



CIUDAD DE MÉXICO
CAPITAL DE LA TRANSFORMACIÓN

SECRETARÍA DE OBRAS Y SERVICIOS
DIRECCIÓN GENERAL DE ADMINISTRACIÓN Y FINANZAS
DIRECCIÓN DE RECURSOS MATERIALES, ABASTECIMIENTOS Y SERVICIOS

**BASES DE INVITACIÓN RESTRINGIDA NACIONAL A CUANDO
MENOS TRES PROVEEDORES No. SOBSE/IRN/S/012/2026
RELATIVA A LA CONTRATACIÓN DE LA PRESTACIÓN DE:**

“SERVICIOS PARA LA REPARACIÓN DE VALLAS METÁLICAS DE PROTECCIÓN URBANA TIPO ANTIMOTINES DE ALTO IMPACTO, PROPIEDAD DEL GOBIERNO DE LA CIUDAD DE MÉXICO”

ANEXO 1

ANEXO TÉCNICO

- Colocación de listones de madera PTR para sustrato de obra en las zonas de reparación.
- Cambio de tornillos en las bases.
- Retiro y montaje de los ángulos con espesores para rigidizar la base que rodea la valla.
- Contraintento y reforzamiento de placas de conexión y pasadores.
- Pintado de la valla, limpieza y aplicación de primer en las zonas para protección de pinturas.

PRESTACIÓN DE SERVICIOS PARA LA REPARACIÓN DE VALLAS METÁLICAS DE PROTECCIÓN URBANA TIPO ANTIMOTINES DE ALTO IMPACTO, PROPIEDAD DEL GOBIERNO DE LA CIUDAD DE MÉXICO

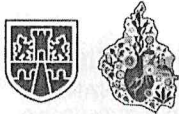
PERIODO: DE LA FIRMA DEL CONTRATO AL 31 DE DICIEMBRE DE 2026



2026
año de
Margarita
Maza



2026
AÑO MUNDIALISTA



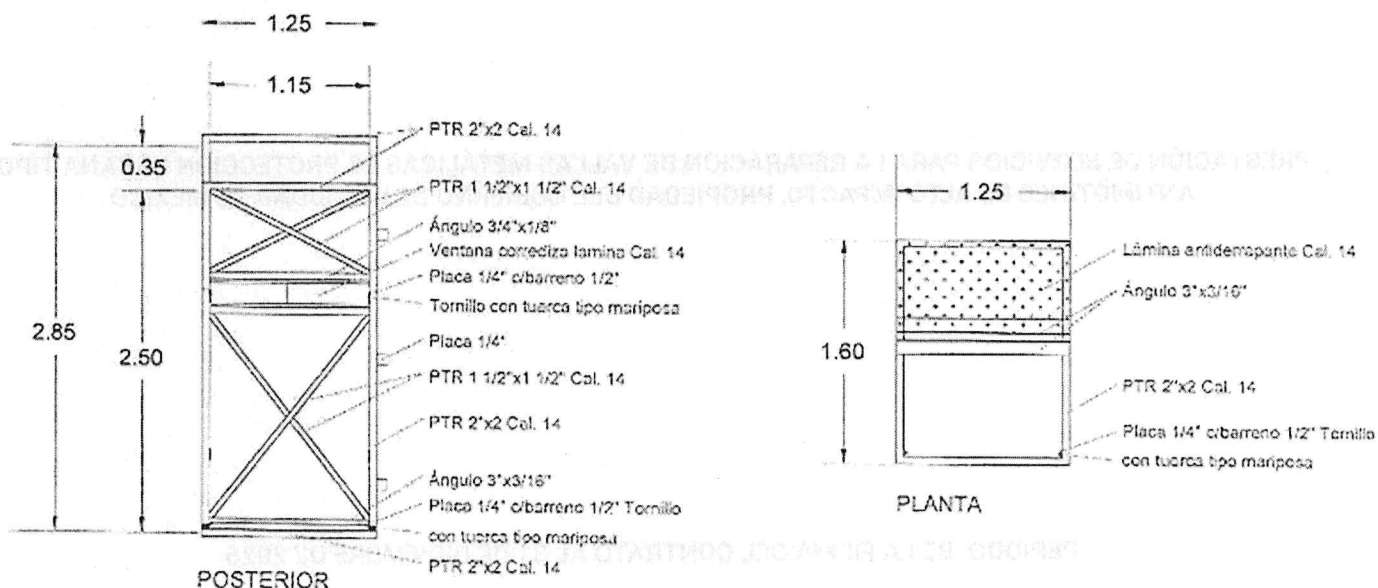
"SERVICIOS PARA LA REPARACIÓN DE VALLAS METÁLICAS DE PROTECCIÓN URBANA TIPO ANTIMOTINES DE ALTO IMPACTO, PROPIEDAD DEL GOBIERNO DE LA CIUDAD DE MÉXICO"

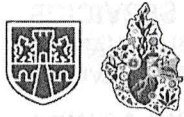
I. Objetivos

Prestación de servicios para la reparación de vallas metálicas de protección urbana tipo antimotines de alto impacto, propiedad del Gobierno de la Ciudad de México, consistente en:

- Colocación de injertos de material PTR para substituir piezas en mal estado
- Cambio de lámina de la base
- Reforzamiento de los ángulos con cartabones para rigidizar la base que recibe la valla.
- Complementado y enderezado de placas de conexión y pasadores
- Hojalateado, lijado, limpieza y aplicación de praimer en las vallas para colocación de pintura en esmalte

II. Croquis



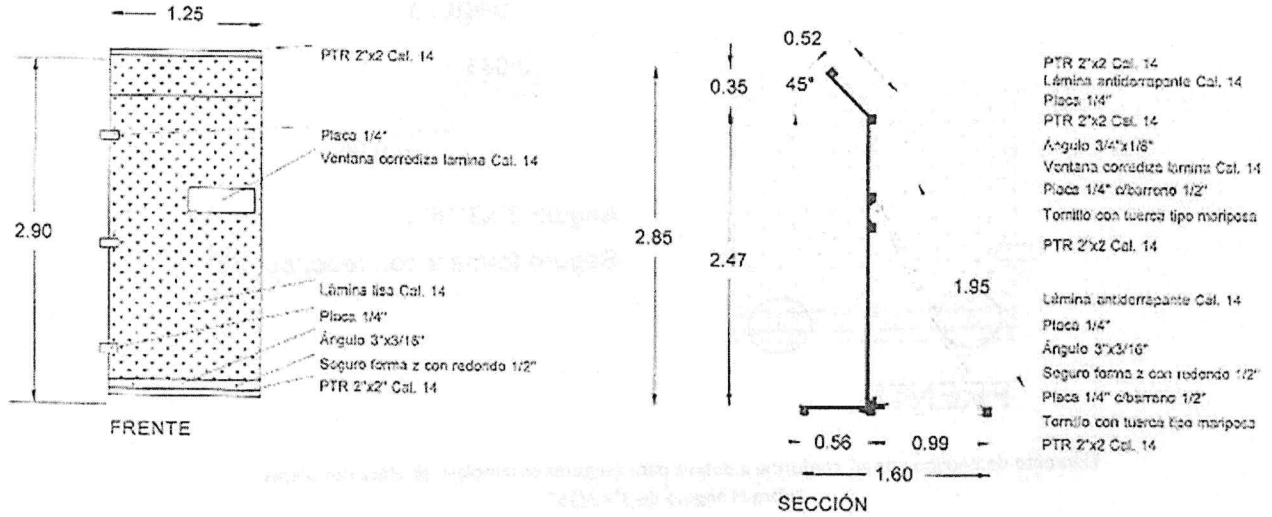


CIUDAD DE MÉXICO
CAPITAL DE LA TRANSFORMACIÓN

SECRETARÍA DE OBRAS Y SERVICIOS
DIRECCIÓN GENERAL DE ADMINISTRACIÓN Y FINANZAS
DIRECCIÓN DE RECURSOS MATERIALES, ABASTECIMIENTOS Y SERVICIOS

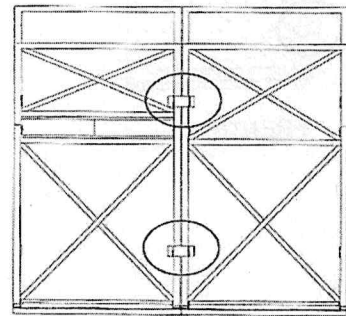
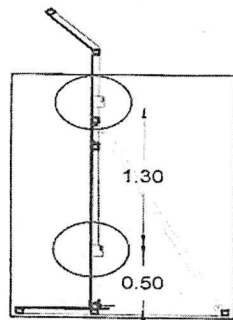
BASES DE INVITACIÓN RESTRINGIDA NACIONAL A CUANDO MENOS TRES PROVEEDORES No. SOBSE/IRN/S/012/2026 RELATIVA A LA CONTRATACIÓN DE LA PRESTACIÓN DE:

"SERVICIOS PARA LA REPARACIÓN DE VALLAS METÁLICAS DE PROTECCIÓN URBANA TIPO ANTIMOTINES DE ALTO IMPACTO, PROPIEDAD DEL GOBIERNO DE LA CIUDAD DE MÉXICO"



Para obtener mayor seguridad y practicidad en el ensamblaje, se requiere de elementos estructurales resistentes como los siguientes:

Candado de seguridad



Elemento maquinado en placa de acero de 1/4" de espesor, para asegurar la continuidad y estabilidad de las vallas, se ubicarán dos juegos, inferior y superior.



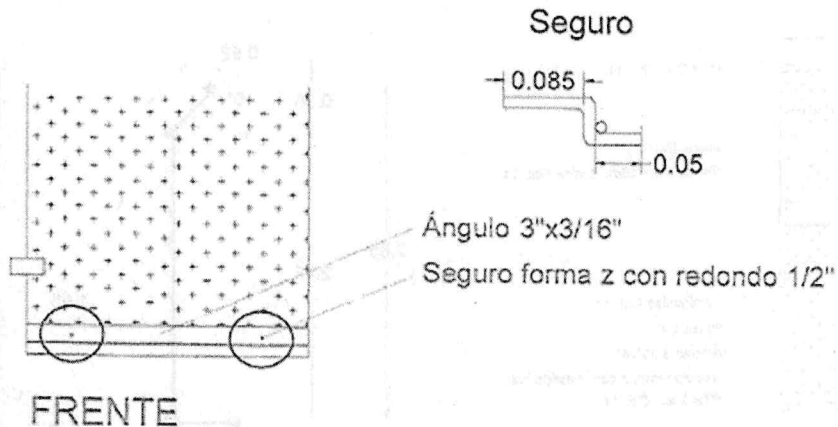
2026
año de
Margarita
Maza



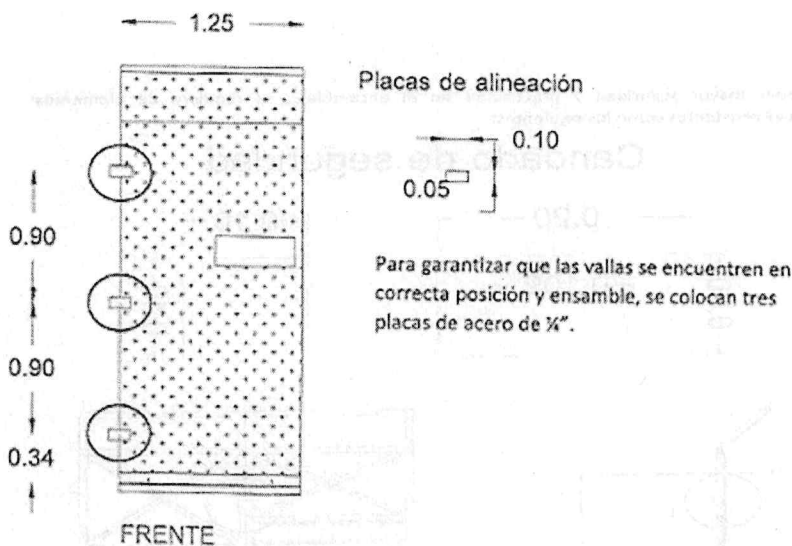
2026
AÑO MUNDIALISTA



"SERVICIOS PARA LA REPARACIÓN DE VALLAS METÁLICAS DE PROTECCIÓN URBANA TIPO ANTIMOTINES DE ALTO IMPACTO, PROPIEDAD DEL GOBIERNO DE LA CIUDAD DE MÉXICO"



Elemento de Redondo de 1/2" conforme a dobléz para asegurar ensamblaje, se ubica dos piezas sobre el ángulo de 3" x 3/16"



III. Penas Convencionales

Se aplicará una pena convencional del 3% (tres por ciento) del valor total del servicio sin incluir en Impuesto al Valor Agregado por cada día de retraso en la prestación de servicios.





CIUDAD DE MÉXICO
CAPITAL DE LA TRANSFORMACIÓN

SECRETARÍA DE OBRAS Y SERVICIOS
DIRECCIÓN GENERAL DE ADMINISTRACIÓN Y FINANZAS
DIRECCIÓN DE RECURSOS MATERIALES, ABASTECIMIENTOS Y SERVICIOS

**BASES DE INVITACIÓN RESTRINGIDA NACIONAL A CUANDO
MENOS TRES PROVEEDORES No. SOBSE/IRN/S/012/2026
RELATIVA A LA CONTRATACIÓN DE LA PRESTACIÓN DE:**

“SERVICIOS PARA LA REPARACIÓN DE VALLAS METÁLICAS DE PROTECCIÓN URBANA TIPO ANTIMOTINES DE ALTO IMPACTO, PROPIEDAD DEL GOBIERNO DE LA CIUDAD DE MÉXICO”

IV. Garantía de la Prestación de servicios para la reparación de vallas metálicas de protección urbana tipo antimotines de alto impacto, propiedad del Gobierno de la Ciudad de México

La prestación de servicios para la reparación de vallas metálicas de protección urbana tipo antimotines de alto impacto, propiedad del Gobierno de la Ciudad de México, deberán estar garantizados por un período de 1 año contados a partir de la entrega de las mismas.

V. Validación del Servicio

La realización de los servicios será a solicitud de la Dirección de Imagen Urbana, la cual indicará el lugar donde se encuentran los bienes a reparar, los cuales serán transportados al taller del proveedor para realizar el servicio, sin costo adicional para la Convocante; a su vez, esta Dirección de Imagen Urbana será la encargada de verificar que cumplan con las especificaciones técnicas conforme a este ANEXO.

ITEM	DESCRIPCIÓN	CANTIDAD	UNIDAD	VALOR UNITARIO	VALOR TOTAL
1	REPARACIÓN DE VALLAS METÁLICAS DE PROTECCIÓN URBANA TIPO ANTIMOTINES DE ALTO IMPACTO				
2					
3					
4					
5					
6					
7					
8					
9					
10					
11					
12					
13					
14					
15					
16					
17					
18					
19					
20					
21					
22					
23					
24					
25					
26					
27					
28					
29					
30					
31					
32					
33					
34					
35					
36					
37					
38					
39					
40					
41					
42					
43					
44					
45					
46					
47					
48					
49					
50					

NOMBRE, CARGO Y FIRMA

[Firma manuscrita]

[Firma manuscrita]



2026
año de
**Margarita
Maza**



2026
AÑO MUNDIALISTA

3