

## LICITACIÓN PÚBLICA NACIONAL

No. METROBÚS/LPN/024/2026

**“SERVICIO DE CONSERVACIÓN Y MANTENIMIENTO DE GUÍA  
TÁCTIL EN ESTACIONES DE LAS LÍNEAS 2 Y 3 Y SUSTITUCIÓN DE  
TAPAS DE REGISTROS EN LAS 7 LÍNEAS DE METROBÚS 2026”**

**JUNIO 2026**

## ÍNDICE

- 1. GLOSARIO**
- 2. GENERALIDADES DEL PROCEDIMIENTO DE CONTRATACIÓN.**
  - 2.1 CARÁCTER DE LA LICITACIÓN
  - 2.2 DISPONIBILIDAD PRESUPUESTAL
  - 2.3 LUGAR DE LOS EVENTOS
  - 2.4 FECHA Y HORARIO DE LOS EVENTOS DE LA LICITACIÓN PÚBLICA NACIONAL.
  - 2.5 LICITANTES.
  - 2.6 VENTA DE LAS BASES DE LA LICITACIÓN
  - 2.7 VISITA EN LAS INSTALACIONES
  - 2.8 JUNTA DE ACLARACIONES A LAS BASES.
  - 2.9 PRIMERA ETAPA ACTO DE PRESENTACIÓN Y APERTURA DE PROPUESTAS.
  - 2.10 DICTAMEN
  - 2.11 SEGUNDA ETAPA ACTO DE FALLO.
  - 2.12 DECLARAR DESIERTA LA LICITACIÓN.
  - 2.13 FIRMA DEL CONTRATO.
  - 2.14 CONVENIO(S) MODIFICATORIO(S).
  - 2.15 RESCISIÓN ADMINISTRATIVA DEL CONTRATO.
  - 2.16 TERMINACIÓN ANTICIPADA, SUSPENSIÓN TEMPORAL O DEFINITIVA.
  - 2.17 REVISIÓN DEL CUMPLIMIENTO DE LAS OBLIGACIONES DE SEGURIDAD SOCIAL.
- 3. DENOMINACIÓN O RAZÓN SOCIAL DEL ORGANISMO DESCENTRALIZADO CONVOCANTE.**
- 4. CALENDARIO DE EVENTOS DE LA LICITACIÓN.**
- 5. IDIOMA EN QUE SE PODRÁ PRESENTAR LA PROPUESTA.**
- 6. REQUISITOS LEGALES Y ADMINISTRATIVOS QUE DEBERÁN CUMPLIR LOS PARTICIPANTES.**
- 7. SERVICIO A LICITAR.**
- 8. ASIGNACIÓN DE SERVICIOS POR LICITANTE Y/O PARTIDA.**
- 9. CONTRATO ABIERTO EN MONTOS MÍNIMOS Y MÁXIMOS O CERRADO, LA INFORMACIÓN NECESARIA CONFORME A LA LEY DE ADQUISICIONES PARA EL DISTRITO FEDERAL.**
- 10. PLAZO, LUGAR Y CONDICIONES DE LA PRESTACIÓN DEL SERVICIO.**
- 11. PLIEGO DE CLÁUSULAS NO NEGOCIABLES Y PENAS POR INCUMPLIMIENTO DEL CONTRATO.**
- 12. CONDICIONES DE PRECIO Y FECHA O FECHAS DE PAGO.**

13. LA INDICACIÓN DE SÍ SE OTORGARÁ ANTICIPO DE CONFORMIDAD CON LO DISPUESTO EN LA LEY DE ADQUISICIONES PARA EL DISTRITO FEDERAL.
14. INSTRUCCIONES PARA ELABORAR, ENTREGAR LAS PROPUESTAS Y LAS GARANTÍAS.
  - 14.1 PROPUESTA TÉCNICA
  - 14.2 PROPUESTA ECONÓMICA
  - 14.3 GARANTÍAS
15. INDICACIÓN DE QUE EN LA EVALUACIÓN DE LAS PROPUESTAS EN NINGÚN CASO PODRÁN UTILIZARSE MECANISMOS DE PUNTOS O PORCENTAJES.
16. CAUSAS DE DESECHAMIENTO POR INCUMPLIMIENTO DE REQUISITOS ESTABLECIDOS EN LAS BASES DE LA LICITACIÓN.
17. CRITERIOS CLAROS Y DETALLADOS PARA LA ADJUDICACIÓN DE LOS CONTRATOS.
18. MANIFESTACIÓN DE QUE LAS CONDICIONES DE LAS BASES Y PROPUESTAS DE LICITANTES NO PODRÁN SER NEGOCIADAS.
19. CAUSA DE DESECHAMIENTO EN CASO DE COMPROBAR QUE ALGÚN PRESTADOR DEL SERVICIO HAYA ACORDADO CON OTRO U OTROS, ELEVAR LOS PRECIOS DE LOS SERVICIOS.
20. LA MANIFESTACIÓN DEL LICITANTE, QUE TIENE LA PLENA CAPACIDAD PARA PROPORCIONAR EQUIPO ADECUADOS Y PERSONAL COMPETENTE PARA BRINDAR LOS SERVICIOS.
21. SERVIDORES PÚBLICOS RESPONSABLES DEL PROCEDIMIENTO DE LICITACIÓN PÚBLICA NACIONAL.
22. PRESENTACIÓN DE PRECIOS MÁS BAJOS PARA LOS SERVICIOS OBJETO DE LA LICITACIÓN.
23. PRESENTACIÓN DE RECURSO DE INCONFORMIDAD ANTE LA CONTRALORÍA GENERAL.

**ANEXO 1.** ANEXO TÉCNICO

**ANEXO 2.** CARTA COMPROMISO DE INTEGRIDAD

**ANEXO 3.** FORMATO DE REQUISITOS FISCALES

**ANEXO 4.** PROPUESTA ECONÓMICA

**ANEXO 5.** FORMATO DE FIANZA PARA GARANTÍA DE SOSTENIMIENTO DE LA PROPUESTA ECONÓMICA

**ANEXO 6.** FORMATO PARA PRESENTAR PRECIOS MÁS BAJOS

**ANEXO 7.** MODELO DE CONTRATO

## 1. GLOSARIO

Para efecto de las presentes Bases se entenderá por:

<b>"Convocante"</b>	Metrobús, Organismo Público Descentralizado del Gobierno de la Ciudad de México, que tiene por objeto la planeación, administración y control del Sistema de Corredores de Transporte Público de Pasajeros de la Ciudad de México.
<b>"Licitante"</b>	La persona física o moral que participa con una propuesta cierta en la Licitación Pública Nacional en el marco de la Ley de Adquisiciones para el Distrito Federal.
<b>"Ley"</b>	La Ley de Adquisiciones para el Distrito Federal.
<b>"Reglamento"</b>	El Reglamento de la Ley de Adquisiciones para el Distrito Federal.
<b>"Circular"</b>	La Circular Uno 2024, Normatividad en materia de Administración de Recursos (septiembre 2024).
<b>"Lineamientos"</b>	Los Lineamientos que deberán Observar las Dependencias, Órganos Desconcentrados, Delegaciones y Entidades de la Administración Pública del Distrito Federal en los Procedimientos de Contratación Establecidos en la Ley de Adquisiciones para el Distrito Federal, publicados en la Gaceta Oficial de la Distrito Federal de fecha 14 de febrero de 2007.
<b>"Contrato administrativo"</b>	El acuerdo de dos o más voluntades, que se expresa de manera formal y que tiene por objeto la prestación de servicios a Metrobús por parte de los prestadores de servicio, creando derechos y obligaciones para ambas partes y que se deriva de alguno de los procedimientos de contratación que regula la Ley de Adquisiciones para el Distrito Federal y su Reglamento
<b>"La Secretaría"</b>	La Secretaría de Administración y Finanzas del Gobierno de la Ciudad de México.
<b>"Área requirente"</b>	La Dirección Ejecutiva de Operaciones e Infraestructura, como Unidad Administrativa de Metrobús de la Ciudad de México que, de acuerdo a sus atribuciones y/o funciones, requiere de los servicios.
<b>Administrador del Contrato</b>	La Gerencia de Infraestructura es la responsable de la administración y supervisión del contrato, asegurando el cumplimiento de los términos, condiciones, plazos y entregables establecidos entre el Metrobús y el Licitante que resulte adjudicado.
<b>"Área técnica"</b>	La Jefatura de Unidad Departamental de Mantenimiento a la Infraestructura; como encargada de la evaluación para determinar que los servicios recibidos por el Organismo cumplan con las condiciones técnicas requeridas en el Anexo Técnico y/o la Especificación Técnica, según corresponda.
<b>"Proveedor Salarialmente Responsable"</b>	Los proveedores que cuenten con dicho estatus en la Constancia del Padrón de Proveedores de la Administración Pública de la Ciudad de México.

<b>"Constancia de Registro en el Padrón de Proveedores Vigente"</b>	Significa la Constancia emitida por la Secretaría que comprueba el registro o actualización al Padrón de Proveedores Vigente, la cual podrá incluir la calidad de Prestador salarialmente responsable y deberá contener una vigencia que permita al licitante participar en el presente procedimiento y, en todas sus etapas (desde la entrega del oficio de invitación o la publicación de la Convocatoria en su caso, hasta la emisión del fallo).
<b>"Padrón de Proveedores"</b>	El Padrón de Proveedores de la Administración Pública de la Ciudad de México integrado actualmente por la Secretaría de Administración y Finanzas; que contiene el listado de proveedores autorizados para participar en los procedimientos de Licitación Pública, Invitación Restringida a Cuando Menos Tres Proveedores y Adjudicación Directa con las Dependencias, Órganos Desconcentrados, Alcaldías y Entidades de la Administración Pública de la Ciudad de México.  Los requisitos para la inscripción a dicho padrón pueden ser consultados en el siguiente sitio: <a href="https://www.tianguisdigital.cdmx.gob.mx/proveedores/">https://www.tianguisdigital.cdmx.gob.mx/proveedores/</a>
<b>"Propuesta"</b>	La oferta presentada por un licitante, integrada por la documentación legal y administrativa, la propuesta técnica, la propuesta económica y la garantía de formalidad o sostenimiento de la propuesta; misma que debe cumplir y entregarse atendiendo estrictamente a los términos, condiciones y características establecidos por la convocante en las bases del procedimiento.
<b>Prestador de servicios</b>	Persona física o moral que presta un servicio intangible y autónomo a Metrobús a cambio de un pago.
<b>Metrobús</b>	El Sistema de Corredores de Transporte Público de Pasajeros de la Ciudad de México.
<b>Guía Táctil</b>	La guía táctil es un elemento de accesibilidad señalado en el pavimento a través de cambios de texturas y color, cuyo fin es entregar información útil para el desplazamiento y la seguridad a las personas con discapacidad visual en las estaciones de Línea 2 y Línea 3 de Metrobús.
<b>Supervisión</b>	Acción de inspeccionar, un tipo de actividad con la finalidad de verificar su correcta ejecución.
<b>Reporte</b>	Es un documento escrito con imágenes con el propósito de comunicar información sobre la prestación del servicio dirigido a Metrobús.

## 2. GENERALIDADES DEL PROCEDIMIENTO DE CONTRATACIÓN.

El Organismo Público Descentralizado de la Administración Pública de la Ciudad de México, denominado Metrobús, en cumplimiento a las disposiciones que establecen los artículos 134 de la Constitución Política de los Estados Unidos Mexicanos, y en apego a lo dispuesto en los artículos 1, 2 fracción VIII, 26, 27 inciso a), 28, 30 fracción I, 32, 33, 34, 36 y 43 de la Ley de Adquisiciones para el

Distrito Federal, a través de la Dirección Ejecutiva de Administración y Finanzas ubicada en Hamburgo N° 213, piso 19, Colonia Juárez, Alcaldía Cuauhtémoc, C.P. 06600, Ciudad de México, convoca a las personas físicas o morales legalmente constituidas con el carácter de sociedades mercantiles, interesadas en participar en la Licitación Pública Nacional N°. METROBÚS/LPN/024/2026, para la contratación del **“SERVICIO DE CONSERVACIÓN Y MANTENIMIENTO DE GUÍA TÁCTIL EN ESTACIONES DE LAS LÍNEAS 2 Y 3 Y SUSTITUCIÓN DE TAPAS DE REGISTROS EN LAS 7 LÍNEAS DE METROBÚS 2026”** con la finalidad de conseguir los mejores precios y condiciones por parte de los prestadores del servicio.

Las generalidades, especificaciones, cantidades y condiciones de la prestación del servicio solicitados se encuentran señalados en el **ANEXO 1. ANEXO TÉCNICO**, la descripción general se enuncia a continuación:

PARTIDAS	DESCRIPCIÓN
PARTIDA ÚNICA	<b>SERVICIO DE CONSERVACIÓN Y MANTENIMIENTO DE GUÍA TÁCTIL EN ESTACIONES DE LAS LÍNEAS 2 Y 3 Y SUSTITUCIÓN DE TAPAS DE REGISTROS EN LAS 7 LÍNEAS DE METROBÚS 2026</b>

## 2.1 CARÁCTER DE LA LICITACIÓN

La presente Licitación será Nacional, en términos de los artículos 27 inciso a) y 30 fracción I de la "Ley", podrán participar personas físicas o morales de nacionalidad mexicana.

## 2.2 DISPONIBILIDAD PRESUPUESTAL

"La Convocante" cuenta con la disponibilidad presupuestal con recursos Fiscales para celebrar esta Licitación Pública Nacional, según se desprende de la Suficiencia Presupuestal número **MB/DEAF/GF/222/2026** con cargo a la partida 3511 en cumplimiento a lo dispuesto por el artículo 28 de la "Ley".

Subordinando su ejecución a los criterios de legalidad, honestidad, austeridad, eficacia, economía, racionalidad, resultados, transparencia, control, rendición de cuentas, con una perspectiva que fomente la igualdad de género y con un enfoque de respeto a los derechos humanos, objetividad, honradez y profesionalismo, establecidos en la Ley de Austeridad, Transparencia en Remuneraciones, Prestaciones y Ejercicio de Recursos de la Ciudad de México.

## 2.3 LUGAR DE LOS EVENTOS

Todos los eventos de la presente Licitación Pública Nacional tendrán lugar en Hamburgo N° 213, Colonia Juárez, Alcaldía Cuauhtémoc, C.P. 06600, Ciudad de México.

## 2.4 FECHA Y HORARIO DE LOS EVENTOS DE LA LICITACIÓN PÚBLICA NACIONAL.

ACTO	FECHA	HORARIO	LUGAR
<b>PUBLICACIÓN DE LA CONVOCATORIA</b>	10 de junio de 2026	N/A	Gaceta Oficial de la Ciudad de México, Tianguis Digital de la Ciudad de México y pagina de Metrobús <a href="https://www.metrobus.cdmx.gob.mx/">https://www.metrobus.cdmx.gob.mx/</a>
<b>VENTA DE BASES</b>	10, 11 y 12 de junio de 2026	10:00 a 14:30 horas.	JUD. De Compras y Control de Materiales de Metrobús, ubicada en calle Hamburgo 213 piso 19, Col. Juárez, Alcaldía Cuauhtémoc, C.P. 06600, Ciudad de México
<b>VISITA A LAS INSTALACIONES</b>	15 de junio de 2026	11:00 horas	Lobby del Edificio Torre Summa ubicado en calle Hamburgo 213, Col. Juárez, Alcaldía Cuauhtémoc, C.P. 06600, Ciudad de México
<b>JUNTA DE ACLARACIONES</b>	16 de junio de 2026	17:30 horas	En calle Hamburgo 213, Col. Juárez, Alcaldía Cuauhtémoc, C.P. 06600, Ciudad de México
<b>PRIMERA ETAPA. ACTO DE PRESENTACIÓN Y APERTURA DE PROPUESTAS</b>	18 de junio de 2026	10:00 horas	En calle Hamburgo 213, Col. Juárez, Alcaldía Cuauhtémoc, C.P. 06600, Ciudad de México
<b>SEGUNDA ETAPA. ACTO DE FALLO</b>	19 de junio de 2026	13:00 horas	En calle Hamburgo 213, Col. Juárez, Alcaldía Cuauhtémoc, C.P. 06600, Ciudad de México

Todos los actos que forman parte del procedimiento de Licitación Pública Nacional iniciarán puntualmente el día, hora y lugar señalado en las bases, **una vez iniciados no se permitirá el acceso a los licitantes**, por tanto, se recomienda estar 15 minutos antes para registrar su asistencia. La Convocante levantará en cada uno de ellos acta circunstanciada, que será rubricada y firmada por todos los licitantes y servidores públicos que participen en los diferentes actos, **debiendo enviar a cada uno de ellos copia en formato PDF por correo electrónico de la misma y haciendo constar la entrega mediante acuse de recepción**, asimismo se informa a los licitantes que el uso de celulares y dispositivos electrónicos **no** serán permitidos durante los actos del proceso de la Licitación.

## DESARROLLO DE LA LICITACIÓN PÚBLICA NACIONAL

### 2.5 LICITANTES.

En la Licitación objeto de las presentes Bases podrán participar todas las personas físicas y morales legalmente constituidas conforme a las leyes mexicanas que cuenten con capacidad legal para participar,

LICITACIÓN PÚBLICA NACIONAL NÚMERO  
METROBÚS/LPN/024/2026

cubran el importe de las Bases y cumplan con los requisitos exigidos en las mismas. Aunado a lo anterior, los Licitantes participantes deberán acreditar que su objeto social o régimen fiscal se vincula directamente con la contratación objeto de esta Licitación.

EL licitante ganador será el único responsable de la utilización de las patentes, marcas y todo lo relacionado con la materia de propiedad industrial o intelectual de la contratación objeto de estas Bases; por lo tanto, en el caso de que el prestador del servicio utilice patentes y marcas registradas será responsabilidad del mismo.

Se informa a los licitantes que en el presente procedimiento está prohibida cualquier forma de discriminación, sea por acción u omisión, por razones de origen étnico o nacional, género, edad, discapacidad, condición social, condiciones de salud, religión, opiniones, preferencia o identidad sexual o de género, estado civil, apariencia exterior o cualquier otra análoga.

## 2.6 VENTA DE LAS BASES DE LA LICITACIÓN.

Las Bases tienen un costo de **\$6,000.00 (SEIS MIL PESOS 00/100 M.N.)**, I.V.A. incluido, y deberán ser adquiridas los días **10, 11, 12 de junio de 2026 de 10:00 a 14:30 horas**, en la Jefatura de Unidad Departamental de Compras y Control de Materiales adscrita a la Gerencia de Capital Humano y Recursos Materiales de la Dirección Ejecutiva de Administración y Finanzas de Metrobús, ubicada en la calle de Hamburgo N° 213, piso 19, Colonia Juárez, Alcaldía Cuauhtémoc, C.P. 06600, Ciudad de México. Los interesados, dentro del plazo previsto en el presente numeral, deberán entregar el original del comprobante de pago expedido por la Institución Bancaria en la Jefatura de Unidad Departamental de Compras y Control de Materiales, contra su recepción se les hará entrega de las bases de licitación mediante memoria USB que deberá de traer el licitante y el comprobante que será el documento que les conferirá el derecho a participar en el presente procedimiento.

El pago deberá efectuarse mediante transferencia electrónica a favor de Metrobús, al número de cuenta **1800000326-1** Clabe Interbancaria **014180180000032613 de Banco Santander México, S.A., Institución de Banca Múltiple**, debiendo imprimir el comprobante original, salvo confirmación de depósito en la cuenta bancaria de Metrobús, y marcando como referencia el nombre de la Empresa que participa, asimismo no se hacen devoluciones por pagos extraordinarios, fuera de tiempo o en exceso.

Sin perjuicio de lo anterior, se considera conveniente señalar que las Bases estarán disponibles para su consulta en la página de internet <https://www.metrobus.cdmx.gob.mx/>; no obstante, se reitera que los interesados en participar que **deberán de cubrir el costo de las Bases y realizar el procedimiento descrito en el presente apartado.**

## 2.7 VISITA A LAS INSTALACIONES.

La visita a las instalaciones de la Convocante se llevará a cabo el **15 de junio de 2026 a las 11:00 horas** por lo cual deberán acudir Lobby del Edificio Torre Summa ubicado en calle Hamburgo 213, Colonia Juárez, Alcaldía Cuauhtémoc, C.P. 06600, Ciudad de México, donde serán atendidos por el Gerente de Infraestructura o el Jefe de Unidad Departamental Mantenimiento a la Infraestructura. Lo anterior con el propósito de que los licitantes se encuentren en posibilidad de conocer las áreas donde se ejecutarán los servicios y obtener copia simple del acta de visita a las instalaciones, dicha visita es **obligatoria** por lo que en caso de no asistir será motivo de descalificación, dicha visita es necesaria con la finalidad de que los Licitantes tengan un panorama más amplio y real del servicio que se licita para la elaboración su propuesta técnica y económica.

## 2.8 JUNTA DE ACLARACIONES A LAS BASES.

Las preguntas que formulen los licitantes se remitirán mediante escrito en hoja membretada y signada por el representante legal de los licitantes, adjuntando las preguntas en formato Word y PDF al correo electrónico [jcervantes@metrobus.cdmx.gob.mx](mailto:jcervantes@metrobus.cdmx.gob.mx) [aizaguirre@metrobus.cdmx.gob.mx](mailto:aizaguirre@metrobus.cdmx.gob.mx) [sjmoran@metrobus.cdmx.gob.mx](mailto:sjmoran@metrobus.cdmx.gob.mx) con copia de conocimiento a los correos electrónicos [ejimenez@metrobus.cdmx.gob.mx](mailto:ejimenez@metrobus.cdmx.gob.mx) y [ahernandez@metrobus.cdmx.gob.mx](mailto:ahernandez@metrobus.cdmx.gob.mx).

Mismas que se recibirán **hasta las 09:00 horas del día 16 de junio de 2026** para el desahogo de las mismas.

La Junta de aclaraciones a las Bases se celebrará el día **16 de junio de 2026** a las **17:30 horas** en calle Hamburgo N° 213, Colonia Juárez, Alcaldía Cuauhtémoc, C.P. 06600, Ciudad de México, en la que se dará respuesta a las preguntas recibidas en el plazo arriba señalado. La inasistencia de alguno de los licitantes a la junta de aclaraciones será bajo su estricta responsabilidad y se asentará en el acta respectiva.

En dicha Junta se atenderán las preguntas referentes a los requisitos y puntos específicos de las bases que desean aclarar y se levantará un acta del evento, misma que deberá cumplir con lo siguiente:

- Las precisiones de la convocante de ser el caso.
- Contener únicamente las preguntas formuladas y las respuestas que se hubieran dado.
- Los asistentes deberán firmar la misma, la omisión de firma por parte de los licitantes no invalidará el contenido ni los efectos del acta.
- Se le enviará por correo electrónico a cada uno de los Licitantes copia en formato PDF del acta.
- Dicha acta formará parte integrante de las Bases de la presente Licitación.

El Licitante que haya adquirido las Bases y no asistiera a la Junta de Aclaraciones a las Bases, podrá obtener copia en formato PDF del acta circunstanciada del evento en la Jefatura de Unidad

LICITACIÓN PÚBLICA NACIONAL NÚMERO  
METROBÚS/LPN/024/2026

Departamental de Compras y Control de Materiales de la Dirección Ejecutiva de Administración y Finanzas, previa presentación de escrito de solicitud acompañado del recibo de pago de Bases en un horario de 10:00 a 16:00 horas con su dispositivo USB.

De conformidad con lo establecido en el artículo 37 de la Ley de Adquisiciones para el Distrito Federal, se podrán modificar los aspectos establecidos en las Bases, siempre que ello no implique la sustitución o variación sustancial de los servicios requeridos originalmente o la adición de otras distintas. Las modificaciones podrán realizarse desde la publicación de la convocatoria y hasta la Junta de aclaraciones a las Bases, en cuyo caso se deberá seguir el procedimiento descrito en el artículo 37 antes mencionado.

Asimismo, de conformidad con lo establecido en el artículo 44 de la Ley de Adquisiciones para el Distrito Federal, en cualquier etapa del procedimiento, antes de la emisión del fallo, Metrobús podrá modificar hasta un 25% la cantidad de los servicios, siempre y cuando, existan razones debidamente fundadas o causas de interés público, caso fortuito o fuerza mayor, mismas que deberán tenerse acreditadas fehacientemente.

## 2.9 PRIMERA ETAPA. ACTO DE PRESENTACIÓN Y APERTURA DE PROPUESTAS

Con fundamento en el artículo 43 fracción I de la Ley de Adquisiciones para el Distrito Federal, este acto se llevará a cabo el **día 18 de junio de 2026 a las 10:00 horas**, en calle Hamburgo N° 213, Colonia Juárez, Alcaldía Cuauhtémoc, C.P. 06600, Ciudad de México, en este acto se contará con la participación de los representantes de la Convocante, de los Licitantes interesados, el Órgano Interno de Control del Organismo participará como invitado y los Contralores Ciudadanos designados, lo anterior, de acuerdo con lo establecido en el artículo 41 fracción I del Reglamento de la Ley de Adquisiciones para el Distrito Federal y el artículo 174 fracción VI de la Ley de Participación Ciudadana de la Ciudad de México.

La entrega de las propuestas se hará por escrito, mediante un sobre único, el cual deberá estar cerrado de forma inviolable, integrando los originales, copias certificadas y copias simples de la documentación legal, administrativa, así como las propuestas técnicas y económicas, incluyendo la garantía de formalidad de las ofertas. Aunado a lo anterior, se indica que para agilizar el manejo de la **información y sin fines de descalificación, dicha documentación podrá presentarse con separadores e identificadores** y preferentemente foliadas para su pronta revisión de la documentación e información requerida de manera específica en estas Bases.

El sobre único deberá presentarse identificado con el nombre para el caso de personas físicas, la denominación o razón social de la sociedad mercantil de los Licitantes, el número de la Licitación a que se refiere, el concepto de la contratación licitado y dirigirse a la **Mtra. Elizabeth Grace Jiménez Vázquez, Directora Ejecutiva de Administración y Finanzas**, en el domicilio ubicado en calle

**LICITACIÓN PÚBLICA NACIONAL NÚMERO  
METROBÚS/LPN/024/2026**

Hamburgo 213, piso 19, Colonia Juárez, C.P. 06600, Alcaldía Cuauhtémoc, Ciudad de México. Los documentos o escritos incluyendo sus originales, copias simples y certificadas deberán ser legibles, es decir, no deberán contener tachaduras, enmendaduras, frases o párrafos borrosos que impidan su lectura.

La Convocante hace constar que para efectos de la Licitación materia de las presentes bases no se aceptarán propuestas conjuntas por parte de los Licitantes.

El acto consistirá en la apertura del sobre único que contiene la documentación original, copia certificada y copias simples de la propuesta de cada Licitante, revisándose cuantitativa, sucesiva y separadamente la documentación legal, administrativa, técnica y económica; desechándose la(s) propuesta(s) que hubieran omitido alguno de los requisitos exigidos.

Todos los licitantes y servidores públicos que asisten al acto rubricarán las propuestas presentadas, las cuales quedarán a custodia de la Convocante para su posterior análisis cualitativo, mismo que mediante un dictamen será dado a conocer en el acto de fallo.

En relación con lo anterior, se informa que en cumplimiento a lo establecido en el artículo 60 fracción I del Reglamento de la Ley de Adquisiciones para el Distrito Federal, se hará efectiva la garantía de sostenibilidad de la propuesta en el supuesto de que los Licitantes retiren sus propuestas una vez iniciado el acto de presentación y apertura del sobre que contenga la documentación legal, administrativa, propuesta técnica y económica.

En este acto la Convocante levantará un acta circunstanciada, en la que señalará a los licitantes que cumplieron y los que incumplieron con la documentación legal o administrativa solicitada, así como con las propuestas técnicas y económicas aceptadas y las desechadas, así como los motivos y fundamento legal concretos para su desechamiento. Aquellos licitantes que hayan sido descalificados en la primera etapa del procedimiento podrán asistir a los subsecuentes actos con el carácter única y exclusivamente de observadores.

Las actividades de revisión cuantitativa y cualitativa de la documentación legal-administrativa, económica y garantía de sostenimiento se efectuarán por parte de la Dirección Ejecutiva de Administración y Finanzas y/o la Gerencia de Capital Humano y Recursos Materiales y/o la Jefatura de Unidad Departamental de Compras y Control de Materiales, la revisión cuantitativa y cualitativa de la propuesta técnica por la Dirección Ejecutiva de Planeación, Evaluación y Tecnologías de Información y/o la Gerencia de Planeación y Estrategias Ambientales, conforme a sus facultades establecidas en el Manual Administrativo del Metrobús.

En cumplimiento al artículo 39 Bis de la Ley de Adquisiciones para el Distrito Federal, la Convocante revisará antes de la celebración de primera etapa. Acta de presentación y apertura de propuestas, en la segunda etapa. Acto de fallo y a la firma del contrato de la Licitación Pública Nacional que ninguna de las personas físicas o morales licitante se encuentren sancionados por la Secretaría de la Contraloría General de la Ciudad de México y/o por la Secretaría de Anticorrupción y Buen Gobierno o en incumplimiento contractual que los respectivos sitios de Internet de las Dependencias, Órganos Desconcentrados, Delegaciones y Entidades publiquen; para tal efecto se dejará constancia de dicha revisión en las actas correspondientes.

El Órgano Interno de Control participante, deberá verificar que la convocante dé cumplimiento al imperativo señalado en el párrafo anterior, no estando obligado a firmar las actas del procedimiento, en caso de su omisión por la Convocante. Lo anterior, sin perjuicio del cumplimiento por parte de las áreas contratantes, a lo dispuesto por el artículo 39 de la Ley de Adquisiciones para el Distrito Federal.

#### 2.10 DICTAMEN.

En el periodo comprendido entre el acto de presentación y apertura de propuestas y el fallo, la Convocante elaborará un dictamen para la calificación de las propuestas presentadas, en dicho dictamen se determinará las que hayan cumplido con todos los requisitos requeridos y que haya reunido las mejores condiciones para la Convocante clasificándose en los términos de si cumple o no cumple. En este último caso se indicará el motivo y fundamento legal del incumplimiento.

En la evaluación de propuestas **no** se utilizarán mecanismos de puntos o porcentajes.

#### 2.11 SEGUNDA ETAPA. ACTO DE FALLO

Con fundamento en lo dispuesto en el artículo 43 fracción II de la Ley de Adquisiciones para el Distrito Federal, el acto de fallo se realizará el **19 de junio de 2026 a las 13:00 horas**, en calle Hamburgo N°213, Colonia Juárez, Alcaldía Cuauhtémoc. C.P. 06600, Ciudad de México, con la participación de los representantes de la Convocante, los Licitantes oferentes, el Órgano Interno de Control del Organismo como invitado y a los Contralores Ciudadanos designados, lo anterior, de acuerdo con el artículo 41 fracción IV del Reglamento de la Ley de Adquisiciones para el Distrito Federal y el artículo 174 fracción VI de la Ley de Participación Ciudadana de la Ciudad de México.

En este acto se darán a conocer los resultados del dictamen previsto en el numeral anterior, indicándose, en su caso, de manera fundada y motivada los incumplimientos y las causales de desechamiento en las que incurrieron, así como las propuestas que resultaron solventes técnica y económicamente, por cumplir con la totalidad de los requisitos señalados en las Bases. Así como el nombre del licitante o licitantes que ofertaron las mejores condiciones y el precio más bajo por los servicios, dando a conocer el importe respectivo. En este mismo acto, se comunicará e invitará a los Licitantes que hayan cumplido con

LICITACIÓN PÚBLICA NACIONAL NÚMERO  
METROBÚS/LPN/024/2026

la totalidad de los requisitos previstos en las Bases, que podrán ofertar un costo más bajo del contemplado en el dictamen señalado en el numeral anterior, esto con la finalidad de resultar adjudicado; dicha oferta, se deberá presentar en el formato del **Anexo 6. FORMATO PARA PRESENTAR PRECIOS MÁS BAJOS**. Las ofertas serán consideradas por la Convocante para la emisión del fallo definitivo, siempre y cuando estas ofertas sean presentadas por la persona que acredite con la representación del Licitante.

Una vez agotado el mejoramiento de precios, la “Convocante” procederá a aplicar el porcentaje de descuento a todos los precios unitarios y validará que el monto ofertado en descuento sea coincidente, la validación será rubricada por todos los asistentes y será la propuesta económica final.

El o los Licitantes que propongan precios más bajos quedan obligados a respetar las mismas condiciones legales, administrativas, técnicas y económicas, presentadas en su propuesta original y exigida en las presentes Bases. La Convocante al final de cada ronda mencionará los precios ofertados, así como resultado del proceso existieran dos o más propuestas en igualdad de precios, la Convocante realizará dos rondas como mínimo de mejora de precios o en su caso se estará a lo dispuesto por el artículo 43, fracción II de la Ley de Adquisiciones para el Distrito Federal.

Una vez determinado el licitante que haya ofertado el costo más bajo y las mejores condiciones por la contratación objeto de la Licitación, y como consecuencia resulte adjudicado, se procederá a la formalización de la oferta, mediante su registro en el acta de fallo, de la cual, una vez firmada y rubricada por todos los asistentes, se enviará a cada uno de ellos copia en formato PDF por correo electrónico de la misma.

Debe entenderse como notificación del fallo, algunos de los siguientes supuestos:

- Si dentro del evento del acto de fallo se encontrará el Licitante ganador, este quedará automáticamente notificado el resultado.
- En caso de que el Licitante no acuda al acto de fallo, la notificación se hará a través de un escrito donde se informará la fecha para la formalización del contrato respectivo.
- En el supuesto de que el Licitante ganador no formalice el contrato dentro del término legal correspondiente, la Convocante hará efectiva la garantía de sostenimiento de propuesta, de conformidad con lo establecido en el artículo 60 fracción II del Reglamento. En este caso la Convocante podrá adjudicar el contrato al Licitante que haya presentado la segunda y/o demás propuestas económicas que sigan en orden, de conformidad con lo asentado en el dictamen a que se refiere la Ley, dicha oferta no rebasará el 10% de la oferta que hubiera resultado ganadora.

Las garantías de sostenimiento de las propuestas de los licitantes desechados, serán devueltas a los mismos dentro de los quince días hábiles posteriores a la fecha de emisión del fallo correspondiente, previa solicitud expresa por escrito del Representante Legal facultado, debidamente firmado y dirigido a

la Dirección Ejecutiva de Administración y Finanzas; asimismo, en el caso de la documentación de carácter devolutivo en original, se informa a los Licitantes que la Dirección Ejecutiva de Administración y Finanzas, se quedará con copia certificada en los archivos del organismo, lo anterior, en lo establecido en los artículos 73 y 76 de la Ley de Adquisiciones para el Distrito Federal.

## 2.12 DECLARAR DESIERTA LA LICITACIÓN.

La convocante podrá declarar desierta la Licitación en los siguientes casos:

1. Cuando ningún licitante haya adquirido las Bases.
2. Cuando habiéndolas adquirido, no hubieren presentado propuestas.
3. Cuando en el acto de presentación y apertura de propuestas, ninguno de los licitantes cumpla cuantitativamente con los documentos legales, administrativos, propuesta técnica o económica que haya requerido la convocante conforme a las bases.
4. Cuando las propuestas presentadas no cumplan los requisitos establecidos en las presentes Bases de Licitación.
5. Cuando los precios ofertados no fueren aceptables. El precio no aceptable es aquel que no es admisible para adjudicar un contrato, en cualquiera de los siguientes supuestos:
  - a) Cuando el monto ofertado en el procedimiento de contratación, exceda el presupuesto autorizado para la contratación, o
  - b) Cuando el monto ofertado resulte superior en un cinco por ciento respecto del que se obtenga como promedio en el Estudio de Precios.
6. Si al evaluar las ofertas se determina que los precios ofertados no son convenientes. El precio no conveniente es aquel que se determina a partir de obtener el promedio de los precios del Estudio de Precios, y a este se le resta el 40%.
7. Cuando en la etapa de mejoramiento de precios ningún licitante pueda acreditar su personalidad para esta etapa de conformidad con el artículo 43 fracción II segundo párrafo de la Ley de Adquisiciones para el Distrito Federal.

## 2.13 FIRMA DEL CONTRATO.

El contrato se firmará el **10 de julio del 2026 a las 17:30 horas** en la Jefatura de Unidad Departamental de Compras y Control de Materiales sita en calle Hamburgo 213 piso 19 Colonia Juárez, Alcaldía Cuauhtémoc, C.P. 06600 Ciudad de México, fecha que queda comprendida dentro de los 15 días hábiles contados a partir de la fecha de notificación del fallo al licitante que resulte ganador, para lo cual deberá entregar la documentación legal y administrativa el día hábil siguiente de la notificación del fallo, con el propósito de que la Convocante cuente con todos los elementos necesarios para estar

en condiciones de elaborar el contrato respectivo de conformidad con el **Anexo 7. MODELO DE CONTRATO** y llevar a cabo su revisión por la Dirección Ejecutiva de Asuntos Jurídicos, y posterior a ello, proceder a la formalización, de acuerdo con lo señalado en el artículo 59 de la Ley de Adquisiciones para el Distrito Federal.

El horario y ubicación donde será entregada a través de correo electrónico a la cuenta de [ahernandez@metrobus.cdmx.gob.mx](mailto:ahernandez@metrobus.cdmx.gob.mx) o física de 10:00 a 16:00 horas, en la Jefatura de Unidad Departamental de Compras y Control de Materiales de la Dirección Ejecutiva de Administración y Finanzas, ubicada en calle Hamburgo N° 213, piso 19, Colonia Juárez, Alcaldía Cuauhtémoc, C.P. 06600, Ciudad de México, la falta de cualquier documento o requisito legal de los mismos será motivo de dilación en la elaboración del contrato respectivo, imputable al prestador del servicio.

## 2.14 CONVENIO(S) MODIFICATORIO(S).

De conformidad con lo establecido en el artículo 65 de la Ley de Adquisiciones para el Distrito Federal, dentro de su presupuesto aprobado y disponible, la Convocante a través de la Dirección Ejecutiva de Administración y Finanzas con participación de la Dirección Ejecutiva de Operaciones e Infraestructura y Gerencia de Infraestructura en su carácter de área requirente y administradora respectivamente, bajo su responsabilidad y por razones fundadas, podrán acordar con el prestador del servicio el incremento en la cantidad de los servicios requeridos mediante modificaciones al contrato vigente, siempre y cuando el monto total de las modificaciones no rebasen en su conjunto el 25% del valor total del contrato, para lo cual el precio y demás condiciones de los servicios deben ser iguales al inicialmente pactado, debiéndose ajustar las garantías de cumplimiento del contrato.

Debido a que el presente procedimiento de licitación es para la contratación de servicios, el contrato se podrá prorrogar o modificar en su vigencia en igual porcentaje al señalado en el párrafo anterior (25%), siempre y cuando no se haya modificado por concepto y volumen en este porcentaje. Si se ha modificado un contrato por concepto y volumen en un porcentaje inferior al 25% de lo originalmente pactado, la prórroga podrá operar por el porcentaje restante sin rebasar el 25% mencionado.

En caso de que se convenga el incremento de los servicios, deberá ser pactado de común acuerdo entre la requirente y el prestador del servicio, a través de oficio dirigido al prestador del servicio, el cual deberá responder por escrito que acepta el incremento en los mismos términos pactados en el contrato original, manteniendo las mismos costos, calidad, cantidad y oportunidad.

## 2.15 RESCISIÓN ADMINISTRATIVA DEL CONTRATO.

De conformidad con el artículo 42 de la Ley de Adquisiciones para el Distrito Federal, la Convocante, podrá rescindir administrativamente el contrato en los siguientes casos:

1. Por incumplimiento de las obligaciones a cargo del prestador del servicio.
2. Previa aplicación de las penas convencionales correspondientes hasta por el monto de la garantía de cumplimiento.
3. En caso rebasar el monto máximo de la garantía de cumplimiento del contrato y al llegar a su límite, deberá iniciarse la rescisión del contrato.
4. Por seguridad e integridad de las personas, peligre el medio ambiente de la Ciudad de México o se afecte la prestación de servicios públicos, y
5. En el caso que se acredite que el prestador del servicio no esté al corriente en el cumplimiento de sus obligaciones fiscales previstas en el Código Fiscal de la Ciudad de México.
6. En los casos en que la Secretaría de la Contraloría General detecte violaciones a las disposiciones normativas de conformidad con el artículo 35 párrafo tercero de la Ley de Adquisiciones para el Distrito Federal.

#### **2.16 TERMINACIÓN ANTICIPADA, SUSPENSIÓN TEMPORAL O DEFINITIVA.**

La Convocante podrá llevar a cabo la terminación anticipada del contrato, sin agotar el plazo para la aplicación de penas convencionales, previa opinión de la Secretaría de la Contraloría General, por causas debidamente justificadas y que, de no proceder a la terminación de dicho contrato, se pudiera alterar la seguridad e integridad de las personas o el medio ambiente de la Ciudad de México, o se afecte la prestación de servicios públicos, de acuerdo a lo establecido en el artículo 69 de la Ley de Adquisiciones para el Distrito Federal. Asimismo, Metrobús podrá sin responsabilidad alguna llevar a cabo la terminación anticipada del contrato, la suspensión temporal o definitiva del mismo, de conformidad con lo establecido en el artículo 56 fracción XIV del Reglamento; así como en los casos en que la Secretaría de la Contraloría General detecte violaciones a las disposiciones de la Ley de Adquisiciones para el Distrito Federal, de conformidad con el artículo 35 párrafo tercero de dicho ordenamiento.

#### **2.17 REVISIÓN DEL CUMPLIMIENTO DE LAS OBLIGACIONES DE SEGURIDAD SOCIAL.**

La Convocante tendrá en todo momento el derecho de verificar aleatoriamente la observancia de las prestaciones de seguridad social a cargo del Licitante adjudicado, ante las autoridades competentes del Instituto Mexicano del Seguro Social, así como los movimientos de alta de los trabajadores con los cuales se presten los servicios objeto de esta Licitación, con el propósito de que de encontrarse cualquier tipo de incumplimiento, la Convocante le reportará de inmediato al propio Instituto Mexicano del Seguro Social así como a la Secretaría de Trabajo y Fomento al Empleo.

A continuación, se detallan los datos, requisitos e información que deberán cumplir y conocer las personas físicas y morales interesadas en participar en la Licitación objeto de las presentes Bases, en términos de lo establecido en el artículo 32 de la Ley de Adquisiciones para el Distrito Federal.

### 3. DENOMINACIÓN O RAZÓN SOCIAL DEL ORGANISMO DESCENTRALIZADO CONVOCANTE

Metrobús: Organismo Público Descentralizado de la Ciudad de México.

### 4. CALENDARIO DE EVENTOS DE LA LICITACIÓN PÚBLICA NACIONAL NO. METROBÚS/LPN/024/2026.

Actividad	Fecha
Publicación de la convocatoria	10 de junio de 2026
Venta de Bases	10, 11 y 12 de junio de 2026 de 10:00 a 14:30 horas.
Visita en las instalaciones	15 de junio de 2026, en punto de las 11:00 horas
Junta de aclaraciones a las Bases	16 de junio de 2026, en punto de las 17:30 horas
Primera etapa. Acto de presentación y apertura de propuestas	18 de junio de 2026, en punto de las 10:00 horas
Segunda etapa. Acto de fallo	19 de junio de 2026, en punto de las 13:00 horas
Inicio y conclusión de la prestación del servicio	Conforme a lo establecido en los anexos técnicos

Los plazos señalados se computarán a partir de su publicación en la Gaceta Oficial de la Ciudad de México, y se llevarán a cabo en calle Hamburgo N° 213, Colonia Juárez, Alcaldía Cuauhtémoc, C.P. 06600, Ciudad de México.

### 5. IDIOMA EN QUE SE DEBE PRESENTAR LA PROPUESTA.

La documentación legal y administrativa, así como las ofertas técnicas y económicas deberán ser presentadas en idioma español o en idioma inglés con su respectiva traducción simple del documento que presente del apartado correspondiente al que desee acreditar y en documentos separados de forma que faciliten su pronta identificación, agregando todos y cada uno de los documentos originales acompañados de copia simple completa y legible para cotejo.

## 6. REQUISITOS LEGALES Y ADMINISTRATIVOS QUE DEBERÁN CUMPLIR LOS LICITANTES;

Los licitantes deberán presentar en el sobre único cerrado su propuesta y original o copia certificada por fedatario público, así como copia fotostática completa y legible de los documentos que se indican a continuación. Los documentos originales o copias certificadas se devolverán al término de la primera etapa, ya que solo se requieren para su cotejo, salvo la garantía de sostenimiento de la propuesta y todos los escritos y manifestaciones requeridos deberán contener firma autógrafa. Los escritos en original y copia para cotejo serán de los incisos a), b), c), d) y j) segundo párrafo. Los escritos que presenten deberán ser dirigidos a nombre de la Mtra. Elizabeth Grace Jiménez Vázquez, Directora Ejecutiva de Administración y Finanzas.

<b>PARTIDA ÚNICA</b>
<b>a)</b> del Recibo de venta de bases emitido por la Jefatura de Unidad Departamental de Compras y Control de Materiales de Metrobús.
<b>b)</b> Acta constitutiva de la empresa y modificaciones, debidamente protocolizadas e inscritas en el Registro Público de la Propiedad y del Comercio, en la que se aprecie el sello y registro de esta (tratándose de personas morales), o Cédula de Identificación Fiscal (tratándose de personas físicas). El objeto social o el régimen fiscal deberá coincidir con la contratación motivo del presente procedimiento licitatorio.
<b>c)</b> Poder notarial otorgado ante fedatario público que contenga facultades para actos de dominio y/o administración, o especial para participar en licitaciones públicas, firmar contratos, recibir pagos, comprometer derechos y obligaciones en proceso de venta de bienes o servicios, a favor del Representante Legal o apoderado legal. <b>(subrayando el apartado del otorgamiento del poder).</b>
<b>d)</b> Identificación oficial vigente del apoderado y/o Representante Legal de la empresa o de la persona física licitante (Credencial para votar, cédula profesional, pasaporte). En el caso que se exhiba Cédula Profesional digital o electrónica deberá exhibirse alguna otra identificación que cuente con fotografía.
<b>e)</b> Constancia de Situación Fiscal cuya fecha de emisión no sea mayor a 30 días a la fecha del acto de presentación y apertura de propuestas, emitida por el Servicio de Administración Tributaria. En caso de haber realizado cambio de domicilio fiscal, deberá exhibir original y copia para cotejo del aviso correspondiente presentado ante el Servicio de Administración Tributaria.
<b>f)</b> Declaración anual 2025, y la última declaración provisional del Impuesto Sobre la Renta de abril presentada en mayo del año 2026, debidamente acreditadas con el sello de la institución bancaria ante la cual fue presentada o constancia de pago mediante vía electrónica. El Licitante deberá acreditar ingresos anuales equivalentes de al menos el 20% del monto total máximo de su propuesta económica. En caso de presentar alguna declaración en ceros deberá de realizar mediante escrito libre la precisión mencionando que su declaración se presenta en ceros y que por esa razón no se presenta acreditación bancaria, en caso contrario será causa de desechamiento, por lo que el no presentar completas sus declaraciones o bien en caso de que aplique el que no presenten dicha precisión. Es importante mencionar que la declaración en cero no es lo mismo que con saldo a favor.

LICITACIÓN PÚBLICA NACIONAL NÚMERO  
METROBÚS/LPN/024/2026

g) Registro ante el Instituto Mexicano del Seguro Social, IMSS, así como la primera y última página de la determinación de cuotas SUA en la que aparezca el total a pagar, acreditación de pagos con el sello de la institución bancaria por los últimos 4 meses anteriores a la fecha de la apertura, donde acredite que cuenta con el mismo número de trabajadores asegurados que los solicitados en la presente licitación, asimismo deberá demostrar que está al corriente de sus obligaciones patronales, adjuntando lo siguiente:

- Opinión de cumplimiento de obligaciones fiscales Positiva, emitida por el Servicio de Administración Tributaria (SAT).
- Opinión de cumplimiento de obligaciones fiscales en Materia de Seguridad Social Positiva, emitida por el Instituto Mexicano del Seguro Social (IMSS).
- Opinión de cumplimiento de obligaciones fiscales en Materia de Aportaciones Patronales y Entero de Descuentos Positiva, emitida por el Instituto del Fondo Nacional de la Vivienda para los Trabajadores (INFONAVIT).

Las opiniones de cumplimiento no mayores a un mes a la fecha del acto de presentación y apertura de propuestas. Lo anterior con base en lo establecido en el **Capítulo IV Adquisiciones, Recursos Materiales y Servicios Generales, Sección I Adquisiciones, 5.1 Disposiciones Generales y numeral 5.7.9 de la Circular Uno 2024.**

La Convocante podrá solicitar de forma mensual al Licitante adjudicado el cumplimiento de dicha obligación, por lo que para tal efecto el adjudicado deberá presentar la opinión de cumplimiento de obligaciones fiscales en materia de seguridad social y la relación del personal asegurado, pudiendo la Convocante verificar que la relación de personal asegurado coincide con el número y las personas que se encuentran participando en la contratación objeto de la presente Licitación.

h) Constancia vigente del registro en el Padrón de Proveedores de la Administración Pública de la Ciudad de México, que deberá estar vigente en la fecha del acto de presentación y apertura de propuestas, en el acto de fallo y en la fecha de firma del contrato.

i) Escrito en papel membretado de la empresa que contenga los siguientes datos del licitante: nombre, denominación o razón social, dirección, registro federal de contribuyentes, estratificación de la empresa, número de acta constitutiva y sus modificaciones, objeto social señalando únicamente los aplicables a la presente licitación e indicando la ubicación en su acta constitutiva o última modificación de acta, número de teléfono, domicilio para oír y recibir notificaciones dentro de la Ciudad de México y nombre del Representante Legal o apoderado legal; debidamente firmado por el Representante Legal.

j) Currículo del Licitante firmado por el representante Legal, en el cual demuestre su capacidad y experiencia en la contratación de los servicios objeto de esta Licitación, debiendo incluir lo siguiente:

Relación de contratos efectuados durante los 3 años anteriores a la fecha de este procedimiento referentes a los servicios que se licitan en los que se observe los siguientes datos:

- Objeto del contrato
- Número de contrato

- Vigencia
- Plazo de ejecución del servicio
- Domicilio y número telefónico de la Institución Pública o Privada contratante
- Nombre del responsable de la contratación

De dicha relación, el licitante deberá anexar copia simple de los 3 contratos más representativos debidamente firmados, referentes a los servicios que se licitan, los cuales hayan sido efectuados durante los 3 años anteriores a la fecha de este procedimiento, que no estén vigentes en el momento de este proceso de licitación y que su periodo de ejecución no sea menor a seis meses.

**k)** Contratos y/o documentos suscritos o adjudicados con el documento de cumplimiento de obligaciones contractuales, en el que conste la cancelación de la garantía de cumplimiento respectiva y/o los documentos equivalentes, la manifestación expresa de la contratante sobre el cumplimiento total de las obligaciones contractuales o cualquier otro documento con el que se corrobore dicho cumplimiento en materia de mantenimiento de guía táctil.

**l)** Escrito en papel membretado de la empresa debidamente firmado por el Representante Legal, manifestando, “Bajo Protesta de Decir Verdad”, que dicho poder no le ha sido revocado, modificado o limitado en forma parcial o total (tratándose de personas morales).

**m)** Escrito en papel membretado de la empresa debidamente firmado por el Representante Legal en el que manifieste “Bajo Protesta de Decir Verdad” que conoce y acepta el contenido de las presentes Bases, Anexos y demás Normatividad aplicable en la Materia que regulan el presente procedimiento y los acuerdos derivados de la Junta de Aclaración de las Bases.

**n)** Escrito en papel membretado de la empresa debidamente firmado por el Representante Legal que contenga la declaración “Bajo Protesta de Decir Verdad” que conoce el contenido y alcance legal de los artículos 39 y 39 bis de la Ley de Adquisiciones para el Distrito Federal, y que no se encuentra en los supuestos de impedimento legales correspondientes, a estos artículos ni inhabilitado o sancionado por la Secretaría de la Contraloría General de la Ciudad de México, por la Secretaría de Anticorrupción y Buen Gobierno o autoridades competentes de los gobiernos de las entidades federativas o municipios.

**o)** Escrito en papel membretado de la empresa debidamente firmado por el Representante Legal “Bajo Protesta de Decir Verdad”, en donde exprese que conoce el contenido del artículo 49 fracción XV de la Ley de Responsabilidades Administrativas de la Ciudad de México, y no desempeña empleo, cargo o comisión en el servicio público o, en su caso, que, a pesar de desempeñarlo, con la formalización del contrato correspondiente no se actualiza un Conflicto de Interés. En el caso de las personas morales, dichas manifestaciones deberán presentarse respecto a los socios o accionistas que ejerzan control sobre la sociedad.

**p)** Escrito en papel membretado de la empresa debidamente firmado por el Representante Legal en donde manifieste “Bajo Protesta de Decir Verdad”, que en caso de resultar ganador, libera al organismo de cualquier responsabilidad con relación al personal que ocupe para dar cumplimiento al contrato, y que acepta ser único patrón y consecuentemente responsable de las obligaciones derivadas de las disposiciones legales y demás

ordenamientos en materia de trabajo y seguridad social, por lo que responderá a todas las reclamaciones que sus trabajadores presenten en su contra o en contra del organismo, reconociendo expresamente y para todos los efectos legales, que no existe sustitución patronal por parte del organismo.

q) Escrito en papel membretado de la empresa debidamente firmado por el Representante Legal en donde manifieste “Bajo Protesta de Decir Verdad” debidamente firmada por el licitante de Manifestación de no conflicto de Intereses, señalando en el caso de las personas morales que los socios, directivos, accionistas, administradores, comisarios y demás personal de sus procesos de ventas, comercialización, relaciones públicas o similares, no tienen, no van a tener en el siguiente año o no han tenido en el último año, relación personal, profesional, laboral, familiar o de negocios con las personas servidoras públicas que a continuación se señalan:

1. Mtra. María del Rosario Castro Escorcía. Directora General de Metrobús.
2. Mtra. Elizabeth Grace Jiménez Vázquez. Directora Ejecutiva de Administración y Finanzas de Metrobús.
3. Ing. Jorge Alberto Cervantes Hernández. Director Ejecutivo de Operaciones e Infraestructura
4. Ing. Ariel Máximo Corona Izaguirre. Gerente de Infraestructura.
5. Lic. Alberto Hernández Chávez. Jefe de Unidad Departamental de Compras y Control de Materiales.
6. C. Sergio Jair Morán Iturbide. Jefe de Unidad Departamental de Mantenimiento a la Infraestructura.

Lo anterior a fin de dar cumplimiento a la Política de Actuación de las personas servidoras públicas de la Administración Pública de la Ciudad de México para cumplir los valores y principios que rigen el Servicio Público y para prevenir la existencia de conflicto de intereses, publicado en la Gaceta Oficial de la Ciudad de México el 27 de mayo de 2015.

r) Escrito en papel membretado de la empresa debidamente firmado por el Representante Legal en donde manifieste “Bajo Protesta de Decir Verdad”, establezca el compromiso de integridad, manifestando que por sí mismo o a través de interpósita persona, se compromete a no incurrir en prácticas no éticas o ilegales durante el procedimiento de Licitación pública, así como en el proceso de formalización y vigencia del contrato, y en su caso los convenios que se celebren, incluyendo los actos que de estos deriven, manifestación que deberá presentar conforme al **ANEXO 2**. Esto a fin de garantizar la transparencia, legalidad y honestidad del procedimiento.

s) Escrito en papel membretado de la empresa debidamente firmado por el Representante Legal en donde manifieste “Bajo Protesta de Decir Verdad”, que se comprometa a que representantes y empleados que participen en la Licitación y la formalización del contrato, se conducirán con respeto y se abstendrán de incurrir en prácticas no éticas o ilegales, actos de soborno, cohecho o corrupción.

t) Escrito en papel membretado de la empresa debidamente firmado por el Representante Legal de conformidad al **ANEXO 3** en el que manifieste “Bajo Protesta de Decir Verdad” que han cumplido en debida forma con las obligaciones fiscales previstas por el propio Código Fiscal de la Ciudad de México, correspondiente a sus últimos cinco ejercicios fiscales, realizando al efecto el listado de obligaciones sustantivas y formales a las que están sujetos del impuesto predial, impuesto sobre adquisición de inmuebles, impuesto sobre nómina, impuesto sobre tenencia o uso de vehículos, impuesto sobre la adquisición de vehículos automotores usados y derechos por el suministro de agua.

Si la causación de las contribuciones o las obligaciones formales es menor de cinco años, deberá indicarse la fecha a partir de la cual se generaron, de conformidad con el formato **ANEXO 3** de la presente instrucción.

Anexo a dicha promoción, los Licitantes, deberán presentar la constancia de adeudos de las obligaciones a las cuales está obligado con fecha no mayor 15 días hábiles anteriores a la fecha de adjudicación de la contratación. En caso de no contar con las constancias de adeudo para efectos de la presentación de propuestas, deberán de entregar acuse (original para cotejo y copia fotostática simple) de la solicitud de inicio del trámite de la Constancia de Adeudos con fecha no mayor a 15 días anteriores a la fecha de la presentación de propuestas. En caso de resultar adjudicado invariablemente deberán de presentar a la firma del contrato, el original de la(s) Constancias(s) de adeudo.

Los Licitantes que no estén sujetos al pago de contribuciones en la Ciudad de México por tener su domicilio fiscal en otra entidad federativa deberán manifestarlo en la promoción señalada, en caso de que el domicilio se hubiese ubicado en la Ciudad de México dentro de los últimos cinco ejercicios fiscales, se deberán manifestar “Bajo Protesta de Decir Verdad” que han cumplido en debida forma con las obligaciones fiscales que se hubiesen generado.

Asimismo, en caso de que los interesados no sean contribuyentes de alguna de las contribuciones señaladas o no tienen registros que les obligue ante la autoridad fiscal local, deberán manifestarlo en la misma promoción o escrito señalado en el **ANEXO 3** de estas Bases.

u) Escrito en papel membretado de la empresa debidamente firmado por el Representante Legal en el que manifieste que en caso de resultar adjudicado deberá presentar previo a la firma del contrato la Constancia de Adeudo de los últimos cinco años de las contribuciones, en lo que le resulte aplicable, de los siguientes impuestos: predial, tenencia o uso de vehículos, adquisición de inmuebles, por la prestación de servicios de hospedaje, sobre nóminas y derechos por suministro de agua expedida por el Servicio de Administración Tributaria que le corresponda, o en su caso por el Sistema de Aguas de la Ciudad de México, de acuerdo a los formatos e instrucciones que esa instancia fiscal le solicite y mediante el pago de derechos correspondiente; lo anterior a efecto de constatar que el interesado no cuenta con adeudos pendiente de pago.

En caso de que el licitante, no sea sujeto de las anteriores contribuciones porque el lugar de residencia se ubica fuera de la Ciudad de México o no tiene registros que le obliguen ante la autoridad fiscal local, bastará con la presentación del manifiesto descrito.

La Convocante podrá verificar en los sistemas correspondientes de la Secretaría de Administración y Finanzas, si las personas morales cuentan con la anotación vigente como proveedor salarialmente responsable, en el padrón de proveedores.

v) Manifestación del Numeral 18. MANIFESTACIÓN DE QUE LAS CONDICIONES DE LAS BASES Y PROPUESTAS DE LICITANTES NO PODRÁN SER NEGOCIADAS de estas Bases, en papel membretado del licitante firmado por el representante legal en el que se manifieste lo siguiente:

18. MANIFESTACIÓN DE QUE LAS CONDICIONES DE LAS BASES Y PROPUESTAS DE LICITANTES

NO PODRÁN SER NEGOCIADAS.

De acuerdo con lo establecido en el artículo 33, fracción XIX de la Ley de Adquisiciones para el Distrito Federal, por medio del presente escrito se realiza la indicación de que ninguna de las condiciones contenidas en las Bases y en la oferta presentada por mi representada en carácter de licitante, no podrán ser negociadas o modificadas, salvo lo establecido en el artículo 43 fracción II de la Ley de Adquisiciones para el Distrito Federal.

## 7. SERVICIOS A LICITAR.

La Convocante requiere la contratación del **“SERVICIO DE CONSERVACIÓN Y MANTENIMIENTO DE GUÍA TÁCTIL EN ESTACIONES DE LAS LÍNEAS 2 Y 3 Y SUSTITUCIÓN DE TAPAS DE REGISTROS EN LAS 7 LÍNEAS DE METROBÚS 2026”** cuyo alcance y contenido se encuentran definidos en el **ANEXO 1. ANEXO TÉCNICO** de estas Bases.

## 8. ASIGNACIÓN DE SERVICIOS POR LICITANTE Y/O PARTIDA.

Conforme a lo establecido por la Ley de Adquisiciones para el Distrito Federal, se informa a los licitantes que el servicio objeto de la presente Licitación se conforman por partida única, la cual será adjudicada a un licitante que resulte solvente legal administrativa, técnica y económicamente y haya ofertado el precio más bajo para la partida. Asimismo, la convocante verificará que el licitante adjudicado cuente con el objeto social coincidente con la partida y su experiencia en la prestación del servicio, para el caso de las personas morales, para el caso de las personas físicas deberá tener dicha actividad registrada constancia de RFC y su experiencia en la ejecución de los trabajos.

PARTIDAS	DESCRIPCIÓN
PARTIDA ÚNICA	<b>“SERVICIO DE CONSERVACIÓN Y MANTENIMIENTO DE GUÍA TÁCTIL EN ESTACIONES DE LAS LÍNEAS 2 Y 3 Y SUSTITUCIÓN DE TAPAS DE REGISTROS EN LAS 7 LÍNEAS DE METROBÚS 2026”</b>

La partida arriba señalada se adjudicará al Licitante que cumpla con todos los requisitos legales administrativos, técnicos y económicos y presente la garantía de sostenimiento de la oferta que cumplan con los requisitos solicitados en las presentes Bases, que garantice a la Convocante las mejores condiciones disponibles en cuanto a precio, calidad, financiamiento y oportunidad.

El licitante deberá presentar su propuesta técnica y económica, aclarando que no se aceptarán propuestas conjuntas; es decir que, los licitantes no podrán presentar propuestas unidas con otras empresas o licitantes, para la prestación del servicio, las propuestas deberán ser individuales.

**9. CONTRATO ABIERTO EN MONTOS MÍNIMOS Y MÁXIMOS O CERRADO, LA INFORMACIÓN NECESARIA CONFORME A LA LEY DE ADQUISICIONES PARA EL DISTRITO FEDERAL.**

La partida objeto de las presentes Bases será adjudicada bajo un contrato abierto por presupuesto mínimo y máximo en términos del artículo 2 fracción XIX de la Ley de Adquisiciones para el Distrito Federal.

**10. PLAZO, LUGAR Y CONDICIONES DE LA PRESTACIÓN DEL SERVICIO.**

El plazo para la prestación del servicio será conforme a lo establecido en el calendario y condiciones establecidas en el **ANEXO 1. ANEXO TÉCNICO**.

El personal autorizado por el Licitante que hubiera resultado ganador deberá supervisar la prestación del servicio debiendo asegurarse de que los mismos se realicen conforme se establece en estas Bases y en el contrato que para tal efecto se celebren; por lo tanto, deberá de comunicar por escrito a la Dirección Ejecutiva de Operaciones e Infraestructura, el número y personal que para esos efectos designe, así como los cambios que realice. Lo anterior con independencia de la que el área requirente realice la revisión para la prestación del servicio a su entera satisfacción según lo señalado en el **ANEXO 1. ANEXO TÉCNICO**.

**11. PLIEGO DE CLÁUSULAS NO NEGOCIABLES Y PENAS POR INCUMPLIMIENTO DEL CONTRATO.**

El contrato que firme el licitante ganador que contendrá cláusulas no negociables en relación con los siguientes aspectos:

- a. La garantía de cumplimiento del contrato, por el 15% del valor máximo del mismo, sin incluir el IVA
- b. La aplicación de penas convencionales por el incumplimiento de la prestación del servicio descrito en estas Bases, así como en el **ANEXO 1. ANEXO TÉCNICO**.

En caso de que las penas convencionales rebasen el 15% del monto máximo del contrato, la Convocante procederá a hacer efectiva la fianza de cumplimiento del contrato y aplicar el procedimiento de rescisión administrativa establecido en los artículos 42, 69 de la Ley de Adquisiciones para el Distrito Federal y 56, fracción XVII de su Reglamento.

En caso de que el licitante ganador no cumpla con el contrato respectivo, se hará acreedor a una pena sobre el monto máximo de la prestación del servicio no entregada calculada con base a lo establecido en **ANEXO 1. ANEXO TÉCNICO**, hasta el 15% del importe máximo del contrato.

En el caso de que el licitante adjudicado se encuentre en insolvencia económica en sus operaciones, la Convocante recurrirá a las acciones establecidas en las Leyes que resulten aplicables.

Con fundamento en el artículo 69 de la Ley de Adquisiciones para el Distrito Federal, se deberán pactar penas convencionales a cargo del Licitante por atraso en el cumplimiento de las fechas de la prestación del servicio, por calidad deficiente, cantidad insuficiente en los términos y condiciones pactados en el contrato. Las penas convencionales se detallan en el **ANEXO 1. ANEXO TÉCNICO** de las presentes Bases.

El pago de los servicios quedará condicionado proporcionalmente, al pago que el prestador del servicio deba efectuar por concepto de penas convencionales en un término máximo de 10 (diez) días hábiles, en el entendido que, de no realizarlo en dicho plazo, se agregarán los recargos correspondientes de conformidad con lo establecido en el artículo 42 del Código Fiscal de la Ciudad de México. En el supuesto de que sea rescindido el contrato, no procederá el cobro de dichas penas ni la contabilización de estas, al hacer efectiva la garantía de cumplimiento.

## 12. CONDICIONES DE PRECIO Y FECHA O FECHAS DE PAGO.

El prestador del servicio se obliga a cotizar los servicios en moneda nacional y tomando en consideración los insumos, materiales y mano de obra para su realización conforme las especificaciones técnicas establecidas. El prestador del servicio deberá mantener precios fijos durante la contratación.

Los pagos que se generen con motivo de la contratación se efectuarán durante los 20 días naturales del mes siguiente a la prestación del servicio una vez que exista plena conformidad en la presentación de la factura por el área administradora del contrato, conforme a lo establecido en el artículo 54 de la Ley de Austeridad, Transparencia en Remuneraciones, Prestaciones y Ejercicio de Recursos en la Ciudad de México, obteniéndose el sello de acuse de ingreso de la factura de la Dirección Ejecutiva de Administración y Finanzas.

La factura deberá ser enviada en forma electrónica a la Dirección Ejecutiva de Operaciones e Infraestructura por los servicios efectivamente prestados y a entera satisfacción del área administradora del contrato, quien solicitará el pago al área correspondiente de la Dirección Ejecutiva de Administración y Finanzas.

El licitante que resulte adjudicado deberá registrar por única ocasión en el Catálogo de Cuentas Bancarias de Proveedores de la Ciudad de México bajo el siguiente procedimiento:

- Ingresar a la página web: <https://servidoresx3.finanzas.cdmx.gob.mx/proveedores.html>
- Una vez estando en la página web, deberá anotar los datos que le solicitan, mismo que se encuentran en su estado de cuenta bancario al cual se haría el cargo.
- En el recuadro de nombre, supervisor y cargo de la dependencia ingresa lo siguiente:

Nombre de la Dependencia: 10PDMB METROBÚS.

Supervisor de la Dependencia: titular del área requirente y administrador del contrato.  
Cargo del Supervisor de la Dependencia: cargo del titular del área requirente y administrador del contrato.

- d) Una vez requisitados todos los campos el prestador del servicio deberá dar click en grabar a fin de obtener el documento en PDF “información para depósito interbancario en cuenta de cheques”, mismo que deberá imprimir y presentar en la Institución Bancaria a la que corresponde la cuenta para que se le estampe sello de validación.

Finalmente, el prestador del servicio deberá remitir el original del formato “Información para depósito Interbancario en Cuenta de Cheques”, sellada por el banco, acompañada del último estado de cuenta bancario y cédula de identificación fiscal.

### **13. LA INDICACIÓN DE SÍ SE OTORGARÁ ANTICIPO DE CONFORMIDAD CON LO DISPUESTO EN LA LEY DE ADQUISICIONES PARA EL DISTRITO FEDERAL.**

No se entregarán anticipos.

### **14. INSTRUCCIONES PARA ELABORAR, ENTREGAR LAS PROPUESTAS Y LAS GARANTÍAS.**

#### **14.1 Propuesta Técnica.**

Para el caso de la propuesta Técnica, en el sobre único deberán integrarse los originales y/o copias simples legibles, que deberán estar rubricadas por la persona física, el Representante Legal o apoderado de los licitantes, rubricaran todas las páginas que la conforman, además deberán ir debidamente firmadas por el Representante Legal; en el caso de los escritos y cartas de manifestación solicitadas, deberán de presentarse con los siguientes elementos.

Todos los documentos deberán ser dirigidos al Ing. Jorge Alberto Cervantes Hernández, Director Ejecutivo de Operaciones e Infraestructura, Área Requirente, con copia de conocimiento al Ing. Ariel Máximo Izaguirre, Gerente de Infraestructura, y Administrador del contrato, con número y nombre de la licitación; impresas con papel membrete de la empresa, sin tachaduras ni enmendaduras.

La propuesta deberá estar firmada y rubricada en todas sus hojas en forma autógrafa por la persona física, Representante Legal o Apoderado Legal.

Se deberá incluir la siguiente documentación:

- a) Transcribir el anexo técnico y los alcances de los servicios contemplados en la partida de conformidad con lo descrito en el ANEXO 1. ANEXO TÉCNICO.

- b) Escrito en papel membretado en donde manifieste que acepta el calendario de programa de mantenimiento de la partida, conforme a lo señalado en el ANEXO 1. ANEXO TÉCNICO.
- c) Escrito en papel membretado en donde manifieste que acepta presentar el reporte de actividades y entregables, conforme se señala en el ANEXO 1. ANEXO TÉCNICO.
- d) Escrito en papel membretado en donde manifieste que acepta la imposición de las penas convencionales descritas en las bases y el ANEXO 1. ANEXO TÉCNICO, en caso de incumplimiento o demora en la prestación de los servicios objeto de las presentes Bases.
- e) Escrito en papel membretado en donde manifieste que aceptan que será su responsabilidad el adecuado uso de herramientas, calidad del trabajo y los procedimientos aplicados, por lo que cualquier daño al mobiliario e instalaciones del Sistema de Corredores de Metrobús, imputables a las empresas, serán motivo suficiente para reparar y/o sustituir dichos bienes a entera satisfacción de la Convocante, o en su caso, cuantificará el monto del daño y aplicará la deductiva respectiva.
- f) Escrito en papel membretado en donde manifieste que se compromete a contar con una póliza de responsabilidad civil para que, de ser el caso, haga frente a los daños y/o perjuicios que cause a las instalaciones, mobiliario y/o equipo de estaciones, terminales e inmuebles de “Metrobús” con motivo de la prestación deficiente de los servicios y/o de los vicios ocultos de los mismos y/o por impericia y/o negligencia del personal que asigne a la prestación del servicio.
- g) Escrito en papel membretado en donde manifieste que el Licitante reconoce y acepta que actuará como único Patrón del personal que ocupe para la ejecución de los servicios ofrecidos, por lo que será el único responsable de las obligaciones derivadas de las disposiciones legales y demás ordenamientos en materia de trabajo y seguridad social para con sus trabajadores. En consecuencia, y en caso de cualquier reclamación o demanda relacionada con los supuestos establecidos en el presente inciso y proveniente de cualquiera de las personas antes mencionadas, que pueda afectar los intereses del Organismo o involucrarla, el Licitante se obliga a eximir desde el momento de la firma de los contratos a el Organismo de cualquier responsabilidad Fiscal, Laboral y de Seguridad Social, Civil, Penal y de cualquier otra índole, que pudiera darse como consecuencia directa de la prestación de los servicios materia de las presentes Bases, quedando obligado a intervenir de manera inmediata en estos casos, por lo que en ningún momento

se considerará como patrón sustituto o solidario, ni como intermediaria a la Convocante respecto de dicho personal.

- h) Plantilla del personal especializado que se empleará para la prestación de los servicios comprobando al menos una experiencia mínima de un año en la prestación de servicios similares al que se describe en el presente Anexo Técnico, entregando CV de cada una de las personas que conformarán el personal que propone para la prestación del servicio.
- i) Memoria fotográfica, en la que se exhiba el uniforme, así como el equipo de seguridad que se empleará para la prestación de los servicios; de conformidad con las especificaciones descritas en el ANEXO 1. ANEXO TÉCNICO.
- j) Escrito en papel membretado en donde manifieste que el Licitante se obliga a proporcionar a su personal el equipo de protección personal necesario para ejecutar los servicios durante el horario de trabajo.
- k) Formato de la identificación que se proporcionará al personal que prestará los servicios objeto de las presentes Bases.
- l) Escrito en papel membretado en donde manifieste que el Licitante se comprometa a que mientras su personal se encuentre en las instalaciones de la Convocante, deberá conducirse con el debido respeto, atención y cortesía tanto con el personal de la Convocante, como con el público usuario, por lo que el desarrollo de sus funciones deberá limitarse a la prestación del servicio contratado, evitando intervenir en otras actividades y/o tareas ajenas a las contratadas, remarcando que queda estrictamente prohibido consumir bebidas alcohólicas, sustancias enervantes, psicotrópicos o similares, fumar dentro de las instalaciones de Metrobús, además de realizar actividades de esparcimiento y/o entretenimiento y de alimentación en áreas de trabajo, por lo que deberá establecerse un horario de toma de alimentos sin perjuicio para la presentación del servicio.
- m) Tres contratos concluidos durante los tres años anteriores al actual, de trabajos de colocación de piso y guía táctil. Por cada contrato deberá presentar:
  - i) Carta de cumplimiento emitida por su cliente
  - ii) Factura timbrada de pago
  - iii) Reporte fotográfico del servicio realizado de sustitución de guía táctil en piso, con ubicación, fecha de instalación, especificaciones y volúmenes ejecutados.

LICITACIÓN PÚBLICA NACIONAL NÚMERO  
METROBÚS/LPN/024/2026

- n) Ficha técnica con toda aquella la información necesaria de los materiales propuestos por el Licitante los cuales deberán de ser apegados a las fichas técnicas del ANEXO 1. ANEXO TÉCNICO, dicha información en idioma español o en idioma distinto con su respectiva traducción simple al español, con la finalidad de garantizar los materiales y tonalidades de cada elemento, las cuales serán las siguientes:
- i) Ficha técnica del pavimento táctil de guía de dirección prefabricada en porcelánico rectificado para uso en interior y exterior de 30 x 30 x 1.4 cm de espesor mínimo con 6 barras paralelas boleadas, color amarillo.
  - ii) Ficha técnica del pavimento táctil de advertencia prefabricada en porcelánico rectificado para uso en interior y exterior de 30 x 30 x 1.4 cm de espesor mínimo (con 36 conos truncados), color amarillo.
  - iii) Ficha técnica de piso de recinto de poro cerrado.
  - iv) Ficha técnica de cemento de fraguado rápido.
  - v) Ficha técnica de pintura.
- o) Presentación obligatoria de muestras en el acto de entrega de las propuestas técnicas y económicas, según lo solicitado en el anexo técnico, con la finalidad que formen parte de su propuesta técnica las cuales serán analizadas técnicamente por el área requirente del servicio, el análisis de muestras formará parte de la evaluación del dictamen técnico que realizará la Gerencia de Infraestructura dependiente de la Dirección Ejecutiva de Operaciones e Infraestructura de Metrobús. Las muestras físicas deberán cumplir con las especificaciones técnicas establecidas en el Anexo Técnico y serán evaluadas de conformidad con el numeral 13. Del ANEXO 1. Anexo Técnico, las cuales serán las siguientes:
- i) Pavimento táctil de guía de dirección prefabricada en porcelánico rectificado para uso en interior y exterior de 30 x 30 x 1.4 cm de espesor mínimo con 6 barras paralelas boleadas, color amarillo.
  - ii) Pavimento táctil de advertencia prefabricada en porcelánico rectificado para uso en interior y exterior de 30 x 30 x 1.4 cm de espesor mínimo (con 36 conos truncados), color amarillo.
- El no presentar muestras será motivo de descalificación debiendo presentarlas en función de las características de calidad solicitadas.
- p) La manifestación del Licitante, que tiene la plena capacidad para proporcionar equipo adecuados y personal competente para brindar los servicios.

Escrito en el que manifieste “bajo protesta de decir verdad” que tienen la plena capacidad para proporcionar los servicios descritos en las presentes Bases de Licitación.

#### 14.2 Propuesta económica.

Dirigida a la Mtra. Elizabeth Grace Jiménez Vázquez, Directora Ejecutiva de Administración y Finanzas, con copia a ; Los Licitantes deberán incluir en el sobre único los originales, que deberán estar rubricadas y firmadas de manera autógrafa por la persona física, el representante o apoderado legal de los Licitantes, rubricarán todas las páginas que la conforman y deberá contener lo siguiente:

##### PARTIDA ÚNICA

**A.-** La propuesta económica deberá presentarse invariablemente conforme al formato establecido en el **ANEXO 4. PARTIDA ÚNICA**, en papel membretado de los Licitantes, indicando en cada uno de los formatos lo siguientes:

Nombre completo del Servicio.

Descripción del servicio.

Datos generales de identificación.

Registro Federal de Contribuyentes.

Los descuentos por aplicarse (si los hubiere).

Que los precios deberán ser fijos y en moneda nacional durante toda la vigencia del contrato.

Que acepta la forma de pago establecida en las presentes Bases.

Asimismo, deberá adjuntarse en CD o USB. el **ANEXO 4. PARTIDA ÚNICA**. En formato Excel, el cual deberá coincidir con la propuesta económica presentada debidamente firmado el CD o USB por el Representante Legal del licitante.

**B.-** Escrito del licitante en el que manifieste “bajo protesta de decir verdad” que ofrece condiciones de precios firmes, en moneda nacional, sin estar sujetos a incremento, hasta la conclusión del procedimiento y en caso de ser adjudicada, hasta cumplidas las obligaciones contraídas en el contrato.

**C.-** Escrito del licitante en el que manifieste bajo protesta de decir verdad que acepta que el pago se efectúe mediante transferencia electrónica, en moneda nacional, a los 20 días naturales siguientes a la fecha de aceptación de las facturas debidamente requisitadas por la Dirección Ejecutiva de Administración y Finanzas de Metrobús.

**D.-** Escrito del licitante en el que manifieste bajo protesta de decir verdad que ofrece las condiciones solicitadas en estas bases: plazo de realización de los servicios y lugar de realización de los servicios. las condiciones deberán corresponder a las establecidas en estas bases.

### 14.3 Garantías.

**Del sostenimiento de la propuesta.** La garantía de sostenimiento de la propuesta (**ANEXO 5**), deberá ser constituida con un importe del 5% (cinco por ciento) del importe de su propuesta económica y deberá presentarse por la partida, se calculará sobre el monto máximo de la contratación ofertada materia de esta Licitación antes de impuestos, en moneda nacional, conforme al numeral 5.12.2, Fracción II, de la Circular Uno 2024. Dicha garantía deberá expedirse a favor de la Convocante, en cualquiera de las formas señaladas a continuación:

- Mediante cheque certificado o de caja.
- Mediante fianza en moneda nacional expedida por institución afianzadora legalmente autorizada para tal efecto.

La garantía, deberá incluirse dentro del sobre único, junto con la demás documentación de la propuesta económica. La garantía deberá contar con la línea de validación o en su caso presentar obligatoriamente el archivo XLM que permita a la Convocante verificar la validación de fianzas; dicha validación deberá estar disponible en la página de la afianzadora el día de la primera etapa del procedimiento, es decir desde el acto de presentación y apertura de propuestas.

La Convocante conservará en custodia las garantías que se presenten hasta la fecha del fallo y serán devueltas a los Licitantes 15 días hábiles posteriores a la fecha de fallo, a solicitud expresa por escrito del Representante Legal facultado, debidamente firmado y dirigido a la Dirección Ejecutiva de Administración y Finanzas de Metrobús.

Al Licitante adjudicado se le devolverá su garantía de sostenimiento de la propuesta contra la entrega de la fianza que otorgue como garantía de cumplimiento del contrato, como lo establece el artículo 73 de la Ley de Adquisiciones para el Distrito Federal.

Se informa a los Licitantes que las fianzas podrán ser verificadas en el dispositivo de Validación de fianzas que la Asociación de Compañías Afianzadoras de México, A.C. ha instaurado en la página de internet [www.amig.org.mx](http://www.amig.org.mx) Lo anterior en cumplimiento al oficio circular CG/029/2009 emitido por la entonces Contraloría General del Distrito Federal de fecha 23 de junio del 2009, debiendo estar vigentes al momento de la celebración de este acto.

**Del cumplimiento del contrato.** Para garantizar el cumplimiento total y oportuno del contrato que se adjudique al Licitante ganador, éste deberá presentar, el día de la firma del contrato respectivo una fianza en moneda nacional, expedida por una institución mexicana legalmente autorizada para tal efecto, a favor del Metrobús por un importe del 15% (Quince por ciento) del monto máximo del contrato sin considerar el IVA, conforme al numeral 5.12.2, Fracción II, de la Circular UNO 2024.

La fianza deberá señalar expresamente lo siguiente:

- Que garantiza el cumplimiento de todas y cada una de las obligaciones del contrato.
- Que su vigencia abarca la prestación del servicio durante la toda la vigencia del contrato correspondiente.
- Que se expide por el 15% del monto máximo del contrato antes de impuestos.
- Que se otorga en términos del contrato que se cita.
- Que en caso de que el contrato sea prorrogado la fianza queda automáticamente prorrogada.
- Que la institución afianzadora acepta someterse a lo preceptuado en los artículos 178 y 282 de la Ley de Instituciones de Seguros y de Fianzas, por lo que renuncia al derecho contenido en el artículo 179 de la citada Ley.
- Que para ser cancelada será requisito indispensable la conformidad por escrito del Metrobús.

El Licitante adjudicado deberá entregar al Administrador del Contrato una Póliza de Responsabilidad Civil a favor de Metrobús expedida por una Institución Mexicana legalmente autorizada para tal efecto por una cobertura de 10% (diez por ciento) del monto máximo que resulte adjudicado, sin considerar el impuesto al valor agregado, la cual deberá cubrir cualquier daño y cualquier daño a tercero por la contratación que otorgue el o el licitante adjudicado, dentro de los 05 días naturales siguientes a la firma del instrumento contractual.

#### **15. INDICACIÓN DE QUE EN LA EVALUACIÓN DE LAS PROPUESTAS EN NINGÚN CASO PODRÁN UTILIZARSE MECANISMOS DE PUNTOS O PORCENTAJES.**

De conformidad con lo establecido en el artículo 33, fracción XVI de la Ley de Adquisiciones para el Distrito Federal, se hace constar la indicación de que en la evaluación de las propuestas que presenten los Licitantes el Metrobús no podrá en ningún caso utilizar el mecanismo de puntos o porcentajes.

#### **16. CAUSALES DE DESECHAMIENTO POR INCUMPLIMIENTO DE REQUISITOS ESTABLECIDOS EN LAS BASES DE LA LICITACIÓN.**

Los Licitantes podrán ser desechados por cualquiera de las causas siguientes:

1. Por el incumplimiento de alguno de los requisitos establecidos en las presentes bases y anexos.
2. Por comprobarse que los participantes han acordado con otros, elevar los costos de los servicios, de acuerdo con el artículo 33, fracción XIX de la Ley de Adquisiciones para el Distrito Federal.
3. Por encontrarse en alguno de los supuestos del artículo 39 de la Ley de Adquisiciones para el Distrito Federal.
4. Porque la garantía de formalidad de la propuesta sea inferior al 5% del importe máximo

LICITACIÓN PÚBLICA NACIONAL NÚMERO  
METROBÚS/LPN/024/2026

de la propuesta económica.

5. Por cualquier otra violación a las disposiciones de la Ley de Adquisiciones para el Distrito Federal.
6. Cuando en el acto de “primera etapa. acto de presentación y apertura de propuestas” no presente alguno de los documentos requeridos en el numeral 6. requisitos legales y administrativos que deberán cumplir los participantes.
7. Cuando en el acto de “primera etapa”. acto de presentación y apertura de propuestas” no presente alguno de los documentos requeridos en el numeral 14.1 propuesta técnica.
8. Cuando en el acto de “primera etapa”. acto de presentación y apertura de propuestas” no presente alguno de los documentos requeridos en el numeral 14.2 propuesta económica.
9. Que la propuesta técnica no cumpla con alguno de los requisitos establecidos en **ANEXO 1. ANEXO TÉCNICO.**
10. Que la propuesta técnica no cumpla con todos los requisitos y especificaciones mínimos establecidas en estas bases, sus anexos y los que deriven de la junta de aclaraciones.
11. Si el objeto social indicado en el acta constitutiva, sus reformas, el documento que haga las veces de acto constitutivo, no corresponde a la contratación que se requiere en la presente licitación.
12. Cuando no exista correspondencia, resulten incompletos o incongruentes los datos asentados en su propuesta técnica, entre los documentos presentados por el licitante y el soporte documental requerido.
13. Cuando no exista correspondencia, resulten incompletos o incongruentes los datos asentados en su propuesta económica.
14. Cuando en la documentación presentada no se consideren los cambios establecidos en las respuestas a las solicitudes de aclaración al contenido de las bases.
15. Que los precios no sean aceptables o convenientes.
16. Que no presente un documento de carácter obligatorio y/o carezca de las formalidades que se verificarán.
17. El no presentar las fichas técnicas será motivo de descalificación debiendo presentarlas en función de las características solicitadas.
18. El no presentar muestras durante el acto de presentación y apertura de propuestas o que las muestras no cumplan con lo requerido.

## 17. CRITERIOS CLAROS Y DETALLADOS PARA LA ADJUDICACIÓN DE LOS CONTRATOS.

Para la adjudicación del contrato que se suscriba como resultado de la Licitación materia de las presentes Bases, Metrobús utilizará como criterios que las propuestas presentadas cumplan con lo establecido en las presentes Bases y sus anexos, así como que sean las mejores condiciones disponibles en cuanto a precio, calidad, financiamiento y oportunidad.

Si como resultado del proceso de Licitación, existieran dos o más propuestas en igualdad de precios, la Convocante aplicará los siguientes criterios para el desempate:

- a. Se adjudicará al participante que hubiere ofrecido mejores condiciones en su propuesta, adicionales a las mismas establecidas en las Bases, con relación a la contratación; y en su caso, se encuentre inscrito en el padrón de Proveedores con la anotación que lo identifique como Proveedor Salarialmente Responsable.
- b. Se adjudicará proporcionalmente en partes iguales, a las propuestas que reúnan las mismas condiciones y en igualdad de precio, y en su caso, se encuentre inscrito en el padrón de Proveedores con la anotación que lo identifique como Proveedor Salarialmente Responsable.

**18. MANIFESTACIÓN DE QUE LAS CONDICIONES DE LAS BASES Y PROPUESTAS DE LICITANTES NO PODRÁN SER NEGOCIADAS.**

De acuerdo con lo establecido en el artículo 33, fracción XIX de la Ley de Adquisiciones para el Distrito Federal, por medio de las presentes Bases de Licitación se deberá entregar por escrito de los licitantes que la indicación de que ninguna de las condiciones contenidas en las presentes Bases y en las ofertas presentadas por los Licitantes, no podrán ser negociadas o modificadas, salvo lo establecido en el artículo 43 fracción II de la Ley de Adquisiciones para el Distrito Federal.

**19. CAUSA DE DESECHAMIENTO EN CASO DE COMPROBAR QUE ALGÚN PRESTADOR DEL SERVICIO HAYA ACORDADO CON OTRO U OTROS, ELEVAR LOS PRECIOS DE LOS SERVICIOS.**

En atención a lo establecido en el artículo 33, fracción XX de la Ley, por medio de las presentes Bases la Convocante señala que será causa de descalificación la comprobación de que algún prestador del servicio acordó con otro u otros elevar los precios de los servicios licitados.

**20. LA MANIFESTACIÓN DEL LICITANTE, QUE TIENE LA PLENA CAPACIDAD PARA PROPORCIONAR EQUIPO ADECUADOS Y PERSONAL COMPETENTE PARA BRINDAR LOS SERVICIOS.**

Escrito en el que manifieste “bajo protesta de decir verdad” que tienen la plena capacidad para proporcionar los servicios descritos en las presentes Bases de Licitación.

**21. SERVIDORES PÚBLICOS RESPONSABLES DEL PROCEDIMIENTO DE LICITACIÓN PÚBLICA NACIONAL.**

La Convocante manifiesta que los responsables de esta Licitación son los titulares de la Dirección Ejecutiva de Administración y Finanzas, Gerencia de Capital Humano y Recursos Materiales y la Jefatura de Unidad Departamental de Compras y Control de Materiales en conjunto con la Dirección Ejecutiva de Planeación, Evaluación y Tecnologías de Información y la Gerencia de Planeación y Estrategias Ambientales en su calidad de Área Requirente y Administradora, quienes firmarán las actas de los eventos, dictámenes y el fallo correspondiente.

LICITACIÓN PÚBLICA NACIONAL NÚMERO  
METROBÚS/LPN/024/2026

En cumplimiento con los “Lineamientos para la Presentación de Declaración de interés y Manifestación de Conflicto de Intereses a cargo de las Personas Servidoras Públicas de la Administración Pública del Distrito Federal y Homólogos que se señalan”, se informa que las personas servidoras públicas involucradas en el presente procedimiento de Licitación Pública Nacional serán las siguientes:

- 1.Mtra. María del Rosario Castro Escorcia. Directora General de Metrobús.
- 2.Mtra. Elizabeth Grace Jiménez Vázquez. Directora Ejecutiva de Administración y Finanzas de Metrobús.
3. Ing. Jorge Alberto Cervantes Hernández. Director Ejecutivo de Operaciones e Infraestructura
4. Ing. Ariel Máximo Corona Izaguirre. Gerente de Infraestructura.
5. Lic. Alberto Hernández Chávez. Jefe de Unidad Departamental de Compras y Control de Materiales.
6. C. Sergio Jair Morán Iturbide. Jefe de Unidad Departamental de Mantenimiento a la Infraestructura.

Se hace del conocimiento a los licitantes que los servidores públicos que intervienen en el presente procedimiento se rigen bajo un código de conducta publicado en la Gaceta Oficial de la Ciudad de México el 16 de junio de 2023, obligándose a actuar bajo los criterios de honestidad, transparencia y ética, así como por una misión y visión que rige a la Convocante, mismo que se encuentra para su consulta en el siguiente enlace electrónico: <http://data.metrobus.cdmx.gob.mx/docs/CDMB.pdf>.

## 22. PRESENTACIÓN DE PRECIOS MÁS BAJOS PARA LOS SERVICIOS OBJETO DE LA LICITACIÓN.

En este mismo acto, los Licitantes que hayan cumplido con la totalidad de los requisitos previstos en las Bases podrán ofertar un costo más bajo del contemplado en el dictamen, lo anterior, con la finalidad de resultar adjudicado, dicha oferta, se deberá presentar en el formato del **ANEXO 6. FORMATO PARA PRESENTAR PRECIOS MÁS BAJOS**. Dichas ofertas serán consideradas por la Convocante para la emisión del fallo definitivo, siempre y cuando estas ofertas sean presentadas por la persona que acredite con los poderes de representación del Licitante, con fundamento en el artículo 43 fracción II segundo párrafo de la Ley de Adquisiciones para el Distrito Federal.

## 23. PRESENTACIÓN DE RECURSO DE INCONFORMIDAD ANTE SECRETARÍA DE LA CONTRALORÍA GENERAL.

Los Licitantes que no estén de acuerdo con los actos y resoluciones derivados del proceso licitatorio de las presentes Bases podrán interponer, en términos de lo dispuesto por la Ley de Procedimiento Administrativo de la Ciudad de México y en los artículos 33 fracción XXVII y 50 de la Ley. En este supuesto, el recurso de inconformidad deberá presentarse ante la Secretaría de la Contraloría General de la Ciudad de México, dentro del término de cinco días hábiles contados a partir del día siguiente a la notificación del acto o resolución que se recurra, o de que el recurrente tenga conocimiento de este, como lo establece el artículo 88 de la Ley. Los recursos de inconformidad podrán ser consultados electrónicamente en el Sistema Informático denominado “Consulta Electrónica de Recursos de

**METROBÚS**  
DIRECCIÓN EJECUTIVA DE ADMINISTRACIÓN Y FINANZAS

**LICITACIÓN PÚBLICA NACIONAL NÚMERO  
METROBÚS/LPN/024/2026**

Inconformidad”, establecidos en la página de la Secretaría de la Contraloría General de la Ciudad de México, [www.contraloria.cdmx.gob.mx](http://www.contraloria.cdmx.gob.mx).

**CIUDAD DE MÉXICO A 03 DE JUNIO DE 2026**

**MTRA. ELIZABETH GRACE JIMÉNEZ VÁZQUEZ**  
**DIRECTORA EJECUTIVA DE ADMINISTRACIÓN Y FINANZAS**

**ANEXO 1 ANEXO TÉCNICO.**

<b>ANEXO TÉCNICO SERVICIO DE CONSERVACIÓN Y MANTENIMIENTO DE GUÍA TÁCTIL EN ESTACIONES DE LAS LÍNEAS 2 Y 3 Y SUSTITUCIÓN DE TAPAS DE REGISTROS EN LAS 7 LÍNEAS DE METROBÚS 2026</b>	
<b>Fecha de elaboración:</b>	<b>22 de mayo 2026</b>
<b>Área requirente:</b>	<b>Dirección Ejecutiva de Operaciones e Infraestructura</b>
<b>Administrador del contrato</b>	<b>Gerencia de Infraestructura</b>
<b>Área técnica:</b>	<b>Jefatura de Unidad Departamental de Mantenimiento a la Infraestructura.</b>
<b>Clave CABMS:</b>	<b>3511000004</b>
<b>Partida presupuestal:</b>	<b>3511</b>
<b>Tipo de Recursos:</b>	<b>Fiscales</b>

**1. Glosario de Términos**

Para efectos de este anexo se entenderá por:

Mantenimiento	Conjunto de actividades y procesos destinados a preservar o restaurar un artículo o sistema a un estado en el que pueda funcionar correctamente
Prestador de servicios	Persona física o moral que presta un servicio a Metrobús a cambio de un pago.
Metrobús	El Sistema de Corredores de Transporte Público de Pasajeros de la Ciudad de México.

Guía Táctil	La guía táctil es un elemento de accesibilidad señalado en el pavimento a través de cambios de texturas y color, cuyo fin es entregar información útil para el desplazamiento y la seguridad a las personas con discapacidad visual en las estaciones de Línea 2 y Línea 3 de Metrobús.
Supervisión	Acción de inspeccionar, un tipo de actividad con la finalidad de verificar su correcta ejecución.
Reporte	Es un documento escrito con imágenes con el propósito de comunicar información sobre la prestación del servicio dirigido a Metrobús.

## 2. Objeto de Contratación

Metrobús requiere el **“ANEXO TÉCNICO SERVICIO DE CONSERVACIÓN Y MANTENIMIENTO DE GUÍA TÁCTIL EN ESTACIONES DE LAS LÍNEAS 2 Y 3 Y SUSTITUCIÓN DE TAPAS DE REGISTROS EN LAS 7 LÍNEAS DE METROBÚS 2026”**, con el objetivo de poder contar con instalaciones de calidad, accesibilidad y seguridad, que permitan tener las condiciones adecuadas para el uso y circulación de los usuarios que utilizan Metrobús.

## 3. Antecedentes

De acuerdo con el Censo de Población y Vivienda 2020, en México hay 6,179,890 personas con algún tipo de discapacidad, lo que representa 4.9 % de la población total del país. De ellas 53 % son mujeres y 47 % son hombres. Para la Ciudad de México, de acuerdo al comunicado de prensa núm. 684/24 del 28 de noviembre de 2024, el porcentaje de población de 5 años y más con discapacidad al 2023 era del 8.3 %.

Como parte del transporte de la Ciudad de México, Metrobús ha realizado cronológicamente un mejoramiento en los elementos de accesibilidad de cada uno de sus corredores, adaptando estaciones que desde su origen no nacieron siendo 100% accesibles para personas con discapacidad. Las adaptaciones que se han realizado para lograr un “Diseño Universal” se basan en los lineamientos vigentes, como por ejemplo los establecidos en el Manual de Normas Técnicas de Accesibilidad, de la Secretaría de Desarrollo y Vivienda de la Ciudad de México. Al ser

accesible, Metrobús se caracteriza por ofrecer un transporte inclusivo para la diversidad de las personas de la Ciudad de México que se trasladan cotidianamente.

En el 2024 Metrobús realizó el mantenimiento para sustituir guía táctil en piso, en 5 estaciones de Línea 2 y una de Línea 3 y en el año 2025 se continuó con el mantenimiento a la guía táctil en piso, en 4 estaciones de Línea 1 y 10 estaciones de Línea 2; con la finalidad de cumplir con los requerimientos establecidos en los apartados 7.1.3.1 Pavimento táctil de advertencia RA 05 y 7.1.3.2 Pavimento táctil de guía de dirección RA 06 del Manual de Normas Técnicas de Accesibilidad de la Secretaría de Desarrollo Urbano y Vivienda de la Ciudad de México 2024. Las estaciones intervenidas en el año 2025 son las siguientes:

<b>CORREDOR</b>	<b>ESTACIÓN</b>
Línea 1	Hamburgo
	CU
	Perisur
	Villa Olímpica
Línea 2	Nicolás Bravo
	Canal de San Juan
	CCH Oriente
	Del Moral
	Rojo Gómez
	Río Mayo
	Río Tecolutla

	El Rodeo
	Viaducto
	Nuevo León

Es importante mencionar que las estaciones intervenidas en los años 2024 y 2025, si bien contaban con guía táctil en piso, esta no cumplían en dimensiones y materiales de acuerdo a lo establecido en el manual citado; además de que en el caso de las estaciones de Línea 2 la guía táctil ya presentaba un desgaste importante, siendo motivo de riesgos de tropiezos de los usuarios del Sistema.

Por otro lado, también es importante destacar que a causa de la antigüedad de la infraestructura de las estaciones, así como al alto tránsito que llegan a tener muchas de ellas, las tapas de registro de acceso a bajo andén sufren deterioros que provocan su rompimiento y generan riesgos tanto para los usuarios como para el personal técnico que hace uso de los espacios.

#### **4. Justificación**

Para las Líneas 2 y 3 de Metrobús desde su concepción así como desde su inicio de servicio (2008 y 2011 respectivamente en diferentes etapas) se ha implementado un “Diseño Universal” que permita el acceso a toda persona que requiera el servicio de transporte público. Actualmente la Línea 2 cuenta con 34 estaciones y 2 terminales y la Línea 3 con 33 estaciones y 5 terminales. Ambas Líneas llegan a transportar en un día típico alrededor de 434,000 pasajeros. Si bien las estaciones de las Líneas 2 y 3 de Metrobús cuentan con piso podotáctil, este no cumple con el Manual de Normas Técnicas de Accesibilidad de la Secretaría de Desarrollo Urbano y Vivienda de la Ciudad de México 2024. Entre los incumplimientos más relevantes se encuentran:

- Dimensiones de las piezas de guía táctil. Deben ser piezas moduladas de 30 x 30 cm o de 40 x 40 cm. Actualmente se tienen en estaciones piezas moduladas de 20 x 60 cm.
- Material de las piezas. Debe ser resistente a la intemperie, que no se deforme, despegue y/o fracture. Actualmente se tienen piezas de un material llamado policoncreto, el cual no es recomendable para el alto tráfico peatonal que presentan estaciones de transporte público, como lo son las estaciones de la Línea 2 de Metrobús; prueba de ello es las deformaciones que presentan así como constante desprendimiento, generando un riesgo de incidentes para los usuarios.

- Distribución en el andén. Deben colocarse en bordes de andenes (línea de seguridad) o áreas de ascenso/descenso de pasajeros en estaciones y paradas de transporte; así como en cambios de pendiente en rampas. Actualmente no se cumple con este requerimiento.

En virtud de lo expuesto, para el año 2026 la Gerencia de Infraestructura y Jefatura de Mantenimiento a la Infraestructura, contemplaron intervenir una estación de Línea 1, 20 estaciones de Línea 2 y 5 estaciones de Línea 3 para el mejoramiento del piso, guía táctil y tapas de registros de acceso a bajo andén.

## 5. Lugar de los servicios

“El Prestador del Servicio” podrá realizar el Servicio objeto del presente Anexo Técnico en las Estaciones de las Líneas 1, 2, 3, 4, 5, 6, y 7 de Metrobús, las cuales son las siguientes:

LÍNEA 1		
No.	NOMBRE DE ESTACIÓN	UBICACIÓN
1	INDIOS VERDES	Plataforma Sobre Av. Insurgentes Norte, Aun Costado De La Estación Indios Verdes Del Stc Metro, Residencial Zacatenco, Alcaldía De Gustavo A. Madero, Cdmx, C.P. 07369
2	DEPORTIVO 18 DE MARZO	Av. Insurgentes Nte., Tepeyac Insurgentes, Gustavo A. Madero, 07300 Ciudad de México, CDMX
3	EUZKARO	Av. Insurgentes Nte., Tepeyac Insurgentes, Gustavo A. Madero, 07760 Ciudad de México, CDMX
4	POTRERO	Insurgentes Norte, Guadalupe Insurgentes, Capultitlan, 07870 Ciudad de México, CDMX
5	LA RAZA	Av. Insurgentes Nte. 291, Vallejo, Gustavo A. Madero, 07870 Ciudad de México, CDMX
6	CIRCUITO	Av. Insurgentes Nte., San Simón Tolnahuac, 06920 Ciudad de México, CDMX
7	SAN SIMÓN	Av. Insurgentes Nte. San Simón, Santa María Insurgentes, 06920 Ciudad de México, CDMX
8	MANUEL GONZÁLEZ	Av. Insurgentes Nte., San Simón Tolnahuac, Cuauhtémoc, 06900 Ciudad de México, CDMX
9	BUENAVISTA I	Buenavista, Insurgentes Norte, Buenavista, 06350 Ciudad de México, CDMX
10	BUENAVISTA II	SOBRE CAMELLÓN DE AV. INSURGENTES NORTE ENTRE EJE 1 NORTE Y SALVADOR DÍAZ MIRÓN COL. SANTA MARÍA LA RIBERA C.P. 06400 ALCALDÍA DE CUAUHTÉMOC
11	EL CHOPO	Sta María la Ribera, Buenavista, Cuauhtémoc, 06400 Ciudad de México.
12	REVOLUCIÓN	Av. Insurgentes Nte. 38-6, Sta María la Ribera, Cuauhtémoc, 06400 Ciudad de México, CDMX
13	PLAZA DE LA REPÚBLICA	SOBRE CAMELLÓN DE AV. INSURGENTES NORTE ENTRE HÉROES FERROCARRILEROS Y RIBERA DE SAN COSME COL. SANTA MARÍA LA RIBERA C.P. 06400 ALCALDÍA DE CUAUHTÉMOC

**LICITACIÓN PÚBLICA NACIONAL NÚMERO  
METROBÚS/LPN/024/2026**

14	REFORMA	SOBRE CAMELLÓN DE AV. INSURGENTES CENTRO ENTRE GÓMEZ FARÍAS Y ANTONIO CASO COL. SAN RAFAEL C.P. 06470 ALCALDÍA DE CUAUHTÉMOC
15	HAMBURGO	Insurgentes Nte., Juárez, Cuauhtémoc, 06600 Ciudad de México, CDMX
16	INSURGENTES	SOBRE CAMELLÓN DE AV. INSURGENTES CENTRO ENTRE LIVERPOOL Y PUEBLA COL. ROMA C.P. 06600 ALCALDÍA DE CUAUHTÉMOC
17	INSURGENTES	SOBRE CAMELLÓN DE AV. INSURGENTES CENTRO ENTRE LIVERPOOL Y PUEBLA COL. ROMA C.P. 06600 ALCALDÍA DE CUAUHTÉMOC
18	DURANGO	SOBRE CAMELLÓN DE AV. INSURGENTES CENTRO ENTRE DURANGO Y COLIMA, COLONIA ROMA NORTE, C.P. 06700 ALCALDÍA CUAUHTÉMOC.
19	ÁLVARO OBREGÓN	SOBRE CAMELLÓN DE AV. INSURGENTES CENTRO ENTRE DURANGO Y COLIMA COL. ROMA NORTE C.P. 06700 ALCALDÍA DE CUAUHTÉMOC
20	SONORA	SOBRE CAMELLÓN DE AV. INSURGENTES CENTRO ENTRE ÁLVARO OBREGÓN Y EJE 2 SUR AV. YUCATÁN COL. ROMA NORTE C.P. 06700 ALCALDÍA DE CUAUHTÉMOC
21	CAMPECHE	SOBRE CAMELLÓN DE AV. INSURGENTES CENTRO ENTRE SONORA Y CELAYA COL. HIPÓDROMO C.P. 06100 ALCALDÍA DE CUAUHTÉMOC
22	CHILPANCINGO	SOBRE CAMELLÓN DE AV. INSURGENTES SUR ENTRE CAMPECHE Y MICHOACÁN COL. HIPÓDROMO C.P. 06100 ALCALDÍA DE CUAUHTÉMOC
23	NUEVO LEÓN	SOBRE CAMELLÓN DE AV. INSURGENTES SUR ENTRE EJE 3 SUR AV. BAJA CALIFORNIA Y TLAXCALA COL. HIPÓDROMO C.P. 06100 ALCALDÍA DE CUAUHTÉMOC
24	LA PIEDAD	SOBRE CAMELLÓN DE AV. INSURGENTES SUR ENTRE BAJÍO Y AV. NUEVO LEÓN COL. ESCANDÓN C.P. 11800 ALCALDÍA DE CUAUHTÉMOC
25	POLIFORUM	SOBRE CAMELLÓN DE AV. INSURGENTES SUR ENTRE OHIO Y VERMONT COL. NÁPOLES C.P. 03810 ALCALDÍA DE BENITO JUÁREZ.
26	NÁPOLES	SOBRE CAMELLÓN DE AV. INSURGENTES SUR ENTRE FILADELFIA Y MONTECITO COL. NÁPOLES C.P. 03810 ALCALDÍA DE BENITO JUÁREZ.
27	COLONIA DEL VALLE	SOBRE CAMELLÓN DE AV. INSURGENTES SUR ENTRE KANSAS Y GEORGIA COL. NÁPOLES C.P. 03810 ALCALDÍA DE BENITO JUÁREZ.
28	CIUDAD. DE LOS DEPORTES	SOBRE EL CAMELLÓN DE AV. INSURGENTES SUR ENTRE MÁXIMINO ÁVILA Y EJE 5 SUR SAN ANTONIO COL. CIUDAD DE LOS DEPORTES C.P. 03710 ALCALDÍA DE BENITO JUÁREZ.
29	PARQUE HUNDIDO	SOBRE EL CAMELLÓN DE AV. INSURGENTES SUR ENTRE BOSTON Y EJE 6 SUR HOLBEIN COL. NOCHE BUENA C.P. 03720 ALCALDÍA DE BENITO JUÁREZ.
30	FÉLIX CUEVAS	SOBRE EL CAMELLÓN DE AV. INSURGENTES SUR ENTRE MOLLET Y PORFIRIO DÍAZ COL. EXTREMADURA C.P. 03740 ALCALDÍA DE BENITO JUÁREZ.
31	RÍO CHURUBUSCO	SOBRE EL CAMELLÓN DE AV. INSURGENTES SUR ENTRE EJE 7 SUR EXTREMADURA Y LUIS CARRACCI COL. EXTREMADURA INSURGENTES C.P. 03740 ALCALDÍA DE BENITO JUÁREZ.
32	TEATRO INSURGENTES	SOBRE EL CAMELLÓN DE AV. INSURGENTES SUR ENTRE RÍO MIXCOAC Y ASTURIAS COL. INSURGENTES MIXCOAC C.P. 03920 ALCALDÍA DE BENITO JUÁREZ.
33	JOSÉ MARÍA VELASCO	SOBRE EL CAMELLÓN DE AV. INSURGENTES SUR ENTRE MERCADERES Y FACTOR COL. SAN JOSÉ INSURGENTES C.P. 03900 ALCALDÍA DE BENITO JUÁREZ.
34	FRANCIA	SOBRE EL CAMELLÓN DE AV. INSURGENTES SUR ENTRE BARRANCA DEL MUERTO Y GUSTAVO E. CAMPA COL. GUADALUPE INN C.P. 01020 ALCALDÍA DE ÁLVARO OBREGÓN.
35	OLIVO	SOBRE CAMELLÓN DE AV. INSURGENTES SUR ENTRE ERNESTO ELORDUY Y JUAN PABLO II COL. GUADALUPE INN C.P. 01020 ALCALDÍA DE ÁLVARO OBREGÓN.

**LICITACIÓN PÚBLICA NACIONAL NÚMERO  
METROBÚS/LPN/024/2026**

36	ALTAVISTA	SOBRE EL CAMELLÓN DE AV. INSURGENTES SUR ENTRE ENCANTO Y OLIVO COL. GUADALUPE INN C.P. 01020 ALCALDÍA DE ÁLVARO OBREGÓN.
37	LA BOMBILLA	SOBRE EL CAMELLÓN DE AV. INSURGENTES SUR ENTRE CAMINO A DESIERTO DE LOS LEONES Y RÍO SAN ÁNGEL COL. GUADALUPE INN C.P. 01020 ALCALDÍA DE ÁLVARO OBREGÓN.
38	DOCTOR GÁLVEZ	SOBRE EL CAMELLÓN DE AV. INSURGENTES SUR ENTRE MONASTERIO Y AV. DE LA PAZ COL. SAN ÁNGEL C.P. 01000 ALCALDÍA DE ÁLVARO OBREGÓN.
40	CIUDAD UNIVERSITARIA	SOBRE EL CAMELLÓN DE AV. INSURGENTES SUR, FRENTE AL CIRCUITO EXTERIOR DE CU..
41	CENTRO CULTURAL UNIVERSITARIO	SOBRE EL CAMELLÓN DE AV. INSURGENTES SUR, FRENTE AL CENTRO CULTURAL UNIVERSITARIO DE C.U DE COYOACÁN.
42	PERISUR	SOBRE EL CAMELLÓN DE AV. INSURGENTES SUR, ENTRE AVENIDA DEL IMÁN Y ANILLO PERIFÉRICO SUR.
43	VILLA OLÍMPICA	AV. INSURGENTES SUR ENTRE ACCESO VILLA OLÍMPICA Y ACCESO A PLAZA CUICUILCO.
44	CORREGIDORA	AV. INSURGENTES SUR ENTRE CALLES CUAUHTÉMOC Y BELISARIO DOMÍNGUEZ.
45	AYUNTAMIENTO	AV. INSURGENTES SUR ENTRE CALLES AYUNTAMIENTO Y 11 MÁRTIRES.
46	FUENTES BROTANTES	AV. INSURGENTES SUR ESQ. CALLE EL CALVARIO.
47	SANTA ÚRSULA	AV. INSURGENTES SUR ENTRE CALLES STA. ÚRSULA Y H. GALEANA.
48	LA JOYA	AV. INSURGENTES SUR ESQ. CALLEJÓN SAN MARCOS.
49	EL CAMINERO	Av. Insurgentes Sur 4350, Tlalpan Centro II, Tlalpan, 14000 Ciudad de México, CDMX

LÍNEA 2		
No.	NOMBRE DE ESTACIÓN	UBICACIÓN
1	TACUBAYA	CALLE ITURBIDE ESQ. AV. JALISCO, COL. TACUBAYA, C.P.11870, ALCALDÍA DE MIGUEL HIDALGO.
2	ANTONIO MACEO	AV. JALISCO ESQ. CALLE ANTONIO MACEO, COL. TACUBAYA, C.P.11870, ALCALDÍA DE MIGUEL HIDALGO.
3	PARQUE LIRA	CALLE VICENTE EGUIA ESQ. AV. PARQUE LIRA, COL. TACUBAYA, C.P.11870, ALCALDÍA DE MIGUEL HIDALGO.
4	DE LA SALLE	AV. BENJAMÍN FRANKLIN ESQ. AV. REVOLUCIÓN, COL. ESCANDÓN, C.P.11800, ALCALDÍA DE MIGUEL HIDALGO.
5	PATRIOTISMO	AV. BENJAMÍN FRANKLIN ESQ. AV. PATRIOTISMO, COL. ESCANDÓN, C.P. .11800, ALCALDÍA DE MIGUEL HIDALGO
6	ESCANDÓN	AV. BENJAMÍN FRANKLIN ESQ. CALLE PROSPERIDAD, COL. ESCANDÓN, C.P.11800, ALCALDÍA DE MIGUEL HIDALGO
7	NUEVO LEÓN	AV. TEHUANTEPEC ESQ. AV. INSURGENTES, COL. ESCANDÓN, C.P.11800, ALCALDÍA DE MIGUEL HIDALGO
8	VIADUCTO	EJE 4 SUR ESQ. VIADUCTO P. MIGUEL ALEMÁN, COL. DEL VALLE, C.P.03100, ALCALDÍA DE BENITO JUÁREZ
9	AMORES	EJE 4 SUR ESQ. CALLE AMORES, COL. DEL VALLE, C.P.03100, ALCALDÍA DE BENITO JUÁREZ

**LICITACIÓN PÚBLICA NACIONAL NÚMERO  
METROBÚS/LPN/024/2026**

10	ETIOPÍA	XOLA ESQ. DIAGONAL SAN ANTONIO, COL. NARVARTE, C.P.03020, ALCALDÍA DE BENITO JUÁREZ
11	DOCTOR VÉRTIZ	XOLA ESQ. AV. DR. VERTIZ, COL. NARVARTE, C.P.03020, ALCALDÍA DE BENITO JUÁREZ
12	CENTRO SCOP	XOLA, ESQ. EJE CENTRAL LÁZARO CÁRDENAS, COL. NARVARTE, C.P.03020, ALCALDÍA DE BENITO JUÁREZ
13	ÁLAMOS	XOLA ESQ. CALLE CASTILLA, COLONIA ÁLAMOS, C.P. 03400, ALCALDÍA DE BENITO JUÁREZ.
14	XOLA	XOLA ESQ. CALLE 5 DE FEBRERO, COLONIA ÁLAMOS, C.P. 03400, ALCALDÍA DE BENITO JUÁREZ.
15	LAS AMÉRICAS	NAPOLEÓN ESQ. CALZ. LAS AMÉRICAS, COLONIA MODERNA, C.P. 03510, ALCALDÍA DE BENITO JUÁREZ.
16	ANDRES MOLINA	AV. PLUTARCO ELÍAS CALLES ESQ. AV. ANDRÉS MOLINA ENRÍQUEZ, COLONIA VIADUCTO PIEDAD, C.P. 08200, ALCALDÍA DE IZTACALCO.
17	LA VIGA	AV. PLUTARCO ELÍAS CALLES ESQ. CALZ. DE LA VIGA, COLONIA NUEVA SANTA ANITA, C.P. 08210, ALCALDÍA DE IZTACALCO.
18	COYUYA	AV. PLUTARCO ELÍAS CALLES ESQ. CALLE 1RO. DE MAYO, COLONIA SANTA ANITA ZACATLAMANCO, C.P. 08300, ALCALDÍA DE IZTACALCO.
19	METRO COYUYA	AV. PLUTARCO ELÍAS CALLES, GRANJAS MÉXICO, 08400 CIUDAD DE MÉXICO, CDMX
20	CANELA	AV. PLUTARCO ELÍAS CALLES ESQ. SUR 109, COLONIA GABRIEL RAMOS MILLÁN, C.P. 8720, ALCALDÍA DE IZTACALCO.
21	TLACOTAL	AV. PLUTARCO ELÍAS CALLES ESQ. CALLE TLACOTAL, COLONIA GABRIEL RAMOS MILLÁN, C.P. 8720, ALCALDÍA DE IZTACALCO
22	GOMA	AV. PLUTARCO ELÍAS CALLES ESQ. CIRCUITO INTERIOR RÍO CHURUBUSCO, COLONIA GRANJAS MÉXICO, C.P. 8400, ALCALDÍA DE IZTACALCO.
23	IZTACALCO	AV. TE ESQ. CALLE RESINA, COLONIA GRANJAS MÉXICO, C.P. 8400, ALCALDÍA DE IZTACALCO.
24	UPIICSA	AV. TE ESQ. CALLE SUR 187, COLONIA EX EJIDO MAGDALENA MIXHUCA, C.P. 8010, ALCALDÍA DE IZTACALCO
25	EL RODEO	AV. SAN RAFAEL ATLIXCO ESQ. AV. RÍO CHURUBUSCO, COLONIA EL RODEO, C.P. 8510, ALCALDÍA DE IZTACALCO
26	RÍO TECOLUTLA	AV. PROLONGACIÓN PLUTARCO ELÍAS CALLES ESQ. CALLE RÍO TECOLUTLA, COLONIA DR. ALFONSO ORTIZ TIRADO, C.P. 09020, ALCALDÍA DE IZTAPALAPA.
27	RÍO MAYO	AV. PROLONGACIÓN PLUTARCO ELÍAS CALLES ESQ. CALLE RÍO MAYO, COLONIA DR. ALFONSO ORTIZ TIRADO, C.P. 09020, ALCALDÍA DE IZTAPALAPA.
28	ROJO GÓMEZ	AV. PROLONGACIÓN PLUTARCO ELÍAS CALLES ESQ. AV. JAVIER ROJO GÓMEZ, COLONIA DR. ALFONSO ORTIZ TIRADO, C.P. 09020, ALCALDÍA DE IZTAPALAPA.
29	DEL MORAL	AV. CANAL DE TEZONTLE ESQUINA CON CALLE 24 DE ABRIL DE 1860, COLONIA LEYES DE REFORMA, C.P. 09310, ALCALDÍA DE IZTAPALAPA.
30	RÍO FRÍO	AV. F.C. RÍO FRÍO ESQUINA CON AV. JAVIER ROJO GÓMEZ, COLONIA AGRÍCOLA ORIENTAL, C.P. 08500, ALCALDÍA DE IZTACALCO
31	LEYES DE REFORMA	SOBRE CAMELLÓN DE AV. CANAL DE TEZONTLE ESQUINA CON ORIENTE 259 EN SENTIDO ORIENTE-PONIENTE COLONIA AGRÍCOLA ORIENTAL, C.P. 08500, ALCALDÍA DE IZTACALCO; EN SENTIDO PONIENTE-ORIENTE COLONIA LEYES DE REFORMA, C.P. 09310 ALCALDÍA DE IZTAPALAPA.

**LICITACIÓN PÚBLICA NACIONAL NÚMERO  
METROBÚS/LPN/024/2026**

32	CCH ORIENTE	SOBRE CAMELLÓN DE AV. CANAL DE SAN JUAN ESQUINA CON AV. CANAL DE TEZONTLE, COLONIA AGRÍCOLA ORIENTAL, C.P. 08500, ALCALDÍA DE IZTACALCO.
33	CONSTITUCIÓN DE APATZINGÁN	SOBRE CAMELLÓN DE AV. CANAL DE SAN JUAN ESQUINA CON AV. CONSTITUCIÓN DE APATZINGÁN EN SENTIDO NORTE-SUR, COLONIA AGRÍCOLA ORIENTAL, C.P. 08500, ALCALDÍA DE IZTACALCO; Y EN SENTIDO SUR NORTE COLONIA TEPALCATES C.P.09210 ALCALDÍA DE IZTAPALAPA
34	CANAL DE SAN JUAN	SOBRE CAMELLÓN DE CALZADA IGNACIO ZARAGOZA ESQUINA CON CERRADA BUGAMBILIA, COLONIA TEPALCATES, C.P. 09210, ALCALDÍA DE IZTAPALAPA.
35	NICOLÁS BRAVO	SOBRE CAMELLÓN DE CALZADA IGNACIO ZARAGOZA, ENTRE LAS CALLES DE GENERAL NICOLÁS BRAVO Y FRAY J. ALMANZA COLONIA GALAXIA MONARCA, C.P.09210
36	GENERAL ANTONIO DE LEÓN	GENERAL ANTONIO DE LEÓN ESQUINA CON CONSTITUCIÓN DE APOTINCAN. COL REFORMA EDUCATIVA, C.P.09210, ALCALDÍA DE IZTAPALAPA.
37	TEPALCATES	CALZADA IGNACIO ZARAGOZA, ESQUINA CON GENERAL ANTONIO DE LEÓN, COL TEPALCATES, C.P 09210, ALCALDÍA DE IZTAPALAPA.

LÍNEA 3		
No.	NOMBRE DE ESTACIÓN	UBICACIÓN
1	TENAYUCA	SE ENCUENTRA EN CALZ. VALLEJO 2000, SAN JOSÉ DE LA ESCALERA, ENTRE EJE 1 PONIENTE Y ACUEDUCTO DE TENAYUCA, C.P. 07620, ALCALDÍA DE GUSTAVO A. MADERO.
2	SAN JOSÉ DE LA ESCALERA	CALZ. VALLEJO 1717 (1713), AMPLIACIÓN PROGRESO NACIONAL, ENTRE EJE 1 PONIENTE Y AV. VALLEJO, C.P. 07620, CIUDAD DE MÉXICO, ALCALDÍA DE GUSTAVO A. MADERO.
3	PROGRESO NACIONAL	EJE 1 PONIENTE. CALZ VALLEJO, SANTA ROSA, C.P. 07620, ENTRE AV. 3A TEQUESQUINAHUAC Y CALLE 7, ALCALDÍA DE GUSTAVO A. MADERO, CIUDAD DE MÉXICO.
4	TRES ANEGAS	AMPLIACIÓN PROGRESO NACIONAL ENTRE CALLE TRES ANEGAS Y CALLE 13-A, C.P. 07600, CIUDAD DE MÉXICO
5	JÚPITER	NUEVA INDUSTRIAL VALLEJO, ENTRE CALLE JÚPITER Y BOULEVARD ISLA DE GUADALUPE, C.P.07700, CDMX, ALCALDÍA DE GUSTAVO A. MADERO.
6	LA PATERA	CALZADA VALLEJO, NUEVA INDUSTRIAL VALLEJO. ESQUINA CON CALLE PLAYA Y PONIENTE 152, C.P. 07700 CDMX, ALCALDÍA DE GUSTAVO A MADERO.
7	PONIENTE 146	CALZADA VALLEJO, LINDAVISTA VALLEJO III SECCIÓN, ENTRE PONIENTE 146 C.P. 07750, ALCALDÍA DE GUSTAVO A. MADERO CIUDAD DE MÉXICO.
8	MONTEVIDEO	CALZADA VALLEJO 664, COLONIA DEL VALLE, C.P. 07750 RÍO VERDE, ENTRE EJE 5 NORTE PONIENTE 140, CIUDAD DE MÉXICO
9	PONIENTE 134	CALZADA VALLEJO, LINDAVISTA VALLEJO III SECCIÓN, ENTRE EJE NORTE 4 AZCAPOTZALCO LA VILLA Y PONIENTE 134, C.P. 07750 CIUDAD DE MÉXICO.
10	PONIENTE 128	CALZADA VALLEJO, LINDAVISTA VALLEJO III SECCIÓN, ENTRE EJE 4 NORTE Y PONIENTE 128. C.P. 07750 ALCALDÍA DE GUSTAVO A. MADERO CIUDAD DE MÉXICO.
11	MAGDALENA DE LAS SALINAS	NUEVA VALLEJO I SECCIÓN, ENTRE PONIENTE 122 Y CALLE DEL IMSS C.P. 07760, ALCALDÍA DE GUSTAVO A. MADERO, CIUDAD DE MÉXICO.
12	COLTONGO	CALZADA VALLEJO, MAGDALENA DE LAS SALINAS, ENTRE CALZADA COLTONGO Y PONIENTE 112 C.P. 07760, CIUDAD DE MÉXICO.

**LICITACIÓN PÚBLICA NACIONAL NÚMERO  
METROBÚS/LPN/024/2026**

13	CUITLÁHUAC	CALZADA VALLEJO 497, ENTRE EJE 3 NORTE AVENIDA CUITLÁHUAC, DEFENSORES DE LA REPÚBLICA, C.P. 07780, ALCALDÍA DE GUSTAVO A. MADERO, CIUDAD DE MÉXICO.
14	HÉROE DE NACOSARI	CALZADA VALLEJO, HÉROES DE NACOSARI, ENTRE CALLE GODARD Y EJE 3 NORTE, ALCALDÍA DE GUSTAVO A. MADERO, C.P. 07780, CIUDAD DE MÉXICO.
15	HOSPITAL LA RAZA	EJE 1 PONIENTE, CALZADA VALLEJO, VALLEJO PONIENTE, ENTRE CALLE CLAVE Y FRANCISCO MORENO C.P. 07790, CIUDAD DE MÉXICO.
16	LA RAZA	CALZADA VALLEJO PONIENTE, EN CALLE INSURGENTES NORTE Y ESQUINA CON CALLE CLAVE, C.P. 07790, CIUDAD DE MÉXICO.
17	CIRCUITO	CALLE PRÓL. GUERRERO 30150, SANTA MARÍA INSURGENTES NORTE Y CALLE CEIBA, C.P. 06430, CIUDAD DE MÉXICO, CDMX
18	TOLNAHUAC	SAN SIMÓN TOLNAHUAC, ENTRE CALLE TOLNAHUAC Y CALLE ANTONIO ROJAS, C.P. 06920 CIUDAD DE MÉXICO, CDMX.
19	TLATELOLCO	CALLE GUERRERO, TLAELOLCO, ESQUINA CON CALLE MANUEL GONZALES, C.P. 06900 CIUDAD DE MÉXICO, CDMX
20	RICARDO FLORES MAGÓN	CALLE GUERRERO 273, ENTRE AVENIDA RICARDO FLORES MAGÓN Y ESQUINA CON CALLE SATURNO, C.P. 06300 CIUDAD DE MÉXICO, CDMX
21	GUERRERO	CALLE GUERRERO, ENTRE EJE 1 NORTE MOSQUETA Y CALLE DEGOLLADO, C.P. 06300 CIUDAD DE MÉXICO, CDMX
22	BUENAVISTA III	SOBRE LA LATERAL DE LA AV. EJE 1 NORTE MOSQUETA ENTRE INSURGENTES NORTE Y ALDAMA COL. BUENAVISTA C.P. 06350 ALCALDÍA DE CUAUHTÉMOC
23	MINA	CALLE GUERRERO, ENTRE CALLE VIOLETA Y CALLE MINA, C.P. 06350 CIUDAD DE MÉXICO, CDMX
24	HIDALGO	BALDERAS 27, ENTRE PASEO DE LA REFORMA Y AVENIDA JUÁREZ, COLONIA CENTRO, C.P. 06000 CIUDAD DE MÉXICO, CDMX
25	JUÁREZ	COLONIA CENTRO, ENTRE CALLE VICTORIA Y CALLE AYUNTAMIENTO, C.P. 06000 CIUDAD DE MÉXICO, CDMX
26	BALDERAS	COLONIA CENTRO, ENTRE CALLE TOLSÁ Y AVENIDA CHAPULTEPEC, C.P. 06000 CIUDAD DE MÉXICO, CDMX
27	CUAUHTÉMOC	ROMA NORTE. ENTRE AVENIDA CHAPULTEPEC Y CALLE PUEBLA, C.P. 06700 CIUDAD DE MÉXICO, CDMX
28	JARDÍN PUSHKIN	ROMA NORTE., ENTRE CALLE COLIMA Y DR. VELASCO C.P. 06700 CIUDAD DE MÉXICO, CDMX
29	HOSPITAL GENERAL	AV. CUAUHTÉMOC, ENTRE CALLE DR. FRANCISCO DE P. CARRA, ENTRONQUE CON CALLE FRONTERA Y CALLE SAN LUIS POTOSÍ,
30	DOCTOR MÁRQUEZ	DOCTORES, CRUCE CON CALLE DR. MÁRQUEZ, C.P. 06720 CIUDAD DE MÉXICO, CDMX
31	CENTRO MÉDICO	DOCTORES, ENTRE CALLE HUATABAMPO Y AVENIDA BAJA CALIFORNIA C.P. 06720 CIUDAD DE MÉXICO, CDMX
32	OBRAERO MUNDIAL	AVENIDA CUAUHTÉMOC 4731, PIEDAD NARVARTE, ENTRE CALZADA OBRAERO MUNDIAL Y CALLE ESPERANZA, C.P. 03020 CIUDAD DE MÉXICO, CDMX
33	ETIOPÍA	SOBRE EJE 1 PONIENTE. (AV. CUAUHTÉMOC), ENTRE CALLE LA MORENA Y AVENIDA XOLA, COLONIA NARVARTE PONIENTE, ALCALDÍA DE BENITO JUÁREZ, C.P. 03020 CIUDAD DE MÉXICO.

**LICITACIÓN PÚBLICA NACIONAL NÚMERO  
METROBÚS/LPN/024/2026**

34	LUZ SAVIÑÓN	EJE 1 PONIENTE AV. CUAUHTÉMOC, ESQUINA CALLE LUZ SAVIÑÓN, ENTRE CALLES LUZ SAVIÑÓN Y ROMERO DE TERREROS, COLONIA NARVARTE PONIENTE, ALCALDÍA BENITO JUÁREZ.
35	EUGENIA	EJE 1 PONIENTE AVENIDA CUAUHTÉMOC, ESQUINA CON EJE 5 SUR AVENIDA EUGENIA, ENTRE EJE 5 SUR Y CALLE CONCEPCIÓN BEISTEGUI, COLONIA NARVARTE PONIENTE, ALCALDÍA BENITO JUÁREZ
36	DIVISIÓN DEL NORTE	EJE 1 PONIENTE AVENIDA CUAUHTÉMOC, ESQUINA CON EJE 6 SUR ÁNGEL URRAZA, ENTRE EJE 6 SUR Y AVENIDA DIVISIÓN DEL NORTE, COLONIA NARVARTE PONIENTE, ALCALDÍA BENITO JUÁREZ
37	MIGUEL LAURENT	EJE 1 PONIENTE AVENIDA CUAUHTÉMOC, ESQUINA CON CALLE MIGUEL LAURENT, ENTRE LAS CALLES MIGUEL LAURENT Y PILARES, COLONIA LETRÁN VALLE, ALCALDÍA BENITO JUÁREZ
38	PUEBLO SANTA CRUZ ATOYAC	SOBRE EJE 1 PONIENTE AVENIDA CUAUHTÉMOC, ESQUINA CON EJE 7 SUR GENERAL EMILIANO ZAPATA, ENTRE EJE 7 SUR Y CALLE DE LA MISERICORDIA, COLONIA SANTA CRUZ ATOYAC, ALCALDÍA BENITO JUÁREZ.

LÍNEA 4		
No.	NOMBRE DE ESTACIÓN	UBICACIÓN
1	TERMINAL BUENAVISTA IV	SOBRE BUENAVISTA, ENTRE AV. EJE 1 NORTE Y J. MENESES, COL. BUENAVISTA, C.P. 06350, ALCALDÍA DE CUAUHTÉMOC. CDMX.
2	DELEGACIÓN CUAUHTÉMOC (DIRECCIÓN BUENAVISTA)	SOBRE BUENAVISTA, A LA ALTURA DE LUIS DONALDO COLOSIO, COL. BUENAVISTA, C.P. 06350, ALCALDÍA DE CUAUHTÉMOC. CDMX.
3	DELEGACIÓN CUAUHTÉMOC (DIRECCIÓN SAN LÁZARO)	Buenavista, Entre Luis D. Colosio y Héroes Ferrocarrileros, Alcaldía Cuauhtémoc, 06350 Ciudad de México, CDMX
4	MÉXICO TENOCHTITLAN (Dirección buenavista)	SOBRE BUENAVISTA, A LA ALTURA DE AV. PUENTE DE ALVARADO, COL. BUENAVISTA, C.P. 06350, ALCALDÍA DE CUAUHTÉMOC. CDMX.
5	MÉXICO TENOCHTITLAN (Dirección San Lázaro)	Metrobus México Tenochtitlan, Buenavista, Cuauhtémoc, 06350 Ciudad de México, CDMX
6	PLAZA DE LA REPÚBLICA (R.SUR)	Ponciano Arriaga 32-24, casi esquina con Tomás Alva Edison, Col.Tabacalera, Alcaldía Cuauhtémoc, 06030 Ciudad de México, CDMX
7	PLAZA DE LA REPÚBLICA (R. SUR)	Ponciano Arriaga 25-651, casi esquina con PI de la Republica, Col. Tabacalera, Alcaldía Cuauhtémoc, 06030 Ciudad de México, CDMX
8	GLORIETA DE AMAJAC (R. SUR)	Sobre Calle Lafragua, Colonia Tabacalera, Cuauhtémoc, 06030 Ciudad de México, CDMX
9	GLORIETA DE AMAJAC (R. SUR)	Sobre Calle Lafragua, Colonia Tabacalera, Cuauhtémoc, 06030 Ciudad de México, CDMX
10	DEFENSORÍA PÚBLICA (RUTA SUR)	SOBRE CALLE DONATO GUERRA, CASI ESQUINA CON AV. BUCARELI, COL. JUÁREZ, C.P. 06600, ALCALDÍA DE CUAUHTÉMOC. CDMX.

**LICITACIÓN PÚBLICA NACIONAL NÚMERO  
METROBÚS/LPN/024/2026**

11	DEFENSORÍA PÚBLICA (RUTA SUR)	Calle Bucareli, Colonia Centro, Cuauhtémoc, 06040 Ciudad de México, CDMX
12	VOCACIONAL 5 (RUTA SUR)	Ayuntamiento 169, Colonia Centro, Centro, Cuauhtémoc, 06040 Ciudad de México, CDMX
13	VOCACIONAL 5 (RUTA SUR)	Calle Ayuntamiento, casi esquina con calle Enrico Martínez, Colonia Centro, 06040 Ciudad de México, CDMX
14	JUÁREZ (RUTA SUR)	Calle Ayuntamiento 154-110, Colonia Centro, Cuauhtémoc, 06040 Ciudad de México, CDMX
15	JUÁREZ (RUTA SUR)	Ayuntamiento 106-84, Colonia Centro, Cuauhtémoc, 06050 Ciudad de México, CDMX
16	MERCADOS DE SAN JUAN (RUTA SUR)	Calle Ayuntamiento, entre Luis Moya y José María Marroqui, Colonia Centro, Cuauhtémoc, 06050 Ciudad de México, CDMX
17	MERCADOS DE SAN JUAN (RUTA SUR)	Calle Ayuntamiento 34-30, entre José María Marroquí y Cerrada Dolores, Colonia Centro, Cuauhtémoc, 06050 Ciudad de México, CDMX
18	EJE CENTRAL (RUTA SUR)	Calle Ayuntamiento 12, entre calle C. López y Eje Central, Colonia Centro, Cuauhtémoc, 06000 Centro, CDMX
19	EJE CENTRAL (RUTA SUR)	Calle República de El Salvador 12, entre Eje Central y Calle Aldaco, Centro Histórico, Cuauhtémoc, 06000 Ciudad de México, CDMX
20	EL SALVADOR (RUTA SUR)	Calle República de El Salvador 32, entre calle Aldeco y Simón Bolívar, Centro Histórico, Cuauhtémoc, 06000 Ejido del Centro, CDMX
21	EL SALVADOR (RUTA SUR)	Calle República de El Salvador 39, entre calle Simón Bolívar e Isabel La Católica, Centro Histórico, Cuauhtémoc, 06080 Centro, CDMX
22	ISABEL LA CATÓLICA (RUTA SUR)	Calle República de El Salvador 67, esquina con calle Isabel La Católica, Centro Histórico, Cuauhtémoc, 06080 Centro, CDMX
23	ISABEL LA CATÓLICA (RUTA SUR)	Calle República de El Salvador 76, entre Isabel La Católica y % de Febrero, Centro Histórico, Cuauhtémoc, 06000 Ciudad de México, CDMX
24	MUSEO DE LA CIUDAD (Ruta sur)	Calle República de El Salvador 121, casi esquina con José María Pino Suárez, Centro Histórico, Cuauhtémoc, 06060 Ciudad de México, CDMX
25	20 DE NOVIEMBRE (Ruta Sur)	Calle República de El Salvador 103-105, casi esquina con Calle 20 de Noviembre, Centro Histórico, Cuauhtémoc, 06060 Ciudad de México, CDMX
26	PINO SUAREZ (RUTA SUR)	Calle José María Izazaga 316, entre calle 20 de Noviembre y Calle José María Pino Suárez, Centro Histórico, Centro, Cuauhtémoc, 06090 Ciudad de México, CDMX
27	PINO SUAREZ (RUTA SUR)	Calle San Jerónimo 105-109, entre José María Pino Suárez y Calle Correo Mayor, Centro Histórico, Cuauhtémoc, 06090 Ciudad de México, CDMX
28	LAS CRUCES (RUTA SUR)	SOBRE PLAZA DE SAN PABLO 9, ENTRE LAS CRUCES Y JESUS MARIA, LA MERCED, COL. CENTRO, C.P. 06090, ALCALDÍA DE CUAUHTÉMOC. CDMX.
29	SAN PABLO (RUTA SUR)	SOBRE ESCUELA MÉDICO MILITAR ENTRE CALLE HORMIGUERO Y EJE 1A SUR JOSÉ MARÍA IZAZAGA, COL. CENTRO, C.P. 06090, ALCALDÍA DE CUAUHTÉMOC. CDMX.
30	LA MERCED (RUTA SUR)	SOBRE SAN PABLO, A LA ALTURA DE EJE 1 ORIENTE, ANILLO DE CIRCUNVALACIÓN, COL. CENTRO, C.P. 06010, ALCALDÍA DE CUAUHTÉMOC. CDMX.
31	MERCADO DE SONORA (RUTA SUR)	Calle Juan Cuamatzin 240, La Merced, Zona Centro, Venustiano Carranza, 15100 Ciudad de México, CDMX
32	MERCADO DE SONORA (RUTA SUR)	Calle Fray Servando Teresa de Mier 370-336, casi esquina con calle de Roldán, Centro, Cuauhtémoc, 06090 Ciudad de México, CDMX

**LICITACIÓN PÚBLICA NACIONAL NÚMERO  
METROBÚS/LPN/024/2026**

33	CECILIO ROBELO (Dirección San Lázaro)	Avenida H. Congreso de la Unión, esquina con calle Cecilio Robelo, Col.El Parque, Venustiano Carranza, 15960 Ciudad de México, CDMX
34	CECILIO ROBELO (Dirección San Lázaro)	Calle Cecilio Robelo 5-24, El Parque, Venustiano Carranza, 15960 Ciudad de México, CDMX
35	HOSPITAL BALBUENA (Dirección San Lázaro)	Calle Cecilio Robelo, entre calle Sur 103 y calle Sur 111, colonia El Parque, Venustiano Carranza, 15970 Ciudad de México, CDMX
36	ING. EDUARDO MOLINA (Dirección San Lázaro)	Calle Sidar y Rovirosa, esquina con Av. Eduardo Molina, colonia El Parque, Venustiano Carranza, 15960 Ciudad de México, CDMX
37	MOCTEZUMA (Dirección San Lázaro)	Calle Sidar y Rovirosa, esquina con Eje 3 Oriente, Colonia Jardín Balbuena, Venustiano Carranza, 15900 Ciudad de México, CDMX
38	TERMINAL SAN LÁZARO (SUR)	SOBRE EJE 3 ORIENTE, AV. INGENIERO EDUARDO MOLINA, ENTRE CALLE EMILIANO ZAPATA Y CALZ. IGNACIO ZARAGOZA, COL. EL PARQUE, C.P. 15960, ALCALDÍA DE VENUSTIANO CARRANZA.
39	TERMINAL SAN LÁZARO (NORTE)	SOBRE EJE 3 ORIENTE, AV. INGENIERO EDUARDO MOLINA, ENTRE CALLE EMILIANO ZAPATA Y CALZ. IGNACIO ZARAGOZA, COL. 7 DE JULIO, C.P. 15960, ALCALDÍA DE VENUSTIANO CARRANZA.
40	ARCHIVO GENERAL DE LA NACIÓN (RUTA NORTE)	Calle Héroe de Nacozari 125, entre Eje 3 Oriente y Calle Ferrocarril Interoceánico, Colonia Penitenciaria, Venustiano Carranza, 15350 Ciudad de México, CDMX
41	ARCHIVO GENERAL DE LA NACIÓN (RUTA NORTE)	Sobre Eje 3 Ote, entre calle Heroe de Nacozari y Calle San Antonio Tomatlan, Col. Escuela de Tiro, Venustiano Carranza, 15280 Ciudad de México, CDMX
42	MORELOS (ruta norte)	Calle Héroe de Nacozari 67, entre H. Congreso de la Unión y Miguel Domínguez, Col.Penitenciaria, Venustiano Carranza, 15350 Ciudad de México, CDMX
43	MORELOS (ruta norte)	Calle Héroe de Nacozari 73-75, entre H. Congreso de la Unión y Calle Encuadernadores, Col. Penitenciaria, Venustiano Carranza, 15350 Ciudad de México, CDMX
44	FERROCARRIL DE CINTURA (ruta norte)	Calle Héroe de Nacozari 34-27, entre calle Nicolás Bravo y Av. Ferrocarril de Cintura, Zona Centro, Venustiano Carranza, 15100 Ciudad de México, CDMX
45	FERROCARRIL DE CINTURA (ruta norte)	Calle Héroe de Nacozari 44-38, entre Av. Ferrocarril de Cintura y calle Miguel Dominguez, Col.Penitenciaria, Venustiano Carranza, 15350 Ciudad de México, CDMX
46	MIXCALCO (ruta norte)	Calle Héroe de Nacozari 10, entre calle Vidal Alcocer y calle Nicolás Bravo, Colonia Centro, Venustiano Carranza, 15100 Ciudad de México, CDMX
47	MIXCALCO (ruta norte)	Calle Miguel Alemán 33, esquina con calle Vidal Alcocer, Col.Centro, 06020 Ciudad de México, CDMX
48	TEATRO DEL PUEBLO (ruta norte)	Calle República de Venezuela 93, casi esquina con calle Rodríguez Puebla, Centro Histórico, Cuauhtémoc, 06020 Centro, CDMX
49	TEATRO DEL PUEBLO (ruta norte)	Calle República de Venezuela 122-118, entre calle Rodríguez Puebla y Leona Vicario, Col.Centro, Cuauhtémoc, 06020 Ciudad de México, CDMX
50	REPÚBLICA DE ARGENTINA (ruta norte)	Calle República de Venezuela 9-25, entre República de Brasil y República de Argentina, Col. Centro, Cuauhtémoc, 06020 Ciudad de México, CDMX
51	REPÚBLICA DE ARGENTINA (ruta norte)	Calle República de Venezuela, entre Calle República de Argentina y 3° calle del Carmen, Colonia Centro Histórico, Cuauhtémoc, 06020 Ciudad de México, CDMX
52	REPÚBLICA DE CHILE (ruta norte)	Calle Belisario Domínguez 61-73, entre República de Chile y Calle Palma Norte, Colonia Centro, Cuauhtémoc, 06010 Ciudad de México, CDMX

**LICITACIÓN PÚBLICA NACIONAL NÚMERO  
METROBÚS/LPN/024/2026**

53	REPÚBLICA DE CHILE (ruta norte)	Calle Belisario Domínguez 57, entre Calle Pje. Allende y República de Chile, Colonia Centro, Cuauhtémoc, 06010 Ciudad de México, CDMX
54	TEATRO BLANQUITA (Ruta norte)	Calle Belisario Domínguez 1-3, casi esquina Eje Central Lázaro Cárdenas, col. Centro Histórico de la Cdad. de México, Guerrero, Cuauhtémoc, 06010 Ciudad de México, CDMX
55	TEATRO BLANQUITA (Ruta norte)	Calle Belisario Domínguez 7, casi esquina con Cajon. Heroes del 57, col. Centro, Cuauhtémoc, 06010 Ciudad de México, CDMX
56	BELLAS ARTES (ruta norte, Dirección Buenavista)	SOBRE AV. HIDALGO, A LA ALTURA DE ÁNGELA PERALTA, COL. CENTRO, C.P. 06010, ALCALDÍA DE CUAUHTÉMOC.
57	BELLAS ARTES (ruta norte, Dirección San Lázaro)	SOBRE AV. HIDALGO, A LA ALTURA DE ÁNGELA PERALTA, COL. CENTRO, C.P. 06010, ALCALDÍA DE CUAUHTÉMOC.
58	HIDALGO (DIRECCIÓN SAN LÁZARO)	SOBRE AV. HIDALGO, A LA ALTURA DE AV. PASEO DE LA REFORMA, COL. CENTRO CP. 06050, ALCALDÍA CUAUHTÉMOC, CDMX.
59	HIDALGO (DIRECCIÓN BUENAVISTA)	SOBRE AV. HIDALGO, A LA ALTURA DE AV. PASEO DE LA REFORMA, COL. CENTRO CP. 06050, ALCALDÍA CUAUHTÉMOC, CDMX.
60	TERMINAL HIDALGO (DIRECCIÓN PANTITLÁN)	SOBRE AV. HIDALGO, FRENTE AL NÚMERO 118, COL. TABACALERA CP. 06030, ALCALDÍA CUAUHTÉMOC. CDMX
61	MUSEO DE SAN CARLOS (Ruta norte, Dirección Buenavista)	Av. México-Tenochtitlán, Esquina con calle Zaragoza, col. Buenavista, Cuauhtémoc, 06030 Ciudad de México, CDMX
62	MUSEO DE SAN CARLOS (Ruta norte, Dirección San Lázaro)	Av. México-Tenochtitlán, Esquina con calle Zaragoza, col. Buenavista, Cuauhtémoc, 06030 Ciudad de México, CDMX
63	T1 AEROPUERTO	TERMINAL 1 DEL AEROPUERTO, ENTRE PUERTAS 6 Y 7 (TERMINAL)
64	T2 AEROPUERTO	TERMINAL 2 DEL AEROPUERTO (TERMINAL)
65	TERMINAL PANTITLÁN (Dirección Hidalgo)	ANDÉN O: PARADERO PANTITLAN LETRA O, AVIACIÓN CIVIL, VENUSTIANO CARRANZA, 15690 CIUDAD DE MÉXICO, CDMX
66	TERMINAL PANTITLÁN (Dirección Alameda Oriente)	ANDÉN N: PARADERO PANTITLAN LETRA N, COL. AVIACIÓN CIVIL, VENUSTIANO CARRANZA, 15690 CIUDAD DE MÉXICO, CDMX
67	ALAMEDA ORIENTE	AV. BORDO DE XOCHIACA, ALAMEDA ORIENTE, C.P. 15620 ALCALDÍA VENUSTIANO CARRANZA, CIUDAD DE MÉXICO.
68	CALLE 6	AV. RÍO CHURUBUSCO, COL. CUCHILLA PANTITLÁN, C.P. 15610, ALCALDÍA VENUSTIANO CARRANZA, CIUDAD DE MÉXICO.
69	CALLE 6	Agrícola Pantitlán, Iztacalco, C.P. 08100 Ciudad de México.

LÍNEA 5		
No.	NOMBRE DE ESTACIÓN	UBICACIÓN
1	RÍO DE LOS REMEDIOS	SOBRE EJE 3 ORIENTE (AV. ING EDUARDO MOLINA) AL CRUCE CON PERIFÉRICO ORIENTE (AV. RÍO DE LOS REMEDIOS), COL. NUEVA ATZACOALCO, C.P. 07420.

**LICITACIÓN PÚBLICA NACIONAL NÚMERO  
METROBÚS/LPN/024/2026**

2	314. MEMORIAL NEW 'S DIVINE	Av. Eduardo Molina, esquina con calle Canal de Desfogue, Col del Obrero, 07430 Ciudad de México, CDMX
3	5 DE MAYO	AV. ING EDUARDO MOLINA AL CRUCE CON C. 5 DE MAYO, COL. VASCO DE QUIROGA, C.P. 07430
4	VASCO DE QUIROGA	AV. ING EDUARDO MOLINA AL CRUCE CON C. FRAY SEBASTIÁN DE APARICIO, COL. VASCO DE QUIROGA, C.P. 07430
5	EL COYOL	AV. ING EDUARDO MOLINA AL CRUCE CON C. ORIENTE 157, COL. SALVADOR DÍAZ MIRÓN, C.P. 07400.
6	PREPARATORIA 3	Av. Eduardo Molina, DM Nacional, Constitución de la República, 07455 Ciudad de México, CDMX
7	SAN JUAN DE ARAGON	AV. ING EDUARDO MOLINA AL CRUCE CON EJE 5 NORTE (CALZADA SAN JUAN DE ARAGÓN), COL. CONSTITUCIÓN DE LA REPÚBLICA, C.P. 07469
8	RÍO GUADALUPE	AV. ING EDUARDO MOLINA AL CRUCE CON AV. RÍO DE GUADALUPE, COL. GRANJAS MODERNAS, C.P. 07460
9	TALISMÁN	AV. ING EDUARDO MOLINA AL CRUCE CON EJE 4 NORTE (TALISMÁN), COL. AMPLIACIÓN SAN JUAN DE ARAGÓN, C.P. 07470
10	VICTORIA	Eduardo Molina, Gertrudis Sánchez I Secc, 07820 Ciudad de México, CDMX
11	ORIENTE 101	Av Eduardo Molina Esquina Angel Albino Corzo, Gertrudis Sánchez 2a Sección, Gertrudis Sánchez III Secc, 07839 Ciudad de México, CDMX
12	RÍO SANTA COLETA	AV. ING EDUARDO MOLINA AL CRUCE CON C. ORIENTE 87, COL. LA JOYA, C.P. 07890.
13	RÍO CONSULADO	Eduardo Molina, La Joya, Gustavo A. Madero, 07890 Ciudad de México, CDMX
14	CANAL DEL NORTE	Eduardo Molina, 2do Tramo 20 de Noviembre, 5o Tramo 20 de Noviembre, Venustiano Carranza, 15300 Ciudad de México, CDMX
15	DEPORTIVO EDUARDO MOLINA	Av. Eduardo Molina, entre calles Peluqueros e Impresores, Col. 20 de Noviembre, 15260 Ciudad de México, CDMX
16	MERCADO DE MORELOS	AV. ING EDUARDO MOLINA AL CRUCE CON CIRCUNVALACIÓN, COL. 20 DE NOVIEMBRE, C.P. 15300
17	ARCHIVO GENERAL DE LA NACIONAL	AV. ING EDUARDO MOLINA AL CRUCE CON EJE 1 NORTE (ALBAÑILES), COL. PENITENCIARIA, C.P.15280
18	SAN LÁZARO	CAMELLÓN CENTRAL DE AV. ING EDUARDO MOLINA, FRENTE A CETRAM SAN LÁZARO, COL. 7 DE JULIO, C.P. 15389
19	MOCTEZUMA	SOBRE EJE 3 ORIENTE (AV. FRANCISCO DEL PASO Y TRONCOSO) ENTRE LAS CALLES SIDAR Y ROVIROSA Y CECILIO ROBELO, COLONIA JARDÍN BALBUENA, C.P. 15900. VENUSTIANO CARRANZA
20	VENUSTIANO CARRANZA	SOBRE EJE 3 ORIENTE (AV. FRANCISCO DEL PASO Y TRONCOSO) ENTRE LAS CALLES LUIS LARA PARDO Y FRAY SERVANDO TERESA DE MIER, COLONIA JARDÍN BALBUENA, C.P. 15900, VENUSTIANO CARRANZA.
21	AVENIDA DEL TALLER	SOBRE EJE 3 ORIENTE (AV. FRANCISCO DEL PASO Y TRONCOSO) ENTRE AV. DEL TALLER Y CALLE AGIABAMPO, COLONIA JARDÍN BALBUENA, C.P. 15900, VENUSTIANO CARRANZA.
22	MIXIUHCA	SOBRE EJE 3 ORIENTE (AV. FRANCISCO DEL PASO Y TRONCOSO) ESQUINA CON EJE 3 SUR (AV. MORELOS), ENTRE EJE 3 SUR (AV. MORELOS) Y C. RÍO FRÍO, COLONIA MAGDALENA MIXHUCA, C.P. 15850 (LADO PONIENTE, VENUSTIANO CARRANZA.

**LICITACIÓN PÚBLICA NACIONAL NÚMERO  
METROBÚS/LPN/024/2026**

23	HOSPITAL GENERAL TRONCOSO	SOBRE EJE 3 ORIENTE (AV. FRANCISCO DEL PASO Y TRONCOSO), ESQUINA CON VIADUCTO MIGUEL ALEMÁN, AL LÍMITE DE LAS COLONIAS GRANJAS MÉXICO, C.P. 08400 (LADO ORIENTE) Y LA CRUZ COYUYA, C.P. 08310 (LADO PONIENTE) IZTACALCO.
24	METRO COYUYA	PLATAFORMA ORIENTE: SOBRE EJE 3 ORIENTE (AV. FRANCISCO DEL PASO Y TRONCOSO), ENTRE AV. PLUTARCO ELÍAS CALLES Y CANELA, COLONIA GRANJAS MÉXICO, C.P. 08400, IZTACALCO.
25	RECREO	PLATAFORMA ORIENTE: SOBRE EJE 3 ORIENTE (AV. FRANCISCO DEL PASO Y TRONCOSO) ENTRE AV. DEL RECREO Y ORIENTE 110, COLONIA JUVENTUD ROSAS, C.P. 08700, IZTACALCO.
26	ORIENTE 116	PLATAFORMA ORIENTE: SOBRE EJE 3 ORIENTE (AVENIDA FRANCISCO DEL PASO Y TRONCOSO) ESQUINA CON ANDADOR 1 ENTRE LAS CALLES ANDADOR 1 Y ORIENTE 116 COLONIA JUVENTUD ROSAS C.P. 08700, IZTACALCO
27	COLEGIO DE BACHILLERES 3	PLATAFORMA ORIENTE: SOBRE EJE 3 ORIENTE (AVENIDA FRANCISCO DEL PASO Y TRONCOSO) (ENTRE AVENIDA GIRASOL Y CALLE ISLA, COLONIA INFONAVIT IZTACALCO, C.P. 08900, IZTACALCO
28	CANAL DE APATLACO	PLATAFORMA ORIENTE: SOBRE EJE 3 ORIENTE (AVENIDA FRANCISCO DEL PASO Y TRONCOSO) ENTRE AVENIDA CANAL DE APATLACO Y TEQUESQUITE, COLONIA INFONAVIT IZTACALCO, C.P. 08900, IZTACALCO
29	APATLACO	PLATAFORMA ORIENTE: SOBRE EJE 3 ORIENTE (AVENIDA FRANCISCO DEL PASO Y TRONCOSO) ESQUINA AVENIDA SANTA MARÍA PURÍSIMA ENTRE AVENIDA SANTA MARÍA PURÍSIMA Y PAISAJISTAS, COLONIA NUEVA ROSITA, C.P. 09420, IZTAPALAPA
30	ACULCO	PLATAFORMA ORIENTE: SOBRE EJE 3 ORIENTE (AVENIDA FRANCISCO DEL PASO Y TRONCOSO) ESQUINA CON EJE 6 SUR (TRABAJADORES SOCIALES) ENTRE EJE 6 SUR (TRABAJADORES SOCIALES) Y INGENIEROS ELECTRICISTAS, COLONIA JARDINES DE CHURUBUSCO, C.P. 09410, IZTAPALAPA
31	CHURUBUSCO ORIENTE	PLATAFORMA ORIENTE: SOBRE EJE 3 ORIENTE (AV. 5) ENTRE CIRCUITO INTERIOR Y CALLE FARMACÉUTICOS, COLONIA PUEBLO ACULCO, C.P. 09410 IZTAPALAPA
32	ESCUADRÓN 201	SOBRE EJE 3 ORIENTE (AV. 5) ESQUINA CON AGUSTÍN YÁÑEZ ENTRE LAS CALLES AGUSTÍN YÁÑEZ Y ALFONSO TORO, COLONIA ESCUADRÓN 201, C.P. 09060, IZTAPALAPA
33	ATANASIO G. SARABIA	SOBRE EJE 3 ORIENTE (AV. 5) ESQUINA CON ATANASIO G. SARABIA, ENTRE LAS CALLES ATANASIO G. SARABIA Y RODOLFO USIGLI, COLONIA ESCUADRÓN 201, C.P. 09060, IZTAPALAPA
34	ERMITA IZTAPALAPA	SOBRE EJE 3 ORIENTE (AV. 5), ESQUINA CON CALZADA ERMITA IZTAPALAPA ENTRE CALZ. ERMITA IZTAPALAPA Y CALLE 2, AL LÍMITE DE LAS COLONIAS GRANJAS SAN ANTONIO C.P. 09070 (LADO NOR-ORIENTE), MINERVA C.P. 09810 (LADO SURORIENTE), PROGRESO DEL SUR C.P. 09810 (LADO SURPONIENTE), ESCUADRÓN 201 C.P. 09060 (LADO NOR-PONIENTE) IZTAPALAPA
35	GANADEROS	PLATAFORMA ORIENTE: SOBRE EJE 3 ORIENTE (AV. ARNESES), ESQUINA CON C. GANADEROS. ENTRE LA C. GANADEROS Y C. GRANJEROS, COLONIA MINERVA, C.P. 09810
36	PUEBLO DE LOS REYES	SOBRE EJE 3 ORIENTE (AV. ARNESES) ESQUINA CON COLORINES, ENTRE COLORINES Y GANADEROS, COLONIA DEL VALLE DEL SUR, C.P. 09819, IZTAPALAPA
37	BARRIO SAN ANTONIO	SOBRE EJE 3 ORIENTE (AV. ARNESES) ESQUINA CON DOMINGO GONZÁLEZ Y QUINTA SANTA DE MORELOS, COLONIA BARRIO SAN ANTONIO CULHUACÁN, C.P. 09080, IZTAPALAPA

**LICITACIÓN PÚBLICA NACIONAL NÚMERO  
METROBÚS/LPN/024/2026**

38	CALZADA TAXQUEÑA	SOBRE EJE 3 ORIENTE (AV. CARLOTA ARMERO) ESQUINA CON AVENIDA TAXQUEÑA AL LÍMITE DE LAS COLONIAS BARRIO SAN ANTONIO CULHUACÁN Y BARRIO TULA, C.P. 09800, COYOACÁN
39	CAFETALES	SOBRE EJE 3 ORIENTE (AV. CARLOTA ARMERO) ESQUINA CON CALLE CAFETALES COLONIA CULHUACAN CTM V, C.P. 04440, COYOACÁN
40	ESIME CULHUACÁN	SOBRE EJE 3 ORIENTE (AV. CARLOTA ARMERO) ESQUINA CON AV. SANTA ANA ENTRE CALLES CARLOTA ARMERO Y ANDADOR TIKAL, COLONIA CULHUACAN CTM V, C.P. 04440, COYOACÁN
41	MANUEL SAENZ	SOBRE EJE 3 ORIENTE (AV. CARLOTA ARMERO), ESQUINA CON AV. MANUELA SÁENZ Y PRIVADA CIUDADANO ARMERO COLONIA CULHUACÁN CTM SECCIÓN VI C.P. 04480, COYOACÁN
42	LA VIRGEN	SOBRE EJE 3 ORIENTE (AV. CARLOTA ARMERO), ESQUINA CON CALZADA LA VIRGEN AL LÍMITE DE LAS COLONIAS CULHUACAN CTM SECCION PILOTO C.P. 04490 (LADO NOR-ORIENTE) COLONIA EMILIANO ZAPATA FRACCIONAMIENTO POPULAR C.P. 04919, (LADO SURORIENTE), COLONIA EX EJIDO SAN ANTONIO TEPETLAPA C.P. 04840, (LADO SUR-PONIENTE) COLONIA CULHUACÁN CTM SECCIÓN VI C.P. 04480 (LADO NOR-PONIENTE)
43	TEPETLAPA	SOBRE EJE 3 ORIENTE (ARMADA DE MÉXICO) ESQUINA CON TEPETLAPA ENTRE LAS CALLES TEPETLAPA Y ANENECUILCO, COLONIA EMILIANO ZAPATA FRACCIONAMIENTO POPULAR C.P. 04919, COYOACAN
44	LAS BOMBAS	SOBRE EJE 3 ORIENTE (AV. CAFETALES) ESQUINA CALZADA LAS BOMBAS ENTRE CALZADA LAS BOMBAS Y ESCUINTLA, COLONIA CAFETALES, C.P. 04918, COYOACÁN
45	VISTA HERMOSA	SOBRE EJE 3 ORIENTE (AV. CAFETALES) ESQUINA CON RANCHO VISTA HERMOSA ENTRE RANCHO VISTA HERMOSA Y RANCHO SAN ISIDRO, COLONIA CULHUACÁN CTM 10, C.P. 04939, COYOACÁN
46	CALZADA DEL HUESO	SOBRE EJE 3 ORIENTE (AV. CAFETALES) ESQUINA CON CALZADA DEL HUESO ENTRE CALZADA DEL HUESO Y RANCHO SANTA TERESA, COLONIA HACIENDAS DE COYOACÁN, C.P. 04970, COYOACÁN
47	CAÑAVERALES	SOBRE EJE 3 ORIENTE (AV. CAFETALES) ESQUINA CON CAÑAVERALES ENTRE CAÑAVERALES Y INGENIERO ZACATEPEC, COLONIA RINCONADA COAPA 2A SECCIÓN, C.P. 14325, TLALPAN
48	MUYUGUARDA	SOBRE AV. MUYUGUARDA ESQUINA CON BASES ORGÁNICAS ENTRE BASES ORGÁNICAS Y CONSTITUCIÓN DE 1917, COLONIA SAN LORENZO LA CEBADA, C.P. 16035, XOCHIMILCO
49	CIRCUITO CUEMANCO	SOBRE AV. MUYUGUARDA ESQUINA CON CONSTITUCIÓN 1857, ENTRE CONSTITUCIÓN DE 1857 Y REFORMA LABORAL, COLONIA SAN LORENZO LA CEBADA, C.P. 15035, XOCHIMILCO
50	DIF XOCHIMILCO	SOBRE AV. MUYUGUARDA, ESQUINA CON CANAL DE ALMOLOYA ENTRE CANAL DE ALMOLOYA Y CANAL DE AMEALCO, COLONIA SAN LORENZO LA CEBADA, C.P. 16035, XOCHIMILCO
51	PREPARATORIA 1	SOBRE AV. DE LA NORIA, ENTRE VILLA DE AYALA, ENTRE PROLONGACIÓN IGNACIO ALDAMA Y PROLONGACIÓN DIVISIÓN DEL NORTE, COLONIA PASEOS DEL SUR, C.P 16010, XOCHIMILCO

LÍNEA 6		
No.	NOMBRE DE ESTACIÓN	UBICACIÓN
1	VILLA DE ARAGÓN	AV. FRANCISCO MORAZÁN, ENTRE AV. CARLOS HANK GONZÁLEZ Y CALLE 1551, COL. U:H: SAN JUAN DE ARAGÓN SEXTA (6ª) SECCIÓN, ALCALDÍA DE GUSTAVO A. MADERO.

**LICITACIÓN PÚBLICA NACIONAL NÚMERO  
METROBÚS/LPN/024/2026**

2	FRANCISCO MORAZÁN	AV. FRANCISCO MORAZÁN, ENTRE LAS CALLES 1537 Y 1543, COL. U.H. SAN JUAN DE ARAGÓN SEXTA (6ª) SECCIÓN, ALCALDÍA DE GUSTAVO A. MADERO.
3	COLEGIO DE BACHILLERES 9	AV. FRANCISCO MORAZÁN, ENTRE LAS CALLES 1525 Y 1527, COL. U.H. SAN JUAN DE ARAGÓN SEXTA (6ª) SECCIÓN, ALCALDÍA DE GUSTAVO A. MADERO.
4	LA PRADERA	AV. FRANCISCO MORAZÁN, ENTRE LAS CALLES VOLCÁN MALINCHE Y VOLCÁN JORULLO, COL. U.H. SAN JUAN DE ARAGÓN SEXTA (6ª) SECCIÓN, C.P. 07500 ALCALDÍA DE GUSTAVO A. MADERO.
5	VOLCÁN DE FUEGO	AV. FRANCISCO MORAZÁN, ENTRE LAS CALLES VOLCÁN DE FUEGO Y VOLCÁN ATITLÁN, COL. AMPLIACIÓN LA PROVIDENCIA, C.P. 07560 ALCALDÍA DE GUSTAVO A. MADERO, CDMX
6	AMPLIACIÓN PROVIDENCIA	AV. FRANCISCO MORAZÁN, ENTRE LAS CALLES ESTADO DE SONORA Y ESTADO DE SINALOA, COL. AMPLIACIÓN PROVIDENCIA, ALCALDÍA DE GUSTAVO A. MADERO.
7	DEPORTIVO LOS GALEANA	AV. JOSÉ LORETO FABELA, ENTRE LAS CALLES PUERTO DE MAZATLÁN Y CAMINO DE LA LIGA, COL. AMPLIACIÓN CASAS ALEMÁN, ALCALDÍA DE GUSTAVO A. MADERO C.P. 07530
8	416 PONIENTE	AV. JOSÉ LORETO FABELA, AV. CAMINO A SAN JUAN DE ARAGÓN Y AV. RÍO VIEJO, COL. UNIDAD JOSÉ LORETO FABELA INFONAVIT, C.P. 07580, ALCALDÍA DE GUSTAVO A. MADERO.
9	416 ORIENTE	AV. 499, ENTRE AV. 416 Y AV. 414-A, COL. SAN JUAN DE ARAGÓN SEXTA (6ª) SECCIÓN, ALCALDÍA DE GUSTAVO A. MADERO.
10	414	CALLE 499, ENTRE LAS CALLES 414 Y 412-A, COL. U.H. SAN JUAN DE ARAGÓN SEXTA (6ª) SECCIÓN, C.P. 499 70, ALCALDÍA DE GUSTAVO A. MADERO. AV.
11	482	AV. 412, ENTRE AV. 482 Y CIRCUITO 482, COL. EJIDO DE SAN JUAN DE ARAGÓN, C.P. 07910 ALCALDÍA DE GUSTAVO A. MADERO
12	LORETO FABELA	CALZ. SAN JUAN DE ARAGÓN ENTRE AV. JOSÉ LORETO FABELA Y RÍO VIEJO, COL. UNIDAD JOSÉ LORETO FABELA INFONAVIT, C.P. 07950 ALCALDÍA DE GUSTAVO A. MADERO.
13	PUEBLO SAN JUAN DE ARAGÓN	CALZ. DE SAN JUAN DE ARAGÓN ENTRE LAS CALLES ÁLVARO OBREGÓN Y JUAN FRANCISCO, COLONIA UNIDAD LA CUCHILLA, C.P. 07950 ALCALDÍA DE GUSTAVO A. MADERO.
14	CASAS ALEMÁN	CALZ. SAN JUAN DE ARAGÓN, ENTRE LAS CALLES CAMINO A SAN JUAN DE ARAGÓN Y PUERTO DE LA PAZ, COL. EL OLIVO, C.P. 07920 GUSTAVO A. MADERO
15	GRAN CANAL	CALZ. SAN JUAN DE ARAGÓN, ENTRE AV. GRAN CANAL Y RONDA. GALINDO, COL. D.M. NACIONAL, C.P. 07480 ALCALDÍA DE GUSTAVO A. MADERO.
16	SAN JUAN DE ARAGÓN	CALZ. SAN JUAN DE ARAGÓN, ENTRE AV. INGENIERO EDUARDO MOLINA Y RINCONADA GALINDO, COL. D.M. NACIONAL, C.P. 07480 ALCALDÍA DE GUSTAVO A. MADERO
17	HOSPITAL GENERAL LA VILLA	CALZ. SAN JUAN DE ARAGÓN, ENTRE LAS CALLES SAN JUAN Y MATEO ECHAIZ, COL. GRANJAS MODERNAS, C.P. 07460, ALCALDÍA DE GUSTAVO A. MADERO.
18	MARTÍN CARRERA	CALZ. SAN JUAN DE ARAGÓN, ENTRE AV. FERROCARRIL HIDALGO Y CALLE GAVIOTAS, COL. GRANJAS MODERNAS, C.P. 07469, ALCALDÍA DE GUSTAVO A. MADERO.
19	DELEGACIÓN GUSTAVO A. MADERO	CALZ. SAN JUAN DE ARAGÓN, ENTRE LAS CALLES FEDERICO CAMPOS Y CORREGIDOR M. DOMÍNGUEZ, ENTRE LAS COLONIAS MARTÍN CARRERA Y VILLA GUSTAVO A. MADERO, C.P. 07050, ALCALDÍA DE GUSTAVO A. MADERO.
20	HOSPITAL INFANTIL DE LA VILLA	AV. CANTERA, ENTRE LAS CALLES HIDALGO Y ALLENDE, COL. ROSAS DEL TEPEYAC, C.P. 07010, ALCALDÍA DE GUSTAVO A. MADERO.
21	DE LOS MISTERIOS	CALZ. DE LOS MISTERIOS ENTRE LAS CALLES BOSQUE Y 5 DE MAYO, COL. ROSAS DEL TEPEYAC, C.P. 07020, ALCALDÍA DE GUSTAVO A. MADERO
22	LA VILLA	AV. MONTEVIDEO, ENTRE CALZ. DE LOS MISTERIOS Y CALLE UNIÓN, COL. TEPEYAC INSURGENTES, C.P. 07020, ALCALDÍA DE GUSTAVO A. MADERO.

**LICITACIÓN PÚBLICA NACIONAL NÚMERO  
METROBÚS/LPN/024/2026**

23	DEPORTIVO 18 DE MARZO	AV. MONTEVIDEO ENTRE AV. INSURGENTES NORTE Y LA CALLE LA HABANA, COL. TEPEYAC INSURGENTES, C.P. 07020, ALCALDÍA DE GUSTAVO A. MADERO.
24	RIOBAMBA	AV. MONTEVIDEO, ENTRE LAS CALLES RIOBAMBA Y COQUIMBO, COL. LINDA VISTA, C.P. 07300, ALCALDÍA DE GUSTAVO A. MADERO.
25	INSTITUTO POLITÉCNICO NACIONAL	AV. MONTEVIDEO ENTRE AV. INSTITUTO POLITÉCNICO NACIONAL Y CALLE MOLLENDO, COL. LINDAVISTA, C.P. 07300, ALCALDÍA DE GUSTAVO A. MADERO.
26	SAN BARTOLO	AV. MONTEVIDEO, ENTRE LAS CALLES ESTÉN Y HUANCAYO, COL. LINDAVISTA, C.P. 07300, ALCALDÍA DE GUSTAVO A. MADERO.
27	INSTITUTO DEL PETRÓLEO	AV. MONTEVIDEO ENTRE EJE CENTRAL LÁZARO CÁRDENAS Y CALLE SANTA BÁRBARA, COL. SAN BARTOLO ATEPEHUACAN, C.P. 07730 ALCALDÍA DE GUSTAVO A. MADERO.
28	LINDAVISTA-VALLEJO	AV. MONTEVIDEO, ENTRE LAS CALLES NORTE 25 -A Y NORTE 27- A, COL. U.H. LINDAVISTA VALLEJO, C.P. 07720, ALCALDÍA DE GUSTAVO A. MADERO.
29	MONTEVIDEO	AV. MONTEVIDEO, ENTRE CALZ. VALLEJO Y NORTE 31-A, COL. U.H. LINDAVISTA- VALLEJO, C.P. 07300, ALCALDÍA DE GUSTAVO A. MADERO.
30	NORTE 45	AV. PONIENTE 140, ENTRE LAS CALLES NORTE 45 Y NORTE 59, COL. INDUSTRIAL VALLEJO, C.P. 02300 ALCALDÍA DE AZCAPOTZALCO.
31	NORTE 59	AV. PONIENTE 140, ENTRE CALLE NORTE 59 Y CEYLÁN, COL. INDUSTRIAL VALLEJO, C.P. 02300, ALCALDÍA DE AZCAPOTZALCO.
32	TECNOPARQUE	AV. DEPORTIVO REYNOSA, ENTRE CALLE MATLACÓATL Y AV. SAN PABLO XALPA, COL. U.H. FERRERÍA, C.P.02230, ALCALDÍA DE AZCAPOTZALCO.
33	UAM AZCAPOTZALCO	AV. DEPORTIVO REYNOSA, ENTRE AV. SAN PABLO XALPA Y F.F. C.C. CENTRAL, COL. U.H. SAN PABLO XALPA, ALCALDÍA DE AZCAPOTZALCO.
34	FERROCARRILES NACIONALES	AV. DEPORTIVO REYNOSA, ENTRE F.F. C.C. CENTRAL Y AV. SAN PABLO XALPA, COL. U.H. SAN PABLO XALPA, C.P.02210, ALCALDÍA DE AZCAPOTZALCO.
35	AV. DE LAS CULTURAS	AV. DE LAS CULTURAS ESQ. AV. F.F.C.C. CENTRAL, COL. CONJUNTO URBANO MANUEL RIVERA ANAYA CROC 1, C.P. 02100, ALCALDÍA DE AZCAPOTZALCO.
36	COLEGIO DE BACHILLERES 1	AV. DE LAS CULTURAS ESQ. CALLE CULTURA NORTE, COL. CONJUNTO URBANO MANUEL RIVERA ANAYA CROC 1, C.P. 02100, ALCALDÍA DE AZCAPOTZALCO.
37	EL ROSARIO	CALLE CULTURA NORTE, ENTRE CETRAM EL ROSARIO Y AV. DE LAS CULTURAS, COL. U.H. INFONAVIT XOCHINAHUAC, C.P. 02100, ALCALDÍA DE AZCAPOTZALCO.

LÍNEA 7		
No.	NOMBRE DE ESTACIÓN	UBICACIÓN
1	INDIOS VERDES (TERMINAL)	ESTACIÓN, SOBRE AV. TICOMÁN, ENTRE LA AV. INSURGENTES Y CETRAM INDIOS VERDES, COL RESIDENCIAL ZACATENCO. C.P. 07369, ALCALDÍA DE GUSTAVO A. MADERO.
2	HOSPITAL INFANTIL LA VILLA	SOBRE CALLE 5 DE FEBRERO, ENTRE FRAY JUAN DE ZUMÁRRAGA Y LA CALZADA SAN JUAN DE ARAGÓN "EJE 5 NORTE", COL. VILLA GUSTAVO A. MADERO. C.P. 07050, ALCALDÍA DE GUSTAVO A. MADERO.
3	HOSPITAL INFANTIL LA VILLA	SOBRE CALLE 5 DE FEBRERO ENTRE FRAY JUAN DE ZUMÁRRAGA Y CALZ. SAN JUAN ARAGON, COL. VILLA GUSTAVO A MADERO, ALCALDÍA GUSTAVO A. MADERO C.P.07050

**LICITACIÓN PÚBLICA NACIONAL NÚMERO  
METROBÚS/LPN/024/2026**

4	GARRIDO	PLATAFORMA DIRECCIÓN CAMPO MARTE, CALZ. DE LOS MISTERIOS ESQUINA CALLE GARRIDO, COL. TEPEYAC INSURGENTES. (LADO NORTE DEL CRUCE), ALCALDÍA GUSTAVO A. MADERO C.P.07021.
5	GARRIDO	PLATAFORMA DIRECCIÓN INDIOS VERDES, CALZ. DE LOS MISTERIOS, ESQUINA CALLE GARRIDO, COL. TEPEYAC INSURGENTES. (LADO SUR DEL CRUCE), ALCALDÍA GUSTAVO A. MADERO C.P.07021.
6	AVENIDA TALISMÁN	PLATAFORMA DIRECCIÓN CAMPO MARTE, CALZ. DE LOS MISTERIOS, ESQUINA AVENIDA EUZKARO, COLONIA INDUSTRIAL. (LADO NORTE DEL CRUCE), ALCALDÍA GUSTAVO A. MADERO C.P.07800
7	AVENIDA TALISMÁN	PLATAFORMA DIRECCIÓN INDIOS VERDES, CALZ. DE LOS MISTERIOS, ESQUINA AVENIDA EUZKARO, COLONIA INDUSTRIAL. (LADO SUR DEL CRUCE), ALCALDÍA GUSTAVO A. MADERO C.P.07800
8	NECAXA	PLATAFORMA DIRECCIÓN CAMPO MARTE, CALZ. DE LOS MISTERIOS, ESQUINA AV. NECAXA, ENTRE RIO BLANCO Y AV. NECAXA, COLONIA INDUSTRIAL (LADO NORTE DEL CRUCE), ALCALDÍA GUSTAVO A. MADERO C.P.07800.
9	NECAXA	PLATAFORMA DIRECCIÓN INDIOS VERDES, CALZ. DE LOS MISTERIOS, ESQUINA AV.NECAXA, ENTRE RÍO BLANCO Y AV. NECAXA, COLONIA INDUSTRIAL (LADO SUR DEL CRUCE), , ALCALDÍA GUSTAVO A. MADERO C.P.07800.
10	EXCÉLSIOR	PLATAFORMA DIRECCIÓN CAMPO MARTE, CALZ. DE LOS MISTERIOS, ESQUINA CALLE DE EXCÉLSIOR, ENTRE EXCÉLSIOR Y LA VICTORIA, COLONIA INDUSTRIAL (LADO NORTE DEL CRUCE), ALCALDÍA GUSTAVO A. MADERO C.P.07800.
11	EXCÉLSIOR	PLATAFORMA DIRECCIÓN INDIOS VERDES, CALZ. DE LOS MISTERIOS, ESQUINA CALLE ING. BASILIO ROMO ANGUIANO, ENTRE ING. BASILIO ROMO ANGUIANO Y CALLE EXCÉLSIOR, COLONIA INDUSTRIAL (LADO SUR DEL CRUCE), ALCALDÍA GUSTAVO A. MADERO C.P.07800.
12	ROBLES DOMINGUEZ	PLATAFORMA DIRECCIÓN CAMPO MARTE SOBRE CALZ. DE LOS MISTERIOS ESQUINA CON CALLE ALFREDO ROBLES DOMINGUEZ, COL. INDUSTRIAL (LADO NORTE DEL CRUCE). ALCALDÍA GUSTAVO A. MADERO C.P.07800.
13	ROBLES DOMINGUEZ	PLATAFORMA DIRECCIÓN INDIOS VERDES SOBRE CALZ. DE LOS MISTERIOS ENTRE CALLE EUZKARO Y ROBERTO SCHUMANN COL. VALLEJO. ALCALDÍA GUSTAVO A. MADERO C.P.07870.
14	CLAVE	PLATAFORMA DIRECCIÓN CAMPO MARTE SOBRE CALZ. DE LOS MISTERIOS ESQUINA CON CALLE FERROCARRIL INDUSTRIAL, ENTRE CALLE F.C. INDUSTRIAL Y CALLE DONIZETTI, COL. VALLEJO (LADO NORTE DEL CRUCE), ALCALDÍA GUSTAVO A. MADERO C.P.07870.
15	CLAVE	PLATAFORMA DIRECCIÓN INDIOS VERDES SOBRE CALZ. DE LOS MISTERIOS ESQUINA CON LA CALLE FERROCARRIL INDUSTRIAL, ENTRE CALLE F.C. INDUSTRIAL Y CALLE TRANCAZO, COL. VALLEJO (LADO SUR DEL CRUCE), ALCALDÍA GUSTAVO A. MADERO C.P.07870.
16	MISTERIOS	PLATAFORMA DIRECCIÓN CAMPO MARTE SOBRE CALZ. DE LOS MISTERIOS ENTRE AV. RÍO CONSULADO Y LA CALLE OCHOA DE MIRANDA COL. VALLEJO, ALCALDÍA GUSTAVO A. MADERO C.P.07870.
17	MISTERIOS	PLATAFORMA DIRECCIÓN INDIOS VERDES SOBRE CALZ. DE LOS MISTERIOS ESQUINA CUAUHTÉMOC CON AV. RIO CONSULADO, ENTRE AV. RÍO CONSULADO Y CALLE VERDI, COL. PERALVILLO (LADO SUR DEL CRUCE), ALCALDÍA CUAUHTÉMOC C.P.06220.
18	MERCADO BEETHOVEN	PLATAFORMA DIRECCIÓN CAMPO MARTE SOBRE CALZ. DE LOS MISTERIOS ESQUINA CON LA CALLE JUVENTINO ROSAS, ENTRE CALLE JUVENTINO ROSAS Y CALLE CUAUHTÉMOC

**LICITACIÓN PÚBLICA NACIONAL NÚMERO  
METROBÚS/LPN/024/2026**

		WOLFANG AMADEUS MOZART COL. PERALVILLO. (LADO NORTE DEL CRUCE), ALCALDÍA CUAUHTÉMOC C.P.06220.
19	MERCADO BEETHOVEN	PLATAFORMA DIRECCIÓN INDIOS VERDES SOBRE CLAZ. DE LOS MISTERIOS ESQ. CON LA CALLE JUVENTINO ROSAS, ENTRE CALLE JUVENTINO. ROSAS Y CALLE BOITO COL. EX CUAUHTÉMOC HIPÓDROMO DE PERALVILLO, (LADO SUR DEL CRUCE), ALCALDÍA CUAUHTÉMOC C.P.06250.
20	PERALVILLO	PLATAFORMA DIRECCIÓN CAMPO MARTE SOBRE CALZ. DE LOS MISTERIOS ESQUINA EJE 2 NORTE; MANUEL GONZÁLEZ, EN LA COL. EX HIPODROMO DE CUAUHTÉMOC PERALVILLO, (LADO NORTE DEL CRUCE), ALCALDÍA CUAUHTÉMOC C.P.06250.
21	PERALVILLO	PLATAFORMA DIRECCIÓN INDIOS VERDES, SOBRE AV: PASEO DE LA REFORMA ESQUINA EJE 2 NORTE, CANAL DEL NORTE, COLONIA MORELOS (LADO SUR DEL CRUCE), ALCALDÍA CUAUHTÉMOC C.P.06220.
22	TRES CULTURAS	PLATAFORMA DIRECCIÓN CAMPO MARTE SOBRE AV. PASEO DE LA REFORMA NORTE ENTRE EJE 2 NORTE, MANUEL GONZÁLEZ Y AV. RICARDO FLORES MAGÓN, COL. NONOALCO TLATELOLCO, ALCALDÍA CUAUHTÉMOC C.P.06900.
23	TRES CULTURAS	PLATAFORMA DIRECCIÓN INDIOS VERDES, SOBRE AV. PASEO DE LA REFORMA ESQUINA CALLE DE LA CONSTANCIA, ENTRE CALLE DE LA CONSTANCIA Y CALLE MATAMOROS, COLONIA MORELOS (LADO SUR DEL CRUCE), ALCALDÍA CUAUHTÉMOC C.P.06220.
24	GLORIETA CUITLÁHUAC	PLATAFORMA DIRECCIÓN CAMPO MARTE SOBRE AV. PASEO DE LA REFORMA ESQUINA CON AV. RICARDO FLORES MAGÓN, COL. TLATELOLCO, (LADO NORTE DEL CRUCE), ALCALDÍA CUAUHTÉMOC C.P.06900.
25	GLORIETA CUITLÁHUAC	PLATAFORMA DIRECCIÓN CAMPO MARTE (TERMINAL) SOBRE AV. PASEO DE LA REFORMA CASI ESQUINA CON CALLE MATAMOROS ENTRE CALLE MATAMOROS Y CALLE ARTESANOS, COL GUERRERO, (LADO NORTE DEL CRUCE), ALCALDÍA CUAUHTÉMOC C.P.06300.
26	GLORIETA CUITLÁHUAC	PLATAFORMA DIRECCIÓN INDIOS VERDES, SOBRE AV. PASEO DE LA REFORMA CASI ESQUINA CON CALLE COMONFORT, ENTRE CALLE COMONFORT Y CALLE GONZÁLEZ BOCANEGRA, COLONIA MORELOS (LADO SUR DEL CRUCE), ALCALDÍA CUAUHTÉMOC C.P.06300.
27	GARIBALDI	PLATAFORMA DIRECCIÓN CAMPO MARTE SOBRE AV. PASEO DE LA REFORMA ESQUINA CON EJE 1 NORTE MOSQUETA, COL GUERRERO, (LADO NORTE DEL CRUCE), ALCALDÍA CUAUHTÉMOC C.P.06300.
28	GARIBALDI	PLATAFORMAS DIRECCIÓN INDIOS VERDES, SOBRE AV. PASEO DE LA REFORMA ESQUINA CON EJE 1 NORTE RAYÓN, ENTRE CALLE ORÉGANO Y EJE 1 NORTE RAYÓN, COL. GUERRERO (LADO SUR DEL CRUCE), ALCALDÍA CUAUHTÉMOC C.P.06300.
29	GARIBALDI	PLATAFORMAS DIRECCIÓN INDIOS VERDES, SOBRE AV. PASEO DE LA REFORMA ESQUINA CON EJE 1 NORTE RAYÓN, ENTRE CALLE ORÉGANO Y EJE 1 NORTE RAYÓN, COL. GUERRERO (LADO SUR DEL CRUCE), ALCALDÍA CUAUHTÉMOC C.P.06300. (AMPLIACIÓN)
30	GLORIETA VIOLETA	PLATAFORMA DE DIRECCIÓN CAMPO MARTE SOBRE AV. PASEO DE LA REFORMA CUAUHTÉMOC ENTRE CALLE LERDO Y CALLE MAGNOLIA, COL GUERRERO, ALCALDÍA CUAUHTÉMOC C.P.06300.
31	GLORIETA VIOLETA	PLATAFORMA DIRECCIÓN INDIOS VERDES, SOBRE AV.PASEO DE LA REFORMA ESQUINA CALLE VALERIO TRUJANO, ENTRE CALLE VALERIO TRUJANO Y AV. HIDALGO, COLONIA GUERRERO (LADO SUR DEL CRUCE), ALCALDÍA CUAUHTÉMOC C.P.06300.

**LICITACIÓN PÚBLICA NACIONAL NÚMERO  
METROBÚS/LPN/024/2026**

32	HIDALGO	PLATAFORMA DIRECCIÓN CAMPO MARTE SOBRE AV. PASEO DE LA REFORMA ENTRE CALLE PARILLA Y AV. HIDALGO, COL GUERRERO, ALCALDÍA CUAUHTÉMOC C.P.06300.
33	HIDALGO	PLATAFORMA DIRECCIÓN INDIOS VERDES, SOBRE AV. PASEO DE LA REFORMA ESQUINA CON AV. BALDERAS, ENTRE AV. BALDERAS Y CALLE HUMBOLT, COLONIA CENTRO (CRUCE SUR), ALCALDÍA CUAUHTÉMOC C.P.06000.
34	EL CABALLITO	PLATAFORMA DIRECCIÓN CAMPO MARTE SOBRE AV. PASEO DE LA REFORMA ESQUINA. CON AV. BUCARELI ENTRE AV. BUCARELI Y CALLE DR. BASILIO BADILLO, COL. TABACALERA (LADO ORIENTE DEL CRUCE), ALCALDÍA CUAUHTÉMOC C.P.06030.
35	EL CABALLITO	PLATAFORMA DIRECCIÓN INDIOS VERDES, SOBRE AV. PASEO DE LA REFORMA ESQUINA CON AV. BUCARELI, ENTRE AV. BUCARELI Y CALLE DONATO GUERRA, COLONIA JUÁREZ (LADO PONIENTE DEL CRUCE), ALCALDÍA CUAUHTÉMOC C.P.06600.
36	GLORIETA DE AMAJAC	PLATAFORMA DIRECCIÓN CAMPO MARTE SOBRE AV. PASEO DE LA REFORMA ESQ. CON LA CALLE LA FRAGUA ENTRE CALLE LA FRAGUA Y CALLE DE LA REPUBLICA, COL. TABACALERA (LADO ORIENTE DEL CRUCE), ALCALDÍA CUAUHTÉMOC C.P.06030.
37	GLORIETA DE AMAJAC	PLATAFORMA DIRECCIÓN INDIOS VERDES, SOBRE AV. PASEO DE LA REFORMA ESQUINA CON LA CALLE DONATO GUERRA, ENTRE CALLE DONATO GUERRA Y CALLE MORELOS, COLONIA JUÁREZ (LADO PONIENTE DEL CRUCE), ALCALDÍA CUAUHTÉMOC C.P.06600.
38	PARÍS	PLATAFORMA DIRECCIÓN CAMPO MARTE SOBRE AV. PASEO DE LA REFORMA ENTRE LA CALLE DE PARÍS Y CALLE VILLALONGIN, COL TABACALERA (LADO ORIENTE DEL CRUCE), ALCALDÍA CUAUHTÉMOC C.P.06030.
39	PARÍS	PLATAFORMA DIRECCIÓN INDIOS VERDES, SOBRE AV. PASEO DE LA REFORMA, ENTRE CALLE LUCERNA Y CALLE GENERAL PRIM, COLONIA JUÁREZ, ALCALDÍA CUAUHTÉMOC C.P.06500.
40	REFORMA	PLATAFORMA DIRECCIÓN CAMPO MARTE SOBRE AV. PASEO DE LA REFORMA ENTRE LA CALLE DE PARÍS Y CALLE VILLALONGÍN, COL JUÁREZ (LADO PONIENTE DEL CRUCE), ALCALDÍA CUAUHTÉMOC C.P.06600.
41	REFORMA	PLATAFORMA DIRECCIÓN INDIOS VERDES, SOBRE AV. PASEO DE LA REFORMA, ENTRE CALLE GENERAL PRIM Y CALLE LUCERNA, COLONIA CUAUHTÉMOC, (LADO ORIENTE DEL CRUCE), ALCALDÍA CUAUHTÉMOC C.P.06500.
42	HAMBURGO	PLATAFORMA DIRECCIÓN CAMPO MARTE SOBRE AV. PASEO DE LA REFORMA ENTRE CALLE RÍO NEVA Y CALLE MAME, COL. CUAUHTÉMOC (LADO PONIENTE DEL CRUCE), ALCALDÍA CUAUHTÉMOC C.P.06500.
43	HAMBURGO	PLATAFORMA DIRECCIÓN INDIOS VERDES, SOBRE AV. PASEO DE LA REFORMA, ENTRE CALLE HAVRE Y CALLE NÁPOLES, COLONIA JUÁREZ, ALCALDÍA CUAUHTÉMOC C.P.06600.
44	LA PALMA	PLATAFORMA DIRECCIÓN CAMPO MARTE SOBRE AV. PASEO DE LA REFORMA ENTRE CALLE RÍO SENA Y CALLE RÍO RHIN, COL. CUAUHTÉMOC, ALCALDÍA CUAUHTÉMOC C.P.06500.
45	LA PALMA	PLATAFORMA DIRECCIÓN INDIOS VERDES, SOBRE AV. PASEO DE LA REFORMA, ESQ. CON CALLE GÉNOVA ENTRE CALLE BELGRADO Y CALLE GÉNOVA; COLONIA JUÁREZ, ALCALDÍA CUAUHTÉMOC C.P.06600.
46	EL ÁNGEL	PLATAFORMA DIRECCIÓN CAMPO MARTE SOBRE AV. PASEO DE LA REFORMA ESQ. CON RÍO GUADALQUIVIR ENTRE CALLE RIO GUADALQUIVIR Y CALLE RIO TIBER, COL. CUAUHTÉMOC, (LADO ORIENTE DEL CRUCE), ALCALDÍA CUAUHTÉMOC C.P.06500.
47	EL ÁNGEL	PLATAFORMA DIRECCIÓN INDIOS VERDES, SOBRE AV. PASEO DE LA REFORMA, ESQ. CON CALLE FLORENCIA COLONIA JUÁREZ, (LADO PONIENTE DEL CRUCE), ALCALDÍA CUAUHTÉMOC C.P.06600.

48	LA DIANA	PLATAFORMA DIRECCIÓN CAMPO MARTE SOBRE AV. PASEO DE LA REFORMA ENTRE CALLE RÍO MISISIPI Y CALLE RÍO NILO, COL. CUAUHTÉMOC, ALCALDÍA CUAUHTÉMOC C.P.06500.
49	LA DIANA	PLATAFORMA DIRECCIÓN INDIOS VERDES, SOBRE AV. PASEO DE LA REFORMA, ENTRE CALLE MANCHESTER Y CALLE TOLEDO, COLONIA JUÁREZ, ALCALDÍA CUAUHTÉMOC C.P.06600.
50	CHAPULTEPEC	PLATAFORMA DIRECCIÓN CAMPO MARTE SOBRE AV. PASEO DE LA REFORMA ESQ. CON CALLE RÍO ELBA (CUERPO NORTE), ENTRE CALLE RÍO ELBA Y CALLE RIO DE LA PLATA, COL. CUAUHTÉMOC, ALCALDÍA CUAUHTÉMOC C.P.06500.
51	CHAPULTEPEC	PLATAFORMA DIRECCIÓN INDIOS VERDES, SOBRE AV. PASEO DE LA REFORMA, CASI ESQ. CON CALLE BURDEOS, ENTRE CALLE BURDEOS Y CALLE LIEJA, COLONIA JUÁREZ, ALCALDÍA CUAUHTÉMOC C.P.06600.
52	GANDHI	PLATAFORMA DIRECCIÓN CAMPO MARTE SOBRE AV. PASEO DE LA REFORMA ESQUINA CON CALZADA MAHATMA GANDHI (CUERPO NORTE), ENTRE CALZADA MAHATMA GANDHI Y CALLE TOLSTOI, COL. POLANCO, 5 QUINTA SECCIÓN, ALCALDÍA MIGUEL HIDALGO C.P.11560.
53	GANDHI	PLATAFORMA DIRECCIÓN INDIOS VERDES, SOBRE AV. PASEO DE LA REFORMA, ESQ. CALLE GRAN AVENIDA (CUERPO SUR) ENTRE CALLE GRAN AVENIDA Y AVENIDA GRUTAS, COL. BOSQUE DE CHAPULTEPEC I SECCIÓN, ALCALDÍA MIGUEL HIDALGO C.P.11560.
54	ANTROPOLOGÍA	PLATAFORMA DIRECCIÓN CAMPO MARTE SOBRE AV. PASEO DE LA REFORMA ESQ. CON LA CALLE GRUTAS (CUERPO NORTE), ENTRE CALLE GRUTAS Y CALZADA MAHATMA GANDHI, COL. BOSQUE DE CHAPULTEPEC I SECCIÓN, ALCALDÍA MIGUEL HIDALGO C.P.11100.
55	ANTROPOLOGÍA	PLATAFORMA DIRECCIÓN INDIOS VERDES, SOBRE AV. PASEO DE LA REFORMA, AVENIDA GRUTAS (CUERPO SUR) ENTRE AVENIDA GRUTAS Y AVENIDA ACUARIO, COL. BOSQUE DE CHAPULTEPEC I SECCIÓN; ALCALDÍA MIGUEL HIDALGO C.P.11100.
56	AUDITORIO	PLATAFORMA DIRECCIÓN CAMPO MARTE SOBRE AV. PASEO DE LA REFORMA ENTRE CALLE ARQUÍMEDES Y CALLE JULIO VERNE, COL. POLANCO, 4TA. SECCIÓN, ALCALDÍA MIGUEL HIDALGO C.P.11560.
57	AUDITORIO	PLATAFORMA DIRECCIÓN INDIOS VERDES, SOBRE AV. PASEO DE LA REFORMA, ENTRE CALLE AUDITORIO NACIONAL Y CALZADA CHIVATITO, COL. BOSQUE DE CHAPULTEPEC I SECCIÓN, ALCALDÍA MIGUEL HIDALGO C.P.11100.
58	CAMPO MARTE	PLATAFORMA DIRECCIÓN CAMPO MARTE, SOBRE AV. PASEO DE LA REFORMA, ENTRE CALLE ANATOLE FRANCE Y CALLE MONTE ELBRUZ, COL. POLANCO 3RA SECCIÓN, ALCALDÍA MIGUEL HIDALGO C.P.11560.
59	CAMPO MARTE	PLATAFORMA DIRECCIÓN INDIOS VERDES, SOBRE AV. PASEO DE LA REFORMA, ENTRE CALLE ANATOLE FRANCE Y CALLE MONTE ELBRUZ, COL. BOSQUE DE CHAPULTEPEC 1RA SECCIÓN, ALCALDÍA MIGUEL HIDALGO C.P.11100.

## 6. Especificaciones del servicio, (Concepto, Unidad de Medida y cantidad)

Metrobús requiere que “El prestador del Servicio” realice el Servicio de conservación y mantenimiento de acuerdo con las especificaciones de las siguientes subpartidas:

### Subpartida 1

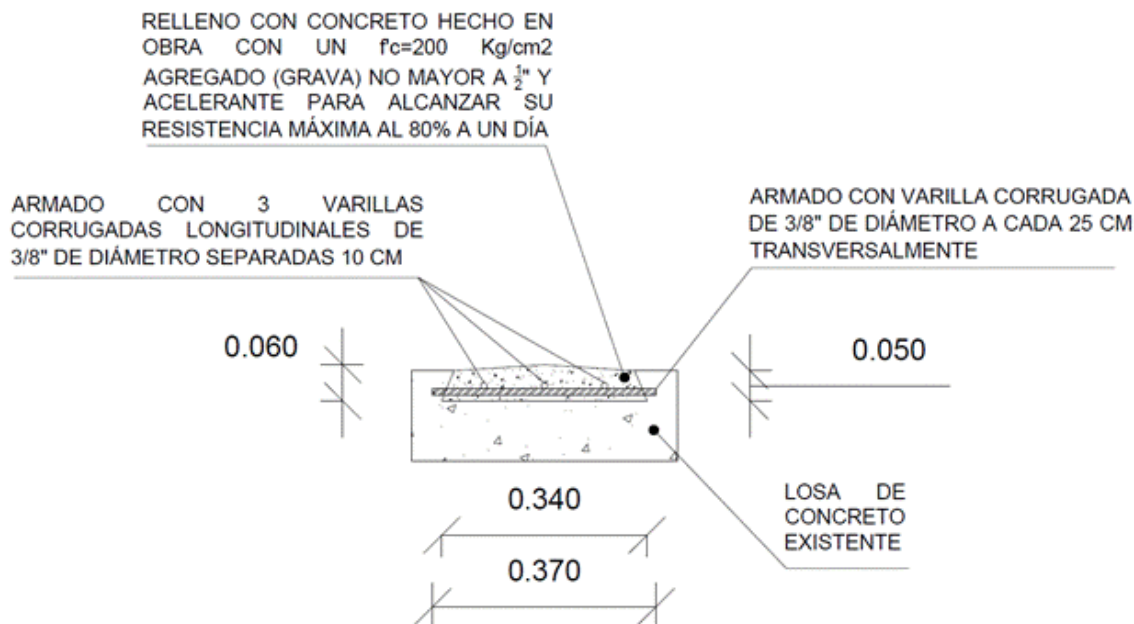
*Mantenimiento a piso y guía táctil en las Líneas 1, 2 y 3 de Metrobús para las siguientes estaciones:*

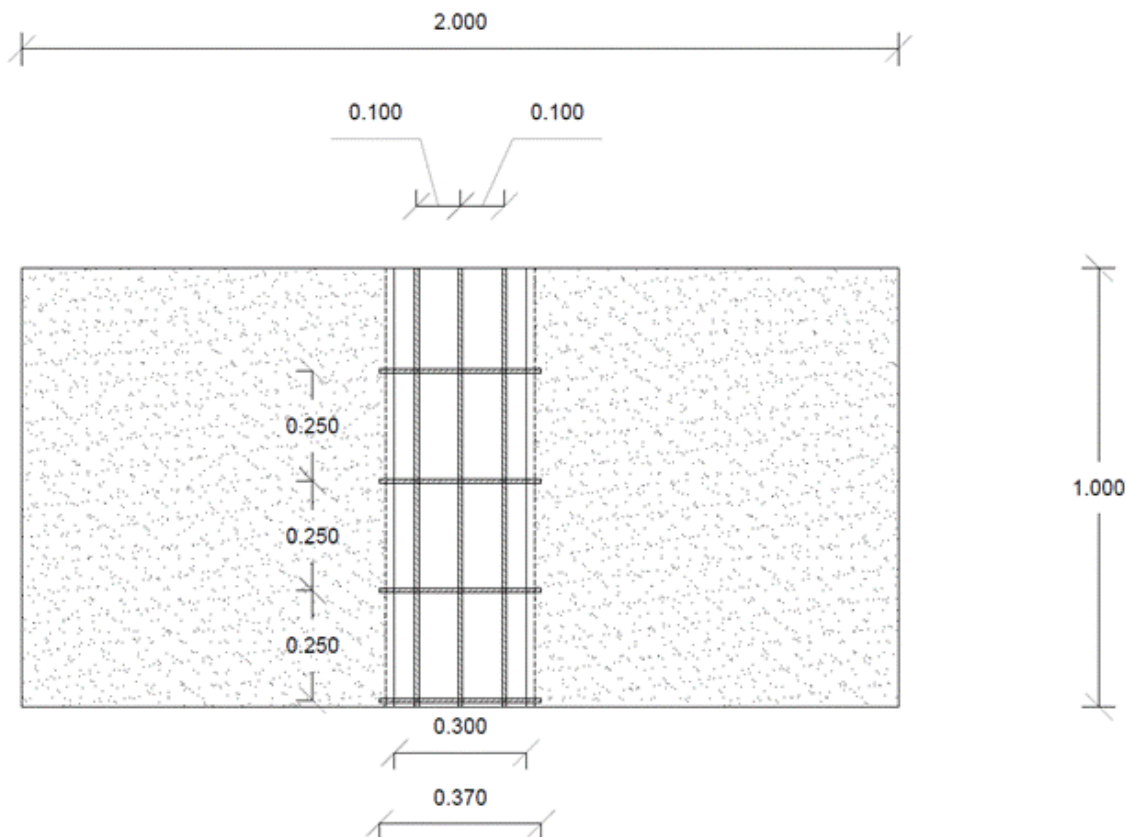
SUBPARTIDA 1			
No.	LÍNEA 1	LÍNEA 2	LÍNEA 3
	NOMBRE DE ESTACIÓN		
1	DEPORTIVO 18 DE MARZO	DE LA SALLE	OBRERO MUNDIAL
2		PATRIOTISMO	CENTRO MÉDICO
3		AMORES	BALDERAS
4		DOCTOR VÉRTIZ	JUÁREZ
5		CENTRO SCOP	HIDALGO
6		UPIICSA	MINA
7			GUERRERO
8			PONIENTE 128

LÍNEA 1				
Nº	Conceptos	Unidad	Cantida d Mínima	Cantidad Máxima
1.1	Corte de piso de concreto por medios mecánicos (cortadora eléctrica con disco de diamante con inyección de agua) a una profundidad de 5 cm. Incluye: trazo, materiales de consumo, mano de obra, equipo, materiales, herramientas y todo lo necesario para su correcta ejecución.	ML	160	340
1.2	Ruptura y demolición de piso de concreto y piso podotáctil por medios mecánicos con un espesor de 5 cm. Incluye: trazo, materiales de consumo, mano de obra, equipo, materiales, herramientas y todo lo necesario para su correcta ejecución.	M2	30	65

**LICITACIÓN PÚBLICA NACIONAL NÚMERO  
METROBÚS/LPN/024/2026**

1.3	Acarreo en camión de material producto de la demolición fuera del lugar de trabajo a lugar de desecho seleccionado por el prestador del servicio. Incluye: banqueo de material encostado, carga manual, herramienta, equipo y todo lo necesario para la correcta ejecución.	M3	1.5	3.5
1.4	Suministro y colocación de cama de varilla corrugada de 3/8" anclada a paredes laterales y sobre la rampa con amarre de alambre recocido @25 cm transversal y 3 varillas longitudinal, incluye: silletas hechas en sitio, herramienta, equipo y todo lo necesario para la correcta ejecución de los trabajos.	Kg	225	450
1.5	Suministro y colado de concreto hecho en obra con un f'c de 200 KG/CM2 y agregado (grava) no mayor a 1/2" y acelerante para llegar al 80% de su resistencia máxima a un día, con acabado antiderrapante con estriado a una profundidad de 3 mm y separación de 3 cm, con cortes transversales a cada 2 m de 0.5 cm de espesor y una profundidad de 1 cm para junta constructiva, incluye: herramienta, equipo y todo lo necesario para la correcta ejecución de los trabajos.	M3	1.5	3.5
1.6	Suministro y aplicación de sellador de poliuretano de alto desempeño, autonivelante de un solo componente con proceso de curado acelerado, color gris concreto en cavidad de 0.5 cm x 1 cm. Incluye: materiales de consumo, mano de obra, equipo, materiales, herramientas y todo lo necesario para su correcta ejecución.	ML	40	85
1.7	Limpieza general y fina en la estación a intervenir durante y después de los trabajos a satisfacción de Metrobús, incluye acarreo de sobrantes derivados de la prestación del servicio. El servicio incluye: mano de obra, equipo, herramienta y todo lo necesario para la correcta ejecución de los trabajos.	Servicio	1	1





**DETALLES EN CORTE TRANSVERSAL Y PLANTA DEL ARMADO**

LÍNEA 2				
N°	Conceptos	Unidad	Cantidad Mínima	Cantidad Máxima
1.8	Corte y demolición con rompedora eléctrica de piso de loseta de concreto tipo recinto y entortado de 5 a 10 cm de espesor. Incluye: desbaste de protuberancias sobre losa existente, perfilado lateral, mano de obra, herramienta, equipo y todo lo necesario para la correcta ejecución de los trabajos.	M3	6	12

1.9	Retiro de guía táctil de 20 x 60 x 2 cm y cambio de dirección 20 x 20 x 2 cm existente con recuperación, mano de obra, herramienta, equipo y todo lo necesario para la correcta ejecución de los trabajos.	ML	454	908
1.10	Acarreo en camión de material producto de la demolición fuera de la obra. Incluye: banqueo de material, carga manual, herramienta, equipo y todo lo necesario para la correcta ejecución de los trabajos.	M3	46	91
1.11	Suministro y colocación de pavimento táctil de guía de dirección prefabricada en porcelánico rectificado para uso en interior y exterior de 30 x 30 x 1.4 cm de espesor mínimo con 6 barras paralelas boleadas en sus extremos, color amarillo, asentado con adhesivo reforzado base cemento blanco con resinas látex en polvo diseñado para instalar piso sobre piso y junteada con sellador para junta formula antihongos. Incluye cementante de fraguado rápido. El concepto Incluye: trazo, entortado de nivelación de 2 a 6 cm de espesor a base de mortero cemento-arena 1:3, acarreos, desperdicios, materiales, mano de obra, herramienta, equipo y todo lo necesario para la correcta ejecución de los trabajos.	ML	328	657
1.12	Suministro y colocación de pavimento táctil de advertencia prefabricada en porcelánico rectificado para uso en interior y exterior de 30 x 30 x 1.4 cm de espesor mínimo (con 36 conos truncados), color amarillo, asentado con adhesivo reforzado base cemento blanco con resinas látex en polvo diseñado para instalar piso sobre piso y junteada con sellador para junta formula antihongos. Incluye cementante de fraguado rápido. El concepto Incluye: trazo, entortado de nivelación de 2 a 6 cm de espesor a base de mortero cemento-arena 1:3, acarreos, desperdicios, materiales, mano de obra,	ML	126	252

**LICITACIÓN PÚBLICA NACIONAL NÚMERO  
METROBÚS/LPN/024/2026**

	herramienta, equipo y todo lo necesario para la correcta ejecución de los trabajos.			
1.13	Suministro y colocación de recinto color negro de 20 x 20 x 1.5 cm de espesor mínimo, asentado con adhesivo reforzado base cemento blanco con resinas látex en polvo diseñado para instalar piso sobre piso y junteada con sellador para junta formula antihongos. Incluye cementante de fraguado rápido. El concepto Incluye: trazo, entortado de nivelación de 2 a 6 cm de espesor a base de mortero cemento-arena 1:3, acarreo, desperdicios, materiales, mano de obra, herramienta, equipo y todo lo necesario para la correcta ejecución de los trabajos.	M2	15	31
1.14	El retiro de la colocación de balizamiento a base de pintura para tránsito de un solo componente, formulada a base de resinas alquídicas, hule clorado, pigmentos de la más alta calidad, secantes y productos químicos que le proporcionan buen poder cubriente; así como buena resistencia a la abrasión y al intemperismo. Incluye: trazo, desperdicios, materiales, mano de obra, herramienta, equipo y todo lo necesario para la correcta ejecución de los trabajos.	M2	20	40

1.15	Suministro y colocación de balizamiento a base de pintura para tránsito de un solo componente formulada a base de resinas alquidáticas, hule clorado, pigmentos de la más alta calidad, secantes y productos químicos que le proporcionan buen poder cubriente; así como buena resistencia a la abrasión y al intemperismo. Incluye: trazo, desperdicios, materiales, mano de obra, herramienta, equipo y todo lo necesario para la correcta ejecución de los trabajos.	M2	17	34
1.16	Empleado, de equipos de peaje, pantallas informativas y cualquier otro tipo electrónico que en caso de lluvias se pudiera ver afectado; incluye: limpieza, acarreos, materiales, mano de obra, herramienta, equipo y todo lo necesario para la correcta ejecución de los trabajos.	SERVICIO POR ESTACIÓN	3	6
1.17	Suministro y colocación de casquillos de acero para picaportes, de 1" de diámetro, anclado con epóxico a no menos de 6 cm de profundidad. Incluye: perforación para recibir el picaporte, colocación de casquillo, trazo, desperdicios, materiales, mano de obra, herramienta, equipo y todo lo necesario para la correcta ejecución de los trabajos.	PIEZA	50	100
1.18	Generación de planos de despiece para el suministro y colocación de las piezas, los cuales serán validados por la Jefatura de Mantenimiento a la Infraestructura previo al inicio de cualquier trabajo. Incluye: trazo, desperdicios, materiales, mano de obra, herramienta, equipo y todo lo necesario para la correcta ejecución de los trabajos.	SERVICIO	1	1

1.19	Rehabilitación de tapa de registro de 0.82 x 0.82 metros (+5 cm de variación por lado, el proveedor será responsable de corroborar medidas antes de fabricar tapa de registro) con marco y contramarco a base de ángulo de fierro de 2" y 2 1/4" x 1/4" respectivamente, base de placa de 3/16" de espesor reforzada con solera transversal de 1 1/2" x 1/4" a cada 20 cm. y anclas del mismo material, jaladera de perfil redondo de 1/2" de diámetro, aplicación de una mano de primer y pintura anticorrosiva color negro a dos manos, acabado con loceta de recinto negro de 20 x 20 x 1.5 cm. asentado con Crest PisoSobrePiso y junteado con agregado para junteo color negro. Incluye: demolición y retiro de tapa existente, aproche perimetral de concreto f'c = 200 Kg/cm2, emboquillado con aplanado de mortero cemento-arena 1:3 acabado fino, acarreo, materiales, mano de obra, herramienta, equipo y todo lo necesario para la correcta ejecución de los trabajos.	PIEZA	14	28
1.20	Rehabilitación de tapa de registro de 0.67 x 0.57 metros (+5 cm de variación por lado, el proveedor será responsable de corroborar medidas antes de fabricar tapa de registro) con marco y contramarco a base de ángulo de fierro de 2" y 2 1/4" x 1/4" respectivamente, base de placa de 3/16" de espesor reforzada con solera transversal de 1 1/2" x 1/4" a cada 20 cm. y anclas del mismo material, jaladera de perfil redondo de 1/2" de diámetro, aplicación de una mano de primer y pintura anticorrosiva color negro a dos manos, acabado en basaltex negro de 20 x 20 x 1.5 cm. asentado con Crest PisoSobrePiso y junteado con agregado para junteo color negro. Incluye: demolición y retiro de tapa existente, aproche perimetral de concreto f'c = 200 Kg/cm2, emboquillado con aplanado de mortero cemento-arena 1:3 acabado fino, acarreo, materiales, mano de obra, herramienta, equipo y todo lo necesario para la correcta ejecución de los trabajos.	PIEZA	6	12

1.21	Rehabilitación de tapa de registro de 0.80 x 0.60 metros (+5 cm de variación por lado, el proveedor será responsable de corroborar medidas antes de fabricar tapa de registro) con marco y contramarco a base de ángulo de fierro de 2" y 2 1/4" x 1/4" respectivamente, base de placa de 3/16" de espesor reforzada con solera transversal de 1 1/2" x 1/4" a cada 20 cm. y anclas del mismo material, jaladera de perfil redondo de 1/2" de diámetro, aplicación de una mano de primer y pintura anticorrosiva color negro a dos manos, acabado en basaltex negro de 20 x 20 x 1.5 cm. asentado con Crest PisoSobrePiso y junteado con agregado para junteo color negro. Incluye: demolición y retiro de tapa existente, aproche perimetral de concreto f'c = 200 Kg/cm2, emboquillado con aplanado de mortero cemento-arena 1:3 acabado fino, acarreo, materiales, mano de obra, herramienta, equipo y todo lo necesario para la correcta ejecución de los trabajos.	PIEZA	1	3
1.22	Rehabilitación de tapa de registro de 0.57 x 0.79 metros (+5 cm de variación por lado, el proveedor será responsable de corroborar medidas antes de fabricar tapa de registro) con marco y contramarco a base de ángulo de fierro de 2" y 2 1/4" x 1/4" respectivamente, base de placa de 3/16" de espesor reforzada con solera transversal de 1 1/2" x 1/4" a cada 20 cm. y anclas del mismo material, jaladera de perfil redondo de 1/2" de diámetro, aplicación de una mano de primer y pintura anticorrosiva color negro a dos manos, acabado en basaltex negro de 20 x 20 x 1.5 cm. asentado con Crest PisoSobrePiso y junteado con agregado para junteo color negro. Incluye: demolición y retiro de tapa existente, aproche perimetral de concreto f'c = 200 Kg/cm2, emboquillado con aplanado de mortero cemento-arena 1:3 acabado fino, acarreo, materiales, mano de obra, herramienta, equipo y todo lo necesario para la correcta ejecución de los trabajos.	PIEZA	1	2

1.23	Rehabilitación de tapa de registro de 0.78 x 0.57 metros (+5 cm de variación por lado, el proveedor será responsable de corroborar medidas antes de fabricar tapa de registro) con marco y contramarco a base de ángulo de fierro de 2" y 2 1/4" x 1/4" respectivamente, base de placa de 3/16" de espesor reforzada con solera transversal de 1 1/2" x 1/4" a cada 20 cm. y anclas del mismo material, jaladera de perfil redondo de 1/2" de diámetro, aplicación de una mano de primer y pintura anticorrosiva color negro a dos manos, acabado en basaltex negro de 30 x 30 x 1.5 cm. asentado con Crest PisoSobrePiso y junteado con agregado para junteo color negro. Incluye: demolición y retiro de tapa existente, aproche perimetral de concreto f'c = 200 Kg/cm2, emboquillado con aplanado de mortero cemento-arena 1:3 acabado fino, acarreo, materiales, mano de obra, herramienta, equipo y todo lo necesario para la correcta ejecución de los trabajos.	PIEZA	1	2
1.24	Retiro de tactogramas con recuperación, en estaciones intervenidas, incluye materiales, mano de obra, herramienta, equipo y todo lo necesario para la correcta ejecución de los trabajos.	PIEZA	19	38
1.25	Limpieza general y fina en todas las estaciones a intervenir durante y después de los trabajos a satisfacción de Metrobús, incluye acarreo de sobrantes derivados de la prestación del servicio. El servicio incluye: mano de obra, equipo, herramienta y todo lo necesario para la correcta ejecución de los trabajos.	SERVICIO	1	1

LÍNEA 3

N°	Conceptos	Unidad	Cantidad Mínima	Cantidad Máxima
1.26	Demolición con rompedora eléctrica de piso de loseta de concreto tipo recinto, guía táctil y entortado de 2 a 4 cm de espesor. Incluye: desbaste de protuberancias sobre losa existente, perfilado lateral, mano de obra, herramienta, equipo y todo lo necesario para la correcta ejecución de los trabajos.	M3	10	40
1.27	Acarreo en camión de material producto de la demolición fuera de la obra. Incluye: banqueo de material, carga manual, herramienta, equipo y todo lo necesario para la correcta ejecución de los trabajos.	M3	10	40
1.28	Suministro y colocación de pavimento táctil de guía de dirección prefabricada en porcelánico rectificado para uso en interior y exterior de 30 x 30 x 1.4 cm de espesor mínimo con 6 barras paralelas boleadas en sus extremos, color amarillo, asentado con adhesivo reforzado base cemento blanco con resinas látex en polvo diseñado para instalar piso sobre piso y junteada con sellador para junta formula antihongos. Incluye cementante de fraguado rápido. El concepto Incluye: trazo, entortado de nivelación de 2 a 6 cm de espesor a base de mortero cemento-arena 1:3, acarreos, desperdicios, materiales, mano de obra, herramienta, equipo y todo lo necesario para la correcta ejecución de los trabajos.	ML	70	275

**LICITACIÓN PÚBLICA NACIONAL NÚMERO  
METROBÚS/LPN/024/2026**

1.29	Suministro y colocación de pavimento táctil de advertencia prefabricada en porcelánico rectificado para uso en interior y exterior de 30 x 30 x 1.4 cm de espesor mínimo (con 36 conos truncados), color amarillo, asentado con adhesivo reforzado base cemento blanco con resinas látex en polvo diseñado para instalar piso sobre piso y junteada con sellador para junta formula antihongos. Incluye cementante de fraguado rápido. El concepto Incluye: trazo, entortado de nivelación de 2 a 6 cm de espesor a base de mortero cemento-arena 1:3, acarreo, desperdicios, materiales, mano de obra, herramienta, equipo y todo lo necesario para la correcta ejecución de los trabajos.	ML	18	70
1.30	Suministro y colocación de recinto color negro de 30 x 30 x 1.5 cm de espesor mínimo, asentado con adhesivo reforzado base cemento blanco con resinas látex en polvo diseñado para instalar piso sobre piso y junteada con sellador para junta formula antihongos. Incluye cementante de fraguado rápido. El concepto Incluye: trazo, entortado de nivelación de 2 a 6 cm de espesor a base de mortero cemento-arena 1:3, acarreo, desperdicios, materiales, mano de obra, herramienta, equipo y todo lo necesario para la correcta ejecución de los trabajos.	M2	148	590
1.31	Empleado, de equipos de peaje, pantallas informativas y cualquier otro tipo electrónico que en caso de lluvias se pudiera ver afectado; incluye: limpieza, acarreo, materiales, mano de obra, herramienta, equipo y todo lo necesario para la correcta ejecución de los trabajos.	SERVICIO POR ESTACIÓN	2	8

1.32	Generación de planos de despiece para el suministro y colocación de las piezas, los cuales serán validados por la Jefatura de Mantenimiento a la Infraestructura previo al inicio de cualquier trabajo. Incluye: trazo, desperdicios, materiales, mano de obra, herramienta, equipo y todo lo necesario para la correcta ejecución de los trabajos.	SERVICIO	1	1
1.33	Limpieza general y fina en la estación a intervenir durante y después de los trabajos a satisfacción de Metrobús, incluye acarreo de sobrantes derivados de la prestación del servicio. El servicio incluye: mano de obra, equipo, herramienta y todo lo necesario para la correcta ejecución de los trabajos.	SERVICIO	2	8

**Subpartida 2**

**Sustitución de tapas de registro en piso en estaciones de las 7 Líneas de Metrobús**

N°	Conceptos	Unidad	Cantida d Mínima	Cantidad Máxima
----	-----------	--------	------------------------	--------------------

2.1	<p>Suministro y colocación de tapa de registro de 0.60 x 0.80 metros (+5 cm de variación por lado, el proveedor será responsable de corroborar medidas antes de fabricar tapa de registro) con marco y contramarco a base de ángulo de fierro de 2" y 2 1/4" x 1/4" respectivamente, base de placa de 3/16" de espesor reforzada con solera transversal de 1 1/2" x 1/4" a cada 20 cm. y anclas del mismo material, jaladera de perfil redondo de 1/2" de diámetro, aplicación de una mano de primer y pintura anticorrosiva color negro a dos manos, acabado concreto aparente con rayado. asentado con Crest PisoSobrePiso y junteado con agregado para junteo color negro. Incluye: demolición y retiro de tapa existente, aproche perimetral de concreto f'c = 200 Kg/cm2, emboquillado con aplanado de mortero cemento-arena 1:3 acabado fino, retiro de registro existente, acarreo, materiales, mano de obra, herramienta, equipo y todo lo necesario para la correcta ejecución de los trabajos.</p>	PZA	1	3
2.2	<p>Suministro y colocación de tapa de registro de 0.40 x 0.40 metros (+5 cm de variación por lado, el proveedor será responsable de corroborar medidas antes de fabricar tapa de registro) con marco y contramarco a base de ángulo de fierro de 2" y 2 1/4" x 1/4" respectivamente, base de placa de 3/16" de espesor reforzada con solera transversal de 1 1/2" x 1/4" a cada 20 cm. y anclas del mismo material, jaladera de perfil redondo de 1/2" de diámetro, aplicación de una mano de primer y pintura anticorrosiva color negro a dos manos, acabado concreto aparente con rayado. asentado con Crest PisoSobrePiso y junteado con agregado para junteo color negro. Incluye: demolición y retiro de tapa existente, aproche perimetral de concreto f'c = 200 Kg/cm2, emboquillado con aplanado de mortero cemento-arena 1:3 acabado fino, retiro de registro existente, acarreo, materiales, mano de obra, herramienta, equipo y todo lo necesario para la correcta ejecución de los trabajos.</p>	PZA	1	3

2.3	<p>Suministro y colocación de tapa de registro de 0.60 x 0.75 metros (+5 cm de variación por lado, el proveedor será responsable de corroborar medidas antes de fabricar tapa de registro) con marco y contramarco a base de ángulo de fierro de 2" y 2 1/4" x 1/4" respectivamente, base de placa de 3/16" de espesor reforzada con solera transversal de 1 1/2" x 1/4" a cada 20 cm. y anclas del mismo material, jaladera de perfil redondo de 1/2" de diámetro, aplicación de una mano de primer y pintura anticorrosiva color negro a dos manos, acabado concreto aparente con rayado. asentado con Crest PisoSobrePiso y junteado con agregado para junteo color negro. Incluye: demolición y retiro de tapa existente, aproche perimetral de concreto f'c = 200 Kg/cm2, emboquillado con aplanado de mortero cemento-arena 1:3 acabado fino, retiro de registro existente, acarreo, materiales, mano de obra, herramienta, equipo y todo lo necesario para la correcta ejecución de los trabajos.</p>	PZA	1	3
2.4	<p>Suministro y colocación de tapa de registro de 0.40 x 0.60 metros (+5 cm de variación por lado, el proveedor será responsable de corroborar medidas antes de fabricar tapa de registro) con marco y contramarco a base de ángulo de fierro de 2" y 2 1/4" x 1/4" respectivamente, base de placa de 3/16" de espesor reforzada con solera transversal de 1 1/2" x 1/4" a cada 20 cm. y anclas del mismo material, jaladera de perfil redondo de 1/2" de diámetro, aplicación de una mano de primer y pintura anticorrosiva color negro a dos manos, acabado concreto aparente con rayado. asentado con Crest PisoSobrePiso y junteado con agregado para junteo color negro. Incluye: demolición y retiro de tapa existente, aproche perimetral de concreto f'c = 200 Kg/cm2, emboquillado con aplanado de mortero cemento-arena 1:3 acabado fino, retiro de registro existente, acarreo, materiales, mano de obra, herramienta, equipo y todo lo necesario para la correcta ejecución de los trabajos.</p>	PZA	1	3

2.5	<p>Suministro y colocación de tapa de registro de 0.81 x 0.81 metros (+5 cm de variación por lado, el proveedor será responsable de corroborar medidas antes de fabricar tapa de registro) con marco y contramarco a base de ángulo de fierro de 2" y 2 1/4" x 1/4" respectivamente, base de placa de 3/16" de espesor reforzada con solera transversal de 1 1/2" x 1/4" a cada 20 cm. y anclas del mismo material, jaladera de perfil redondo de 1/2" de diámetro, aplicación de una mano de primer y pintura anticorrosiva color negro a dos manos, acabado con loceta de recinto negro de 20 x 20 x 1.5 cm. asentado con Crest PisoSobrePiso y junteado con agregado para junteo color negro. Incluye: demolición y retiro de tapa existente, aproche perimetral de concreto f'c = 200 Kg/cm2, emboquillado con aplanado de mortero cemento-arena 1:3 acabado fino, retiro de registro existente, acarreo, materiales, mano de obra, herramienta, equipo y todo lo necesario para la correcta ejecución de los trabajos.</p>	PZA	1	9
2.6	<p>Suministro y colocación de tapa de registro de 0.55 x 0.65 metros (+5 cm de variación por lado, el proveedor será responsable de corroborar medidas antes de fabricar tapa de registro) con marco y contramarco a base de ángulo de fierro de 2" y 2 1/4" x 1/4" respectivamente, base de placa de 3/16" de espesor reforzada con solera transversal de 1 1/2" x 1/4" a cada 20 cm. y anclas del mismo material, jaladera de perfil redondo de 1/2" de diámetro, aplicación de una mano de primer y pintura anticorrosiva color negro a dos manos, acabado con loceta de recinto negro de 20 x 20 x 1.5 cm. asentado con Crest PisoSobrePiso y junteado con agregado para junteo color negro. Incluye: demolición y retiro de tapa existente, aproche perimetral de concreto f'c = 200 Kg/cm2, emboquillado con aplanado de mortero cemento-arena 1:3 acabado fino, retiro de registro existente, acarreo, materiales, mano de obra, herramienta, equipo y todo lo necesario para la correcta ejecución de los trabajos.</p>	PZA	1	9

2.7	<p>Suministro y colocación de tapa de registro de 0.95 x 1.05 metros (+5 cm de variación por lado, el proveedor será responsable de corroborar medidas antes de fabricar tapa de registro) con marco y contramarco a base de ángulo de fierro de 2" y 2 1/4" x 1/4" respectivamente, base de placa de 3/16" de espesor reforzada con solera transversal de 1 1/2" x 1/4" a cada 20 cm. y anclas del mismo material, jaladera de perfil redondo de 1/2" de diámetro, aplicación de una mano de primer y pintura anticorrosiva color negro a dos manos, acabado con loceta de recinto negro de 20 x 20 x 1.5 cm. asentado con Crest PisoSobrePiso y junteado con agregado para junteo color negro. Incluye: demolición y retiro de tapa existente, aproche perimetral de concreto f'c = 200 Kg/cm2, emboquillado con aplanado de mortero cemento-arena 1:3 acabado fino, retiro de registro existente, acarreo, materiales, mano de obra, herramienta, equipo y todo lo necesario para la correcta ejecución de los trabajos.</p>	PZA	1	8
2.8	<p>Suministro y colocación de tapa de registro de 0.78 x 0.78 metros (+5 cm de variación por lado, el proveedor será responsable de corroborar medidas antes de fabricar tapa de registro) con marco y contramarco a base de ángulo de fierro de 2" y 2 1/4" x 1/4" respectivamente, base de placa de 3/16" de espesor reforzada con solera transversal de 1 1/2" x 1/4" a cada 20 cm. y anclas del mismo material, jaladera de perfil redondo de 1/2" de diámetro, aplicación de una mano de primer y pintura anticorrosiva color negro a dos manos, acabado con loceta de recinto negro de 20 x 20 x 1.5 cm. asentado con Crest PisoSobrePiso y junteado con agregado para junteo color negro. Incluye: demolición y retiro de tapa existente, aproche perimetral de concreto f'c = 200 Kg/cm2, emboquillado con aplanado de mortero cemento-arena 1:3 acabado fino, retiro de registro existente, acarreo, materiales, mano de obra, herramienta, equipo y todo lo necesario para la correcta ejecución de los trabajos.</p>	PZA	1	8

2.9	<p>Suministro y colocación de tapa de registro de 0.60 x 0.80 metros (+5 cm de variación por lado, el proveedor será responsable de corroborar medidas antes de fabricar tapa de registro) con marco y contramarco a base de ángulo de fierro de 2" y 2 1/4" x 1/4" respectivamente, base de placa de 3/16" de espesor reforzada con solera transversal de 1 1/2" x 1/4" a cada 20 cm. y anclas del mismo material, jaladera de perfil redondo de 1/2" de diámetro, aplicación de una mano de primer y pintura anticorrosiva color negro a dos manos, acabado con loceta de recinto negro de 20 x 20 x 1.5 cm. asentado con Crest PisoSobrePiso y junteado con agregado para junteo color negro. Incluye: demolición y retiro de tapa existente, aproche perimetral de concreto f'c = 200 Kg/cm2, emboquillado con aplanado de mortero cemento-arena 1:3 acabado fino, retiro de registro existente, acarreo, materiales, mano de obra, herramienta, equipo y todo lo necesario para la correcta ejecución de los trabajos.</p>	PZA	1	3
2.10	<p>Suministro y colocación de tapa de registro de 0.50 x 0.70 metros (+5 cm de variación por lado, el proveedor será responsable de corroborar medidas antes de fabricar tapa de registro) con marco y contramarco a base de ángulo de fierro de 2" y 2 1/4" x 1/4" respectivamente, base de placa de 3/16" de espesor reforzada con solera transversal de 1 1/2" x 1/4" a cada 20 cm. y anclas del mismo material, jaladera de perfil redondo de 1/2" de diámetro, aplicación de una mano de primer y pintura anticorrosiva color negro a dos manos, acabado con loceta de recinto negro de 20 x 20 x 1.5 cm. asentado con Crest PisoSobrePiso y junteado con agregado para junteo color negro. Incluye: demolición y retiro de tapa existente, aproche perimetral de concreto f'c = 200 Kg/cm2, emboquillado con aplanado de mortero cemento-arena 1:3 acabado fino, retiro de registro existente, acarreo, materiales, mano de obra, herramienta, equipo y todo lo necesario para la correcta ejecución de los trabajos.</p>	PZA	1	3

2.1 1	Suministro y colocación de tapa de registro de 0.70 x 0.90 metros (+5 cm de variación por lado, el proveedor será responsable de corroborar medidas antes de fabricar tapa de registro) con marco y contramarco a base de ángulo de fierro de 2" y 2 1/4" x 1/4" respectivamente, base de placa de 3/16" de espesor reforzada con solera transversal de 1 1/2" x 1/4" a cada 20 cm. y anclas del mismo material, jaladera de perfil redondo de 1/2" de diámetro, aplicación de una mano de primer y pintura anticorrosiva color negro a dos manos, acabado con loceta de recinto negro de 20 x 20 x 1.5 cm. asentado con Crest PisoSobrePiso y junteado con agregado para junteo color negro. Incluye: demolición y retiro de tapa existente, aproche perimetral de concreto f'c = 200 Kg/cm2, emboquillado con aplanado de mortero cemento-arena 1:3 acabado fino, retiro de registro existente, acarreo, materiales, mano de obra, herramienta, equipo y todo lo necesario para la correcta ejecución de los trabajos.	PZA	1	3
2.1 2	Suministro y colocación de tapa de registro de 0.50 x 0.60 metros (+5 cm de variación por lado, el proveedor será responsable de corroborar medidas antes de fabricar tapa de registro) con marco y contramarco a base de ángulo de fierro de 2" y 2 1/4" x 1/4" respectivamente, base de placa de 3/16" de espesor reforzada con solera transversal de 1 1/2" x 1/4" a cada 20 cm. y anclas del mismo material, jaladera de perfil redondo de 1/2" de diámetro, aplicación de una mano de primer y pintura anticorrosiva color negro a dos manos, acabado con loceta de recinto negro de 20 x 20 x 1.5 cm. asentado con Crest PisoSobrePiso y junteado con agregado para junteo color negro. Incluye: demolición y retiro de tapa existente, aproche perimetral de concreto f'c = 200 Kg/cm2, emboquillado con aplanado de mortero cemento-arena 1:3 acabado fino, retiro de registro existente, acarreo, materiales, mano de obra, herramienta, equipo y todo lo necesario para la correcta ejecución de los trabajos.	PZA	1	3

2.1 3	Suministro y colocación de tapa de registro de 0.60 x 0.60 metros (+5 cm de variación por lado, el proveedor será responsable de corroborar medidas antes de fabricar tapa de registro) con marco y contramarco a base de ángulo de fierro de 2" y 2 1/4" x 1/4" respectivamente, base de placa de 3/16" de espesor reforzada con solera transversal de 1 1/2" x 1/4" a cada 20 cm. y anclas del mismo material, jaladera de perfil redondo de 1/2" de diámetro, aplicación de una mano de primer y pintura anticorrosiva color negro a dos manos, acabado con loceta de recinto negro de 20 x 20 x 1.5 cm. asentado con Crest PisoSobrePiso y junteado con agregado para junteo color negro. Incluye: demolición y retiro de tapa existente, aproche perimetral de concreto f'c = 200 Kg/cm2, emboquillado con aplanado de mortero cemento-arena 1:3 acabado fino, retiro de registro existente, acarreo, materiales, mano de obra, herramienta, equipo y todo lo necesario para la correcta ejecución de los trabajos.	PZA	1	3
2.1 4	Suministro y colocación de tapa de registro de 0.60 x 0.90 metros (+5 cm de variación por lado, el proveedor será responsable de corroborar medidas antes de fabricar tapa de registro) con marco y contramarco a base de ángulo de fierro de 2" y 2 1/4" x 1/4" respectivamente, base de placa de 3/16" de espesor reforzada con solera transversal de 1 1/2" x 1/4" a cada 20 cm. y anclas del mismo material, jaladera de perfil redondo de 1/2" de diámetro, aplicación de una mano de primer y pintura anticorrosiva color negro a dos manos, acabado con loceta de recinto negro de 20 x 20 x 1.5 cm. asentado con Crest PisoSobrePiso y junteado con agregado para junteo color negro. Incluye: demolición y retiro de tapa existente, aproche perimetral de concreto f'c = 200 Kg/cm2, emboquillado con aplanado de mortero cemento-arena 1:3 acabado fino, retiro de registro existente, acarreo, materiales, mano de obra, herramienta, equipo y todo lo necesario para la correcta ejecución de los trabajos.	PZA	1	3

2.1 5	Suministro y colocación de tapa de registro de 0.93 x 0.63 metros (+5 cm de variación por lado, el proveedor será responsable de corroborar medidas antes de fabricar tapa de registro) con marco y contramarco a base de ángulo de fierro de 2" y 2 1/4" x 1/4" respectivamente, base de placa de 3/16" de espesor reforzada con solera transversal de 1 1/2" x 1/4" a cada 20 cm. y anclas del mismo material, jaladera de perfil redondo de 1/2" de diámetro, aplicación de una mano de primer y pintura anticorrosiva color negro a dos manos, acabado con loceta de recinto negro de 20 x 20 x 1.5 cm. asentado con Crest PisoSobrePiso y junteado con agregado para junteo color negro. Incluye: demolición y retiro de tapa existente, aproche perimetral de concreto f'c = 200 Kg/cm2, emboquillado con aplanado de mortero cemento-arena 1:3 acabado fino, retiro de registro existente, acarreo, materiales, mano de obra, herramienta, equipo y todo lo necesario para la correcta ejecución de los trabajos.	PZA	1	3
2.1 6	Suministro y colocación de tapa de registro de 0.66 x 0.66 metros (+5 cm de variación por lado, el proveedor será responsable de corroborar medidas antes de fabricar tapa de registro) con marco y contramarco a base de ángulo de fierro de 2" y 2 1/4" x 1/4" respectivamente, base de placa de 3/16" de espesor reforzada con solera transversal de 1 1/2" x 1/4" a cada 20 cm. y anclas del mismo material, jaladera de perfil redondo de 1/2" de diámetro, aplicación de una mano de primer y pintura anticorrosiva color negro a dos manos, acabado con loceta de recinto negro de 20 x 20 x 1.5 cm. asentado con Crest PisoSobrePiso y junteado con agregado para junteo color negro. Incluye: demolición y retiro de tapa existente, aproche perimetral de concreto f'c = 200 Kg/cm2, emboquillado con aplanado de mortero cemento-arena 1:3 acabado fino, retiro de registro existente, acarreo, materiales, mano de obra, herramienta, equipo y todo lo necesario para la correcta ejecución de los trabajos.	PZA	1	3

2.1 7	Suministro y colocación de tapa de registro de 0.55 x 0.76 metros (+5 cm de variación por lado, el proveedor será responsable de corroborar medidas antes de fabricar tapa de registro) con marco y contramarco a base de ángulo de fierro de 2" y 2 1/4" x 1/4" respectivamente, base de placa de 3/16" de espesor reforzada con solera transversal de 1 1/2" x 1/4" a cada 20 cm. y anclas del mismo material, jaladera de perfil redondo de 1/2" de diámetro, aplicación de una mano de primer y pintura anticorrosiva color negro a dos manos, acabado con loceta de recinto negro de 20 x 20 x 1.5 cm. asentado con Crest PisoSobrePiso y junteado con agregado para junteo color negro. Incluye: demolición y retiro de tapa existente, aproche perimetral de concreto f'c = 200 Kg/cm2, emboquillado con aplanado de mortero cemento-arena 1:3 acabado fino, retiro de registro existente, acarreo, materiales, mano de obra, herramienta, equipo y todo lo necesario para la correcta ejecución de los trabajos.	PZA	1	3
2.1 8	Suministro y colocación de tapa de registro de 0.60 x 0.60 metros (+5 cm de variación por lado, el proveedor será responsable de corroborar medidas antes de fabricar tapa de registro) con marco y contramarco a base de ángulo de fierro de 2" y 2 1/4" x 1/4" respectivamente, base de placa de 3/16" de espesor reforzada con solera transversal de 1 1/2" x 1/4" a cada 20 cm. y anclas del mismo material, jaladera de perfil redondo de 1/2" de diámetro, aplicación de una mano de primer y pintura anticorrosiva color negro a dos manos, acabado con loceta de recinto negro de 20 x 20 x 1.5 cm. asentado con Crest PisoSobrePiso y junteado con agregado para junteo color negro. Incluye: demolición y retiro de tapa existente, aproche perimetral de concreto f'c = 200 Kg/cm2, emboquillado con aplanado de mortero cemento-arena 1:3 acabado fino, retiro de registro existente, acarreo, materiales, mano de obra, herramienta, equipo y todo lo necesario para la correcta ejecución de los trabajos.	PZA	1	3

2.1 9	Suministro y colocación de tapa de registro de 0.91 x 0.91 metros (+5 cm de variación por lado, el proveedor será responsable de corroborar medidas antes de fabricar tapa de registro) con marco y contramarco a base de ángulo de fierro de 2" y 2 1/4" x 1/4" respectivamente, base de placa de 3/16" de espesor reforzada con solera transversal de 1 1/2" x 1/4" a cada 20 cm. y anclas del mismo material, jaladera de perfil redondo de 1/2" de diámetro, aplicación de una mano de primer y pintura anticorrosiva color negro a dos manos, acabado con loceta de recinto negro de 20 x 20 x 1.5 cm. asentado con Crest PisoSobrePiso y junteado con agregado para junteo color negro. Incluye: demolición y retiro de tapa existente, aproche perimetral de concreto f'c = 200 Kg/cm2, emboquillado con aplanado de mortero cemento-arena 1:3 acabado fino, retiro de registro existente, acarreo, materiales, mano de obra, herramienta, equipo y todo lo necesario para la correcta ejecución de los trabajos.	PZA	1	3
2.2 0	Suministro y colocación de tapa de registro de 0.65 x 0.65 metros (+5 cm de variación por lado, el proveedor será responsable de corroborar medidas antes de fabricar tapa de registro) con marco y contramarco a base de ángulo de fierro de 2" y 2 1/4" x 1/4" respectivamente, base de placa de 3/16" de espesor reforzada con solera transversal de 1 1/2" x 1/4" a cada 20 cm. y anclas del mismo material, jaladera de perfil redondo de 1/2" de diámetro, aplicación de una mano de primer y pintura anticorrosiva color negro a dos manos, acabado con loceta de recinto negro de 20 x 20 x 1.5 cm. asentado con Crest PisoSobrePiso y junteado con agregado para junteo color negro. Incluye: demolición y retiro de tapa existente, aproche perimetral de concreto f'c = 200 Kg/cm2, emboquillado con aplanado de mortero cemento-arena 1:3 acabado fino, retiro de registro existente, acarreo, materiales, mano de obra, herramienta, equipo y todo lo necesario para la correcta ejecución de los trabajos.	PZA	1	3

<p>2.2 1</p>	<p>Suministro y colocación de tapa de registro de 1.32 x 1.11 metros (+5 cm de variación por lado, el proveedor será responsable de corroborar medidas antes de fabricar tapa de registro) con marco y contramarco a base de ángulo de fierro de 2" y 2 1/4" x 1/4" respectivamente, base de placa de 3/16" de espesor reforzada con solera transversal de 1 1/2" x 1/4" a cada 20 cm. y anclas del mismo material, jaladera de perfil redondo de 1/2" de diámetro, aplicación de una mano de primer y pintura anticorrosiva color negro a dos manos, acabado con loceta de recinto negro de 20 x 20 x 1.5 cm. asentado con Crest PisoSobrePiso y junteado con agregado para junteo color negro. Incluye: demolición y retiro de tapa existente, aproche perimetral de concreto f'c = 200 Kg/cm2, emboquillado con aplanado de mortero cemento-arena 1:3 acabado fino, retiro de registro existente, acarreo, materiales, mano de obra, herramienta, equipo y todo lo necesario para la correcta ejecución de los trabajos.</p>	<p>PZA</p>	<p>1</p>	<p>3</p>
<p>2.2 2</p>	<p>Rehabilitación de tapa de registro de 0.29 x 0.29 metros (+- 1 cm de variación por lado, el proveedor será responsable de corroborar medidas antes de fabricar tapa de registro) con marco y contramarco a base de ángulo de fierro de 1 1/2" y 1 1/2" x 1/8" respectivamente, base de placa de 3/16" de espesor reforzada con solera transversal de 1 1/2" x 1/4" a cada 20 cm. y anclas del mismo material, jaladera de perfil redondo de 1/2" de diámetro, aplicación de una mano de primer y pintura anticorrosiva color negro a dos manos, acabado en basaltex negro de 30 x 30 x 1.5 cm. asentado con Crest PisoSobrePiso y junteado con agregado para junteo color similar al piso del parabús. Incluye: demolición y retiro de tapa existente, aproche perimetral de concreto f'c = 200 Kg/cm2, emboquillado con aplanado de mortero cemento-arena 1:3 acabado fino, acarreo, materiales, mano de obra, herramienta, equipo y todo lo necesario para la correcta ejecución de los trabajos.</p>	<p>PZA</p>	<p>5</p>	<p>29</p>

## 7. Periodo de prestación del servicio

La vigencia del contrato será desde su suscripción y hasta el 31 de diciembre de 2026. Para este servicio de mantenimiento los trabajos se realizarán durante los fines de semana al ser días de menor demanda y en los que se pueden cerrar las estaciones a intervenir, salvo en las estaciones que se indican en el calendario del servicio, por lo que “El prestador del servicio” deberá considerar trabajos durante las 24 horas en sábado y domingo, de tal forma que la estación a intervenir pueda operar de manera normal los días lunes, martes, miércoles, jueves y viernes sin afectaciones de ningún tipo, de conformidad con el siguiente calendario de actividades, el cual podrá ser ajustado de conformidad a las necesidades del servicio del Metrobús:

### Subpartida 1

		CALENDARIO DE SERVICIO																		
LÍNEA	ESTACIÓN	2026																		
		JULIO				AGOSTO				SEPTIEMBRE				OCTUBRE			NOVIEMBRE			
		4 y 5	11 y 12	18 y 19	25 y 26	1 y 2	8 y 9	15 y 16	22 y 23	29 y 30	5 y 6	12 y 13	19 y 20	26 y 27	3 y 4	10 y 11	17 y 18	24 y 25	7 al 20	
1	DEPORTIVO 18 DE MARZO (cuerpo oriente)																			
	DEPORTIVO 18 DE MARZO (cuerpo poniente)																			
2	DE LA SALLE																			
	PATRIOTISMO																			
	AMORES																			
	DOCTOR VÉRTIZ																			
	CENTRO SCOP																			
3	UPRCSA																			
	Obvera Mundial																			
	Centro Médico																			
	Balderas																			
	Juárez																			
	Hidalgo																			
	Mina																			
Guerrero																				
Puente 128																				

### Subpartida 2

Para la ejecución de la subpartida 2, la JUD de Mantenimiento a la Infraestructura emitirá cuando así lo requiera un correo a la dirección electrónica del “PRESTADOR DEL SERVICIO”, a través del cual solicitará a la sustitución de la tapas de registro que indique generando así una orden de trabajo, para la cual el “PRESTADOR DEL SERVICIO” deberá contestar de recibido por correo electrónico dentro de las primeras 24 horas a la emisión del correo electrónico de la JUD de Mantenimiento a la Infraestructura. Posteriormente el “PRESTADOR DEL SERVICIO” deberá ejecutar dentro de los próximos 5 días hábiles los trabajos de sustitución de tapas de registro con las características de acuerdo a las especificaciones de la subpartida 2 y en las estaciones indicadas por la JUD de Mantenimiento a la Infraestructura.

- a) Tipo de Contrato: El contrato que se formalice será por presupuesto mínimo y máximo que podrá ejercerse de acuerdo con las necesidades de conformidad a lo

establecido en el artículo 63 fracción I de la Ley de Adquisiciones para el Distrito Federal y su Reglamento, por lo que las cantidades referidas serán referenciales para el cálculo de los presupuestos.

- b) Forma de pago: Metrobús efectuará el pago al “PRESTADOR DEL SERVICIO” por los servicios efectivamente realizados de acuerdo a servicios devengados contra Acta Entrega Recepción y Reporte de Actividades señalado en el numeral 9. Del presente Anexo Técnico dentro de los 20 (veinte) días naturales posteriores a la entrega en forma electrónica al correo [aizaguirre@metrobus.cdmx.gob.mx](mailto:aizaguirre@metrobus.cdmx.gob.mx) del C. Ariel Máximo Izaguirre Corona, Gerente de Infraestructura, o quien lo supla o sustituya en el cargo en Metrobús y aceptación del Comprobante Fiscal Digital por Internet (CFDI), factura en formato.pdf; factura electrónica XML y comprobante emitido por el SAT en el que conste su validación, con la aprobación mediante firma y sello del “ADMINISTRADOR DEL INSTRUMENTO CONTRACTUAL” para que el pago proceda.

EL “PRESTADOR DEL SERVICIO” deberá entregar el **CFDI al “ADMINISTRADOR DEL INSTRUMENTO CONTRACTUAL”** en escrito original de solicitud o mediante correo electrónico, acompañado del Acta Entrega Recepción y Reporte de Actividades señalado en el numeral 9. Del presente Anexo Técnico correspondientes a la prestación del servicio, para trámite de la validación del “ADMINISTRADOR DEL CONTRATO”. Si las facturas entregadas contienen errores, el “ADMINISTRADOR DEL CONTRATO”, dentro de los 3 días hábiles siguientes a su recepción, informarán al “PRESTADOR DEL SERVICIO” sobre las deficiencias que deben corregirse. El proceso de pago se reiniciará una vez que el “PRESTADOR DEL SERVICIO” haya presentado las facturas corregidas.

Se tendrá como recibido el **CFDI**, a partir de que el “PRESTADOR DEL SERVICIO” lo entregue al “ADMINISTRADOR DEL INSTRUMENTO CONTRACTUAL” al momento de concluir la prestación del servicio conforme a los términos del presente Anexo Técnico y el “ADMINISTRADOR DEL INSTRUMENTO CONTRACTUAL” los reciba a satisfacción.

Los pagos serán efectuados mediante depósito vía banca electrónica a la cuenta bancaria que el “PRESTADOR DEL SERVICIO” proporcione y se realizarán en Moneda Nacional conforme los artículos 7 y 8 de la Ley Monetaria de los Estados Unidos Mexicanos.

El pago de los servicios quedará condicionado proporcionalmente al pago que el “PRESTADOR DEL SERVICIO” deba efectuar por concepto de penas convencionales.

Los CFDI expedidos después del 15 de diciembre de 2026, serán tramitados a través del procedimiento de Adeudos de Ejercicios Fiscales Anteriores (ADEFAS). Lo anterior, sin menoscabo de los lineamientos que emita la Secretaría de Administración y Finanzas para el pago de ADEFAS o pasivo contingente del ejercicio fiscal 2026, que pudieran modificar dicho plazo.

## 8. Seguimiento y supervisión

La administración del servicio estará a cargo del Ing. Ariel Máximo Corona Izaguirre, Titular de la Gerencia de Infraestructura o quien lo sustituya en el cargo, quien podrá designar al C. Sergio Jair Moran Iturbide Jefe de Unidad Departamental de Mantenimiento a la Infraestructura de Metrobús o quien lo sustituya en el cargo, o al personal a su cargo, para apoyar en la supervisión del servicio que realice el Prestador del Servicio para que se lleve a cabo la recepción del mismo a entera satisfacción de Metrobús.

Referente a la supervisión, la JUD de Mantenimiento a la Infraestructura de Metrobús asignará un supervisor que acompañará durante el proceso de los trabajos con la finalidad de verificar la calidad de los trabajos realizados así como su correcta ejecución en tiempo y forma de acuerdo a su calendarización.

El prestador de servicios deberá notificar a la Jefatura de Mantenimiento a la Infraestructura el nombre del responsable de su supervisión del prestador del servicio, quien deberá llevar una bitácora diaria de las incidencias ocurridas y de ser necesario se levantarán minutas en conjunto con el supervisor de Metrobús, esto en caso de alguna especificación técnica no establecida en el anexo técnico.

La falta de corrección por parte del prestador de servicios en irregularidades o inconsistencias detectadas en la supervisión, será considerada como incumplimiento del contrato y por lo tanto será motivo de aplicación de penas convencionales. En caso de que las correcciones realizadas por el prestador de servicios no sean adecuadas, deberá quedar asentado en el acta de entrega-recepción.

## 9. Reporte de actividades

**“El prestador de servicio”** deberá reportar a más tardar el primer día hábil del mes calendario siguiente al que se realizaron los trabajos, por medio de una hoja membretada las actividades realizadas con ilustraciones de un antes y un después de los trabajos, este reporte deberá llevar la firma del técnico que realizó el mantenimiento así como el visto bueno y firma del supervisor asignado por la Jefatura de Mantenimiento a la Infraestructura de Metrobús.

## 10. Requisitos del trabajo

### a. Horarios de Trabajo

El mantenimiento se realizará de manera continua, contemplando como base el calendario establecido por Metrobús. Realizando solo en fin de semana (sábado y domingo, a excepción de las estaciones en las que autorice la JUD de Mantenimiento a la Infraestructura) para el cierre de estaciones y en caso de no concluirse, se deberá dar continuidad en el fin de semana siguiente, se deberán concluir los trabajos en una estación al 100% para continuar con los trabajos en la siguiente estación. En el caso de que queden trabajos pendientes por atender, estos se podrán realizar en cualquier día de la semana al cierre del servicio de la estación, con previa autorización de la Gerencia de Infraestructura, considerando un horario de 12:30 a 04:30 hrs. Para los casos de ingreso, retiro, sustitución y traslado de materiales nuevos o de desperdicio, será realizado por el prestador del servicio en un horario de 01.00 a 04:30 hrs.

El Prestador del Servicio deberá respetar el calendario del programa de trabajos de mantenimiento establecido por Metrobús, el cual estará basado a las necesidades de operación del sistema.

### b. Personal

La capacidad técnica - administrativa requerida al Prestador del Servicio deberá considerar contar con una plantilla de personal especializado en el mantenimiento de instalaciones referentes a este servicio, los licitantes tendrán que contar con personal que tenga al menos una experiencia mínima comprobable de un año en la prestación de servicios similares al que se describe en el presente Anexo Técnico, entregando CV de cada una de las personas que conformarán el personal que propone para la prestación del servicio, lo cual deberá presentarse en la propuesta técnica. La plantilla de personal se compondrá como mínimo del siguiente personal:

Actividades a realizar	Subpartida 1	Subpartida 2	Total
	Cantidad	Cantidad	
Supervisor		1	1
Cortador	1	0	1
Demoledor	1	0	1
Limpieza y retiro de escombros	1	0	1
Colocadores de piso	2	1	3
Ayudantes generales	2	1	3
Herrero	1	1	2
Ayudante de herrero	2	1	3
<b>Total</b>	<b>11</b>	<b>4</b>	<b>15</b>

El Prestador del Servicio dispondrá de lo necesario para que su personal se presente debidamente uniformado y con el equipo de seguridad necesario para el desempeño de sus funciones, considerando cuando menos; casco con barbiquejo, botas con casquillo de metal, pantalón, camisola (podrán usar overol) con el logotipo de la empresa y chaleco de tránsito con reflejante, guantes de seguridad, lentes de seguridad, rodilleras, faja de trabajo, lámpara de mano y accesorios adicionales.

Todo el personal del Prestador del Servicio deberá contar con una identificación siempre visible que lo acredite como empleado del Prestador del Servicio, que contenga cuando menos nombre de la empresa, nombre y fotografía reciente del trabajador, número de afiliación de la empresa, afiliación al IMSS, firma y sello del representante de la empresa, la identificación deberá encontrarse debidamente enmascarada y con un diseño tal que permita portarla sin que afecte el desarrollo de sus funciones y/o puedan ocasionar accidentes.

El prestador de servicio se compromete a que mientras su personal se encuentre en las instalaciones de Metrobús, deberá observar el debido respeto, atención y cortesía tanto con el personal de Metrobús, por lo que el desarrollo de sus funciones deberá limitarse a la prestación del servicio contratado, evitando intervenir en otras actividades y/o tareas ajenas a las contratadas, remarcando que queda estrictamente prohibido consumir bebidas alcohólicas, sustancias enervantes, psicotrópicos o similares, fumar dentro de las instalaciones de Metrobús, además de realizar actividades de esparcimiento y/o entretenimiento y de alimentación en áreas de trabajo, por lo que deberá establecerse un horario de toma de alimentos sin perjuicio para la presentación del servicio.

## 11. Seguridad y operación

El prestador de servicio está obligado a suministrar y colocar 15 lonas con información para el usuario del cierre del servicio en las estaciones, incluyendo las fechas en las que dure el servicio de mantenimiento, por cada frente de trabajo en caso de existir doble acceso se colocarán dos, así como señalizar y delimitar su área de trabajo, el cual consiste en colocar flechero luminoso, trafitambos con elementos luminosos parpadeantes, barreras de seguridad que eviten que los vehículos tengan contacto con el área de trabajo y la seguridad de los trabajadores que realizan los trabajos en el tramo para mantenimiento. La colocación de las lonas informativas se deberá hacer en las estaciones que indique la JUD de Mantenimiento a la Infraestructura por lo menos con 5 días de anticipación.

El prestador de servicios está obligado a contar con generador de energía propio y todo lo necesario para garantizar que los trabajos se efectúen sin complicaciones, las especificaciones que deben cumplir las lonas informativas y barreras son las que a continuación se detallan.



### Flechero luminoso

Dispositivo para señalización vial durante los desvíos vehiculares

- Su soporte y base abatible con llantas aportan mayor comodidad en el traslado y manejo
- Color de luces LED: Ámbar.
- Medidas del panel: 91.5 x 152 cm y estructura: 145 cm x 180 cm.



Se debe garantizar el funcionamiento del flechero toda la jornada nocturna de trabajos.

Barrera vial

Elemento resistente al medio ambiente, aditivo UV. y cambios extremos de temperatura, fácil de mover y usar.

<ul style="list-style-type: none"><li>● Fabricado en Polietileno lineal de media densidad 100% Virgen.</li><li>● Color: Anaranjado.</li><li>● Peso: 16 Kg.</li><li>● Largo de 155 cm por alto de 95 cm.</li><li>● Lámpara de destello. Con celda solar en la parte superior lo que permite que la lámpara dure más tiempo funcionando en la zona de obra sin necesidad de reemplazar con pilas. Incluye broche para sujetar al trafitambo y sensor para encendido automático día /noche. Contiene botón para programar diferentes funciones de destello.</li><li>● Opcionalmente puede poner 2 o 4 reflejantes.</li></ul>	
---	--

Es importante mencionar que derivado de que los trabajos a ejecutar especificados en el presente anexo, son en carriles de Metrobús y para el control de invasión por parte de vehículos ajenos a este Sistema de Transporte, se cuenta en diferentes puntos de las 7 Líneas de Metrobús con cámaras de fotomultas; el prestador del servicio deberá entregar dentro de los primeros 5 días hábiles posteriores a la declaración del fallo, información de los vehículos que utilice durante la ejecución de los trabajos, dentro de la vigencia del contrato, aclarando que para el traslado de materiales NO ESTARÁ PERMITIDO QUE CIRCULEN SOBRE EL CARRIL CONFINADO, únicamente se permitirá que se estacionen para carga y descarga de material dentro del horario establecido (de las 00:30 a las 04:30 hrs). El prestador de servicio será el responsable del pago de multas que se apliquen por circular en carril confinado.

La información de los vehículos que utilizará el prestador del servicio y que entregará al administrador del contrato deberá considerar lo siguiente:

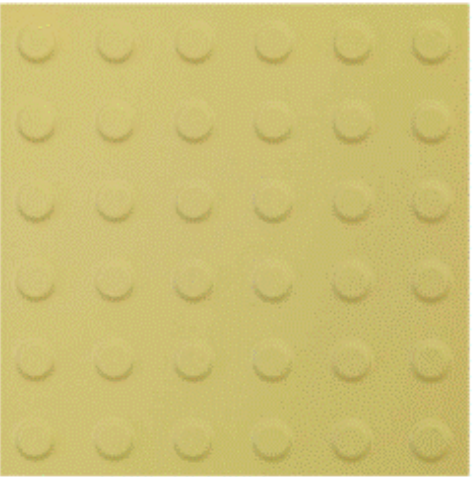
- Marca
- Modelo
- Año
- Color
- Fotografías (frontal, laterales y posterior) con luces delanteras, traseras y torreta encendidas.
- Factura o carta factura
- Tarjeta de circulación y placas
- Boleta de última verificación
- Póliza de vehículo vigente

Además, los vehículos utilitarios del prestador del servicio deberán contar con los siguientes accesorios:

- Torreta funcional
- Cada vehículo deberá ser rotulado con los logotipos autorizados por Metrobús. Además de que también deberá tener en los laterales y parte trasera cinta reflectiva DOT-C2, tomando como referencia la US (DOT-C2) FMVSS 108.

## 12. Fichas técnicas

<b>Pavimento táctil de guía de dirección</b>	
	Material: Porcelánico rectificado
	Espesor: 14 mm ± 2 mm (contando espesor de barras paralelas)
	Ancho: 300 mm ± 5 mm
	Largo: 300 mm ± 5 mm
	Color: amarillo
	6 barras paralelas en ambos extremos boleadas

<b>Pavimento táctil de advertencia</b>	
	Material: Porcelánico rectificado
	Espesor: 14 mm ± 2 mm (contando espesor de barras paralelas)
	Ancho: 300 mm ± 5 mm
	Largo: 300 mm ± 5 mm
	Color: amarillo
	36 conos truncados

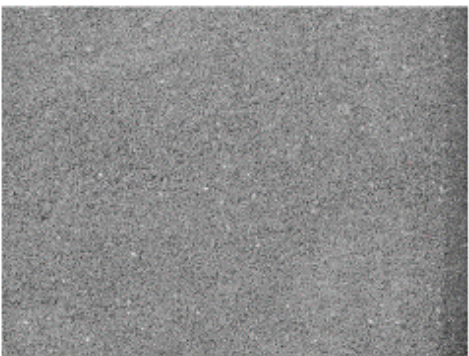
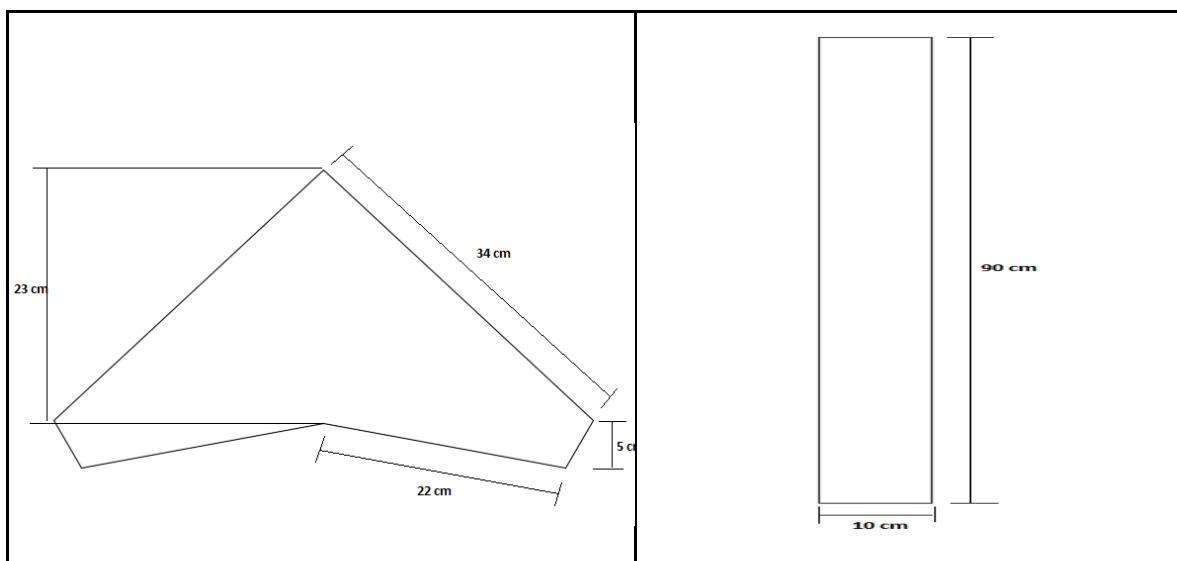
<b>Recinto negro poro cerrado</b>	
	<b>Material:</b> Recinto negro poro cerrado
	<b>Espesor:</b> 2 cm
	<b>Ancho:</b> 20 cm
	<b>Largo:</b> 20 cm
	<b>Color:</b> negro

Imagen de referencia para el concepto de “suministro y plantación de corona de cristo y agave azul” en área bajo rampas de acceso a la estación Apatlaco de la Línea 5 de Metrobús.

Diseño y medidas de balizamiento horizontal

El balizamiento horizontal debe cumplir con las características mostradas en la siguiente imagen, para estar en equilibrio con el diseño del señalamiento horizontal en los pisos de las plataformas de las líneas de Metrobús.



### **13. Presentación de muestras físicas para aprobación y fichas técnicas de los materiales de referencia**

Los licitantes en la entrega de su propuesta técnica deberán presentar una muestra física de los siguientes materiales:

- a) Pavimento táctil de guía de dirección prefabricada en porcelánico rectificado para uso en interior y exterior de 30 x 30 x 1.4 cm de espesor mínimo con 6 barras paralelas boleadas, color amarillo.
- b) Pavimento táctil de advertencia prefabricada en porcelánico rectificado para uso en interior y exterior de 30 x 30 x 1.4 cm de espesor mínimo (con 36 conos truncados), color amarillo.

Para la evaluación de las muestras físicas por parte del área requirente del servicio se utilizará el siguiente formato:

#### **CHECK LIST PARA REVISIÓN DE MUESTRAS FÍSICAS PARA EL SERVICIO DE CONSERVACIÓN Y MANTENIMIENTO DE GUÍA TÁCTIL EN ESTACIONES DE LAS LÍNEAS 2 Y 3 Y SUSTITUCIÓN DE TAPAS DE REGISTROS EN LAS 7 LÍNEAS DE METROBÚS 2026**

Para la evaluación de las muestras presentadas por los participantes la Gerencia de Infraestructura y JUD de Mantenimiento a la Infraestructura revisarán y tomarán medidas de los elementos, colocando una  $\checkmark$  en el caso de cumplir en la columna con el nombre de "Cumple". En caso de que no cumplan las muestras con las especificaciones requeridas, se colocará el motivo de incumplimiento en la columna de "Observaciones".

Pavimento táctil de guía de dirección			
Dimensiones			
	Cumple	No cumple	Observaciones
Espesor (contando la altura de barras): 14 mm $\pm$ 2 mm			
Ancho: 300 mm $\pm$ 5 mm			

Largo: 300 mm ± 5 mm			
<b>Material</b>			
Porcelánico rectificado			
<b>Color</b>			
Amarillo			
<b>Barras paralelas</b>			
6 barras paralelas en ambos extremos boleadas			
<b>Pavimento táctil de advertencia</b>			
<b>Dimensiones</b>			
	<b>Cumple</b>	<b>No cumple</b>	<b>Observaciones</b>
Espesor (contando la altura de conos truncados): 14 mm ± 2 mm			
Ancho: 300 mm ± 5 mm			
Largo: 300 mm ± 5 mm			
<b>Material</b>			
Porcelánico rectificado			

Color			
Amarillo			
Conos truncados			
36 conos truncados			

#### 14. Penas convencionales por incumplimiento.

Con fundamento en el artículo 69 de la Ley de Adquisiciones para el Distrito Federal, se deberán pactar penas convencionales a cargo de los prestadores del servicio por retrasos en el cumplimiento de las fechas de la prestación del servicio, por calidad deficiente o cantidad insuficiente o en los términos y condiciones pactados.

En el supuesto de que sea rescindido el contrato, no procederá el cobro de dichas penas ni la contabilización de las mismas, al hacer efectiva la garantía de cumplimiento.

La Jefatura de Mantenimiento a la Infraestructura realizará el cálculo de las penalizaciones que en su caso se hizo acreedor el prestador del servicio, para la notificación y aplicación de penas convencionales mediante nota de crédito, en caso de que ocurra alguno o algunos de los supuestos que se mencionan a continuación:

Concepto	Atributo	Método / Criterio de medición	Pena
Personal	Incumplimiento de equipo de protección.	Por no presentar en su totalidad o parcialmente el equipo especializado de protección para la prestación del servicio.	2% del precio unitario de los servicios no prestados con las especificaciones solicitadas por cada dos horas naturales de atraso y hasta su cumplimiento.

Servicio	Incumplimiento de calidad.	Por no cumplir con la correcta ejecución de trabajos.	2% del monto de los trabajos ejecutados que no cumplan con la calidad por cada día natural de atraso y hasta su corrección.
Servicio	Incumplimiento de tiempo.	Por no cumplir con los plazos establecidos.	2% del monto del incumplimiento del concepto no ejecutado por cada día natural de atraso y hasta su cumplimiento.
Servicio	Incumplimiento de calidad de materiales.	Por no cumplir con la calidad de materiales	2% del monto de los trabajos ejecutados que no cumplan con la calidad por cada día natural de incumplimiento y hasta su corrección.
Servicio	Incumplimiento de Seguridad	Por no cumplir con las medidas de seguridad presentadas en el anexo	2% del monto total del contrato por cada día natural de incumplimiento y hasta su corrección.
Servicio	Incumplimiento de equipamiento	Por no contar con la planta generadora de energía	2% del monto total del contrato por cada día natural de incumplimiento y hasta su corrección.
Servicio	Incumplimiento en información	Por no colocar lonas informativas en estaciones donde se prestará el servicio, así como en las estaciones que indique la JUD de Mantenimiento a la Infraestructura. Así como por no reportar por correo electrónico de la instalación de las lonas informativas con 5 días de anticipación al cierre.	2% del monto total del contrato por cada día natural de incumplimiento y hasta su corrección.

Tiempos de entrega	Incumplimiento en documentación	Por no cumplir con la entrega de reportes fotográficos, informes, notas de crédito (en caso de aplicación de penalizaciones), facturas y actas de entrega recepción del servicio.	2% del monto total del contrato por cada día natural de incumplimiento y hasta su corrección.
--------------------	---------------------------------	---	---

**Tabla 3. Penas convencionales**

### 15. Garantía de cumplimiento

Para garantizar a Metrobús, el exacto cumplimiento de las obligaciones que **“EL PRESTADOR DEL SERVICIO”** contraiga en virtud del instrumento contractual que se derive del procedimiento de contratación, deberá entregar garantía en favor de Metrobús, equivalente al 15% (quince por ciento) del monto máximo del contrato, sin incluir el Impuesto al Valor Agregado, mediante fianza, cheque certificado, cheque de caja o billete de depósito que deberá entregar a nombre de Metrobús a la fecha de firma del contrato. Dicha garantía ampara el cumplimiento de las condiciones y obligaciones del presente instrumento legal conforme a los artículos 73 fracción III y 75 de la Ley de Adquisiciones para el Distrito Federal.

Las obligaciones en el presente contrato son **divisibles** por tanto se aplicará de manera proporcional al monto de las obligaciones incumplidas.

La garantía del contrato deberá entregarse en la Gerencia de Capital Humano y Recursos Materiales ubicada en calle Hamburgo 213, piso 19, colonia Juárez, Demarcación Territorial Cuauhtémoc, Ciudad de México, C.P. 06600, o bien al correo electrónico [dpenag@metrobuss.cdmx.gob.mx](mailto:dpenag@metrobuss.cdmx.gob.mx), la garantía de mérito deberá estar vigente hasta la total aceptación de la prestación del servicio, conforme con lo establecido en el presente documento.

En caso de que **“EL PRESTADOR DEL SERVICIO”** presente fianza, esta deberá ser expedida por institución debidamente autorizada en términos de la Ley de Instituciones de Seguros y de Fianzas, a favor de Metrobús.

La garantía de cumplimiento del contrato se hará efectiva cuando:

- a) La prestación de los servicios solicitados no sean entregados dentro del plazo establecido para tal fin.

- b) Después de agotadas las penas convencionales pactadas en el contrato que en su caso sean aplicadas, por incumplimiento en las entregas de la prestación de los servicios.
- c) Los documentos en que se demuestre la renovación de las garantías, derivada de las modificaciones a los contratos no se entreguen en la fecha establecida para tal efecto.
- d) Las condiciones estipuladas en el contrato sean incumplidas.

El “**PRESTADOR DEL SERVICIO**” queda obligado a mantener vigente la fianza mencionada, durante el plazo para la prestación del servicio y hasta en tanto permanezca en vigor el instrumento contractual; durante el cumplimiento de las obligaciones que se garanticen en los términos del instrumento contractual y continuará vigente en caso de que Metrobús otorgue prórroga o espera al cumplimiento del instrumento contractual.

Asimismo, la fianza permanecerá vigente durante la substanciación de todos los recursos legales, arbitrajes o juicios que se interpongan con origen en la obligación garantizada hasta que se pronuncie resolución definitiva de autoridad o tribunal competente que haya causado ejecutoria.

De esta forma la vigencia de la fianza no podrá acotarse en razón del plazo establecido para cumplir las obligaciones contractuales, en la inteligencia de que dicha garantía sólo podrá ser cancelada mediante autorización expresa y por escrito del Administrador del Contrato de Metrobús.

Dicha garantía deberá sujetarse a las disposiciones que rigen esta materia.

En el caso de que Metrobús hiciera efectiva la fianza, se lo comunicará por escrito al “**PRESTADOR DEL SERVICIO**” y a la Afianzadora, obligándose a que la fianza permanezca vigente hasta que se subsanen las causas que motivaron el incumplimiento de las obligaciones a su cargo y que afecten el interés principal de este procedimiento.

## 16. Póliza de seguro de responsabilidad civil

El “**PRESTADOR DEL SERVICIO**” deberá entregar al “**ADMINISTRADOR DEL INSTRUMENTO CONTRACTUAL**” una póliza de responsabilidad civil expedida por una compañía aseguradora establecida en territorio nacional, por un monto o porcentaje del **10% del monto máximo del contrato**, la cual deberá amparar el plazo para la prestación del servicio; así como la vigencia del instrumento contractual, dicha póliza deberá cubrir, la responsabilidad civil en que el “**PRESTADOR DEL SERVICIO**” o sus trabajadores pudieran incurrir con motivo de la prestación

de los servicios a Metrobús, a efecto de garantizar la reparación de daños que afecten la integridad de las personas y de los bienes muebles e inmuebles de Metrobús o de terceros.

El **“PRESTADOR DEL SERVICIO”** deberá entregar dicha póliza dentro de los 05 días naturales siguientes a la firma del instrumento contractual que corresponda.

Cuando el **“PRESTADOR DEL SERVICIO”** cuente con una póliza de responsabilidad civil vigente que cubra el porcentaje requerido, podrá entregar al **“ADMINISTRADOR DEL INSTRUMENTO CONTRACTUAL”** el endoso en que se establezca a Metrobús como beneficiaria preferente y que garantice el instrumento jurídico que celebre con esta última por el porcentaje que se haya establecido, sin que sea necesario exigirle la presentación, exhibición o entrega de la póliza original.

Hasta en tanto no se entregue la póliza de responsabilidad civil que ampare el plazo para la prestación de los servicios objeto del instrumento contractual que se formalice, el **“PRESTADOR DEL SERVICIO”** deberá entregar al **“ADMINISTRADOR DEL INSTRUMENTO CONTRACTUAL”** a más tardar al día natural siguiente a la notificación del fallo la carta cobertura que ampare el plazo para la prestación de los servicios.

Si ante cualquier evento o siniestro, esta cobertura resulta insuficiente, los gastos que queden sin cubrir serán por cuenta directamente del **“PRESTADOR DEL SERVICIO”**.

El **“PRESTADOR DEL SERVICIO”** queda obligado a mantener vigente la póliza de responsabilidad civil mencionada, durante el plazo para la prestación de los servicios y hasta en tanto permanezca en vigor el instrumento contractual correspondiente. En la inteligencia de que dicha póliza sólo podrá ser cancelada mediante autorización expresa y por escrito de Metrobús.

En caso de formalización de convenios modificatorios al instrumento contractual correspondiente, el **“PRESTADOR DEL SERVICIO”** deberá, presentar la modificación de la póliza, dentro de los 5 días hábiles siguientes a la firma del convenio de modificación antes citado.

Una vez ocurrido el evento y se dictamine la responsabilidad, el **“PRESTADOR DEL SERVICIO”** tendrá un plazo máximo de 5 (cinco) días hábiles, para realizar los pagos de los daños directamente a Metrobús y/o terceros implicados; o iniciar las gestiones correspondientes ante la aseguradora que corresponda, para que haga los pagos inmediatamente a Metrobús y/o a los terceros implicados.

La póliza se mantendrá vigente hasta el total cumplimiento de las obligaciones del instrumento contractual y en caso de vencimiento antes del plazo indicado, el **“PRESTADOR DEL SERVICIO”** deberá realizar los trámites necesarios para la renovación de dicha póliza antes del vencimiento y presentar el documento al **“ADMINISTRADOR DEL INSTRUMENTO CONTRACTUAL”** dentro de los 5 (cinco) días hábiles previos al vencimiento del anterior. El importe del deducible será siempre a cargo de **“EL PRESTADOR DEL SERVICIO”/“PROVEEDOR”**.

El **“PRESTADOR DEL SERVICIO”** liberará a **Metrobús** de cualquier reclamación o acción judicial derivado de los daños y perjuicios que pudiesen ocasionar a terceras personas y/o a sus bienes, con los vehículos, herramientas complementarias y/o por las maniobras de carga y descarga de los bienes que traslade durante el desarrollo de los servicios, por lo que se obligará a responder por cuenta propia de tales eventos frente a los terceros afectados.

#### **17. Requisitos de evaluación técnica que validará el área requirente y técnica en el procedimiento de licitación.**

Para el caso de la propuesta técnica, en el sobre único deberán integrarse los originales, copias certificadas y copias simples legibles, que deberán estar rubricadas por la persona física, el representante o apoderado legal de los Licitantes, rubricarán todas las páginas que la conforman y las que contengan la leyenda “Bajo Protesta de Decir Verdad”, además deberán ir debidamente firmadas por el Representante Legal; en el caso de los escritos y cartas de manifestación solicitadas, deberán de presentarse con los siguientes elementos:

1. Dirigidas al Ing. Jorge Alberto Cervantes Hernández, Director Ejecutivo de Operaciones e Infraestructura con copia al Ing. Ariel Máximo Izaguirre Corona, Gerente Infraestructura de Metrobús;
2. Señalar el número y nombre de la Licitación.
3. Impresas en papel con membrete de la empresa, sin tachaduras ni enmendaduras;
4. La propuesta deberá estar firmada y rubricada en todas sus hojas en forma autógrafa por la persona física, Representante Legal o apoderado legal.
5. Los Licitantes deberán incluir en el sobre único su propuesta técnica, la cual deberá cubrir los requisitos y alcances contenidos en las presentes Bases, anexos y las especificaciones técnicas correspondientes, dicha propuesta deberá considerar lo siguiente:
  - a) Transcribir el anexo técnico y los alcances de los servicios contemplados en la partida de conformidad con lo descrito en el ANEXO 1. ANEXO TÉCNICO.

LICITACIÓN PÚBLICA NACIONAL NÚMERO  
METROBÚS/LPN/024/2026

- b) Escrito en papel membretado en donde manifieste que acepta el calendario de programa de mantenimiento de la partida, conforme a lo señalado en el ANEXO 1. ANEXO TÉCNICO.
- c) Escrito en papel membretado en donde manifieste que acepta presentar el reporte de actividades y entregables, conforme se señala en el ANEXO 1. ANEXO TÉCNICO.
- d) Escrito en papel membretado en donde manifieste que acepta la imposición de las penas convencionales descritas en las bases y el ANEXO 1. ANEXO TÉCNICO, en caso de incumplimiento o demora en la prestación de los servicios objeto de las presentes Bases.
- e) Escrito en papel membretado en donde manifieste que aceptan que será su responsabilidad el adecuado uso de herramientas, calidad del trabajo y los procedimientos aplicados, por lo que cualquier daño al mobiliario e instalaciones del Sistema de Corredores de Metrobús, imputables a las empresas, serán motivo suficiente para reparar y/o sustituir dichos bienes a entera satisfacción de la Convocante, o en su caso, cuantificará el monto del daño y aplicará la deductiva respectiva.
- f) Escrito en papel membretado en donde manifieste que se compromete a contar con una póliza de responsabilidad civil para que, de ser el caso, haga frente a los daños y/o perjuicios que cause a las instalaciones, mobiliario y/o equipo de estaciones, terminales e inmuebles de “Metrobús” con motivo de la prestación deficiente de los servicios y/o de los vicios ocultos de los mismos y/o por impericia y/o negligencia del personal que asigne a la prestación del servicio.
- g) Escrito en papel membretado en donde manifieste que el Licitante reconoce y acepta que actuará como único Patrón del personal que ocupe para la ejecución de los servicios ofrecidos, por lo que será el único responsable de las obligaciones derivadas de las disposiciones legales y demás ordenamientos en materia de trabajo y seguridad social para con sus trabajadores. En consecuencia, y en caso de cualquier reclamación o demanda relacionada con los supuestos establecidos en el presente inciso y proveniente de cualquiera de las personas antes mencionadas, que pueda afectar los intereses del Organismo o involucrarla, el Licitante se obliga a eximir desde el momento de la firma de los contratos a el Organismo de cualquier responsabilidad Fiscal, Laboral y de Seguridad Social, Civil, Penal y de cualquier otra índole, que pudiera darse como consecuencia directa de la prestación de los servicios materia de las presentes Bases, quedando obligado a intervenir de manera inmediata en estos casos, por lo que en ningún momento se considerará como patrón sustituto o solidario, ni como intermediaria a la Convocante respecto de dicho personal.

- h) Plantilla del personal especializado que se empleará para la prestación de los servicios comprobando al menos una experiencia mínima de un año en la prestación de servicios similares al que se describe en el presente Anexo Técnico, entregando CV de cada una de las personas que conformarán el personal que propone para la prestación del servicio.
- i) Memoria fotográfica, en la que se exhiba el uniforme, así como el equipo de seguridad que se empleará para la prestación de los servicios; de conformidad con las especificaciones descritas en el ANEXO 1. ANEXO TÉCNICO.
- j) Escrito en papel membretado en donde manifieste que el Licitante se obliga a proporcionar a su personal el equipo de protección personal necesario para ejecutar los servicios durante el horario de trabajo.
- k) Formato de la identificación que se proporcionará al personal que prestará los servicios objeto de las presentes Bases.
- l) Escrito en papel membretado en donde manifieste que el Licitante se comprometa a que mientras su personal se encuentre en las instalaciones de la Convocante, deberá conducirse con el debido respeto, atención y cortesía tanto con el personal de la Convocante, como con el público usuario, por lo que el desarrollo de sus funciones deberá limitarse a la prestación del servicio contratado, evitando intervenir en otras actividades y/o tareas ajenas a las contratadas, remarcando que queda estrictamente prohibido consumir bebidas alcohólicas, sustancias enervantes, psicotrópicos o similares, fumar dentro de las instalaciones de Metrobús, además de realizar actividades de esparcimiento y/o entretenimiento y de alimentación en áreas de trabajo, por lo que deberá establecerse un horario de toma de alimentos sin perjuicio para la presentación del servicio.
- m) Tres contratos concluidos durante los tres años anteriores al actual, de trabajos de colocación de piso y guía táctil. Por cada contrato deberá presentar:
  - i) Carta de cumplimiento emitida por su cliente
  - ii) Factura timbrada de pago
  - iii) Reporte fotográfico del servicio realizado de sustitución de guía táctil en piso, con ubicación, fecha de instalación, especificaciones y volúmenes ejecutados.
- n) Ficha técnica con toda aquella la información necesaria de los materiales propuestos por el Licitante los cuales deberán de ser apegados a las fichas técnicas del ANEXO 1. ANEXO TÉCNICO, dicha información en idioma español o en idioma distinto con su respectiva

traducción simple al español, con la finalidad de garantizar los materiales y tonalidades de cada elemento, las cuales serán las siguientes:

- i) Ficha técnica del pavimento táctil de guía de dirección prefabricada en porcelánico rectificado para uso en interior y exterior de 30 x 30 x 1.4 cm de espesor mínimo con 6 barras paralelas boleadas, color amarillo.
  - ii) Ficha técnica del pavimento táctil de advertencia prefabricada en porcelánico rectificado para uso en interior y exterior de 30 x 30 x 1.4 cm de espesor mínimo (con 36 conos truncados), color amarillo.
  - iii) Ficha técnica de piso de recinto de poro cerrado.
  - iv) Ficha técnica de cemento de fraguado rápido.
  - v) Ficha técnica de pintura.
- o) Presentación obligatoria de muestras en el acto de entrega de las propuestas técnicas y económicas, según lo solicitado en el anexo técnico, con la finalidad que formen parte de su propuesta técnica las cuales serán analizadas técnicamente por el área requirente del servicio, el análisis de muestras formará parte de la evaluación del dictamen técnico que realizará la Gerencia de Infraestructura dependiente de la Dirección Ejecutiva de Operaciones e Infraestructura de Metrobús. Las muestras físicas deberán cumplir con las especificaciones técnicas establecidas en el Anexo Técnico y serán evaluadas de conformidad con el numeral 13. Del presente Anexo Técnico, las cuales serán las siguientes:
- i) Pavimento táctil de guía de dirección prefabricada en porcelánico rectificado para uso en interior y exterior de 30 x 30 x 1.4 cm de espesor mínimo con 6 barras paralelas boleadas, color amarillo.
  - ii) Pavimento táctil de advertencia prefabricada en porcelánico rectificado para uso en interior y exterior de 30 x 30 x 1.4 cm de espesor mínimo (con 36 conos truncados), color amarillo.

El no presentar muestras será motivo de descalificación debiendo presentarlas en función de las características de calidad solicitadas.

## ANEXO 2. CARTA COMPROMISO DE INTEGRIDAD

Fecha

Lugar

Mtra. Elizabeth Grace Jiménez Vázquez  
Directora Ejecutiva de Administración y Finanzas de Metrobús.

Licitación Pública Nacional  
Número METROBÚS/LPN/024/2026

“El que suscribe, con el carácter de Representante Legal de la empresa denominada \_\_\_\_\_ con relación al presente procedimiento, manifiesto bajo protesta de decir verdad, que la empresa que represento por sí misma, o a través de interpósita persona, se compromete a no incurrir en prácticas no éticas o ilegales durante el procedimiento de Licitación Pública Nacional, así como en el proceso de formalización y vigencia del contrato, y en su caso los convenios que se celebren, incluyendo los actos que de estos deriven”.

Atentamente

Nombre y firma del representante legal de los Licitantes.

### **ANEXO 3. FORMATO DE REQUISITOS FISCALES**

**LICITACIÓN PÚBLICA NACIONAL NÚMERO METROBÚS/LPN/024/2026, PARA LA CONTRATACIÓN DEL “SERVICIO DE CONSERVACIÓN Y MANTENIMIENTO DE GUÍA TÁCTIL EN ESTACIONES DE LAS LÍNEAS 2 Y 3 Y SUSTITUCIÓN DE TAPAS DE REGISTROS EN LAS 7 LÍNEAS DE METROBÚS 2026”**

**Los participantes deberán de transcribir en hoja membretada la siguiente promoción e indicar los casos que sean aplicables a su situación:**

**Fecha** \_\_\_\_\_

**Mtra. Elizabeth Grace Jiménez Vázquez**  
**Directora Ejecutiva de Administración y Finanzas de Metrobús.**

De conformidad con el artículo 58, último párrafo de la Ley de Austeridad, Transparencia en Remuneraciones, Prestaciones y Ejercicio de Recursos de la Ciudad de México vigente, manifiesto bajo protesta de decir verdad, que nuestra empresa ha cumplido en debida forma con las obligaciones fiscales previstas por el Código Fiscal de la Ciudad de México vigente, correspondiente a los últimos cinco ejercicios fiscales realizando para el efecto el listado de por lo menos las siguientes contribuciones:

<b>CONTRIBUCION</b>	<b>APLICA</b>	<b>NO APLICA</b>
Impuesto predial		
Impuesto sobre la adquisición de inmuebles		
Impuesto sobre nóminas		
Impuesto sobre la tenencia o uso de vehículos		
Impuesto sobre la adquisición de vehículos automotores usados.		
Impuesto por la prestación de servicios de hospedaje.		
Derechos por el suministro de agua.		

*Nota: En el caso de que no le apliquen, deberá exponer brevemente las razones o circunstancias que así lo acrediten, adjuntado copia fotostática simple de los documentos comprobatorios (contrato de arrendamiento de inmuebles, contrato de comodato, etc.)*

También manifiesto que la empresa que represento se encuentra en el supuesto de:

SUPUESTO	APLICA	NO APLICA
La causación de las contribuciones u obligaciones es menor de 5 años, debido a que la fecha a partir de la cual se generaron es		
El domicilio fiscal se encuentra fuera de la Ciudad de México.		
El domicilio fiscal se encontró en la Ciudad de México dentro de los últimos 5 años.		
Se cuenta con la autorización para pago a plazo, y no se ha incurrido en alguno de los supuestos que considera el artículo 46 del Código Fiscal de la Ciudad de México, por los que cese dicha autorización.		
Se encuentra obligada a dictaminar el cumplimiento de sus obligaciones o que hayan optado por la dictaminación, conforme a los supuestos que marca el Código Fiscal de la Ciudad de México.  En su caso se precisa que los ejercicios y las contribuciones dictaminadas son las siguientes: Asimismo, manifiesto que el dictamen se encuentra en proceso de integración por persona autorizada por el Código Fiscal de la Ciudad de México.		

**ATENTAMENTE**

Razón social:

Nombre del Representante Legal:

Domicilio para oír y recibir notificaciones dentro del Distrito Federal:

Número Telefónico:

Registro Federal de Contribuyentes:

Firma del Representante Legal:

**ANEXO 4. PROPUESTA ECONÓMICA**

**LICITACIÓN PÚBLICA NACIONAL NÚMERO METROBÚS/LPN/024/2026, PARA LA CONTRATACIÓN DEL “SERVICIO DE CONSERVACIÓN Y MANTENIMIENTO DE GUÍA TÁCTIL EN ESTACIONES DE LAS LÍNEAS 2 Y 3 Y SUSTITUCIÓN DE TAPAS DE REGISTROS EN LAS 7 LÍNEAS DE METROBÚS 2026”**

**Mtra. Elizabeth Grace Jiménez Vázquez**  
**Directora Ejecutiva de Administración y Finanzas Metrobús**  
**Presente**

El que suscribe, (NOMBRE DEL REPRESENTANTE LEGAL), en mi calidad de Representante Legal de (NOMBRE DE LA EMPRESA O RAZÓN SOCIAL), con Registro Federal de Contribuyentes (RFC), con domicilio en (CALLE, NÚMERO, COLONIA, ALCALDÍA, CIUDAD Y CÓDIGO POSTAL), me permito presentar la propuesta de la prestación del servicio conforme a los siguientes costos:

**DE ACUERDO CON EL SIGUIENTE FORMATO:**

**PROPUESTA ECONÓMICA**

**Subpartida 1**

**Mantenimiento a piso y guía táctil en las Líneas 1, 2 y 3 de Metrobús**

LÍNEA 1							
N°	Conceptos	Unidad	Cantidad Mínima	Cantidad Máxima	Precio unitario sin IVA	Subtotal cantidad mínima sin IVA	Subtotal cantidad máxima sin IVA
1.1	Corte de piso de concreto por medios mecánicos (cortadora eléctrica con disco de diamante con inyección de agua) a una profundidad de 5 cm. Incluye: trazo, materiales de consumo, mano de obra, equipo, materiales, herramientas y todo lo necesario para su correcta ejecución.	ML	160	340			

1.2	Ruptura y demolición de piso de concreto y piso podotáctil por medios mecánicos con un espesor de 5 cm. Incluye: trazo, materiales de consumo, mano de obra, equipo, materiales, herramientas y todo lo necesario para su correcta ejecución.	M2	30	65			
1.3	Acarreo en camión de material producto de la demolición fuera del lugar de trabajo a lugar de desecho seleccionado por el prestador del servicio. Incluye: banqueo de material encostado, carga manual, herramienta, equipo y todo lo necesario para la correcta ejecución.	M3	1.5	3.5			
1.4	Suministro y colocación de cama de varilla corrugada de 3/8" anclada a paredes laterales y sobre la rampa con amarre de alambre recocido @25 cm transversal y 3 varillas longitudinal, incluye: silletas hechas en sitio, herramienta, equipo y todo lo necesario para la correcta ejecución de los trabajos.	Kg	225	450			
1.5	Suministro y colado de concreto hecho en obra con un f'c de 200 KG/CM2 y agregado (grava) no mayor a 1/2" y acelerante para llegar al 80% de su resistencia máxima a un día, con acabado antiderrapante con estriado a una profundidad de 3 mm y separación de 3 cm, con cortes transversales a cada 2 m de 0.5 cm de espesor y una profundidad de 1 cm para junta constructiva, incluye:	M3	1.5	3.5			

	herramienta, equipo y todo lo necesario para la correcta ejecución de los trabajos.						
1.6	Suministro y aplicación de sellador de poliuretano de alto desempeño, autonivelante de un solo componente con proceso de curado acelerado, color gris concreto en cavidad de 0.5 cm x 1 cm. Incluye: materiales de consumo, mano de obra, equipo, materiales, herramientas y todo lo necesario para su correcta ejecución.	ML	40	85			
1.7	Limpieza general y fina en la estación a intervenir durante y después de los trabajos a satisfacción de Metrobús, incluye acarreo de sobrantes derivados de la prestación del servicio. El servicio incluye: mano de obra, equipo, herramienta y todo lo necesario para la correcta ejecución de los trabajos.	Servicio	1	1			
<b>LÍNEA 2</b>							
N°	Conceptos	Unidad	Cantidad Mínima	Cantidad Máxima	Precio unitario sin IVA	Subtotal cantidad mínima sin IVA	Subtotal cantidad máxima sin IVA
1.8	Corte y demolición con rompedora eléctrica de piso de loseta de concreto tipo recinto y entortado de 5 a 10 cm de espesor. Incluye: desbaste de protuberancias sobre losa existente, perfilado lateral,	M3	6	12			

**LICITACIÓN PÚBLICA NACIONAL NÚMERO  
METROBÚS/LPN/024/2026**

	mano de obra, herramienta, equipo y todo lo necesario para la correcta ejecución de los trabajos.					
1.9	Retiro de guía táctil de 20 x 60 x 2 cm y cambio de dirección 20 x 20 x 2 cm existente con recuperación, mano de obra, herramienta, equipo y todo lo necesario para la correcta ejecución de los trabajos.	ML	454	908		
1.10	Acarreo en camión de material producto de la demolición fuera de la obra. Incluye: banqueo de material, carga manual, herramienta, equipo y todo lo necesario para la correcta ejecución de los trabajos.	M3	46	91		
1.11	Suministro y colocación de pavimento táctil de guía de dirección prefabricada en porcelánico rectificado para uso en interior y exterior de 30 x 30 x 1.4 cm de espesor mínimo con 6 barras paralelas boleadas en sus extremos, color amarillo, asentado con adhesivo reforzado base cemento blanco con resinas látex en polvo diseñado para instalar piso sobre piso y junteada con sellador para junta formula antihongos. Incluye cementante de fraguado rápido. El concepto Incluye: trazo, entortado de nivelación de 2 a 6 cm de espesor a base de mortero cemento-arena 1:3, acarreos, desperdicios, materiales, mano de obra, herramienta, equipo y todo lo	ML	328	657		

	necesario para la correcta ejecución de los trabajos.					
1.12	Suministro y colocación de pavimento táctil de advertencia prefabricada en porcelánico rectificado para uso en interior y exterior de 30 x 30 x 1.4 cm de espesor mínimo (con 36 conos truncados), color amarillo, asentado con adhesivo reforzado base cemento blanco con resinas látex en polvo diseñado para instalar piso sobre piso y junteada con sellador para junta formula antihongos. Incluye cementante de fraguado rápido. El concepto Incluye: trazo, entortado de nivelación de 2 a 6 cm de espesor a base de mortero cemento-arena 1:3, acarreos, desperdicios, materiales, mano de obra, herramienta, equipo y todo lo necesario para la correcta ejecución de los trabajos.	ML	126	252		
1.13	Suministro y colocación de recinto color negro de 20 x 20 x 1.5 cm de espesor mínimo, asentado con adhesivo reforzado base cemento blanco con resinas látex en polvo diseñado para instalar piso sobre piso y junteada con sellador para junta formula antihongos. Incluye cementante de fraguado rápido. El concepto Incluye: trazo, entortado de nivelación de 2 a 6 cm de espesor a base de mortero cemento-arena	M2	15	31		

	1:3, acarreo, desperdicios, materiales, mano de obra, herramienta, equipo y todo lo necesario para la correcta ejecución de los trabajos.					
1.14	El retiro de la colocación de balizamiento a base de pintura para tránsito de un solo componente, formulada a base de resinas alquidálicas, hule clorado, pigmentos de la más alta calidad, secantes y productos químicos que le proporcionan buen poder cubriente; así como buena resistencia a la abrasión y al intemperismo. Incluye: trazo, desperdicios, materiales, mano de obra, herramienta, equipo y todo lo necesario para la correcta ejecución de los trabajos.	M2	20	40		
1.15	Suministro y colocación de balizamiento a base de pintura para tránsito de un solo componente formulada a base de resinas alquidálicas, hule clorado, pigmentos de la más alta calidad, secantes y productos químicos que le proporcionan buen poder cubriente; así como buena resistencia a la abrasión y al intemperismo. Incluye: trazo, desperdicios, materiales, mano de obra, herramienta, equipo y todo lo necesario para la correcta ejecución de los trabajos.	M2	17	34		

**LICITACIÓN PÚBLICA NACIONAL NÚMERO  
METROBÚS/LPN/024/2026**

1.16	Empleado, de equipos de peaje, pantallas informativas y cualquier otro tipo electrónico que en caso de lluvias se pudiera ver afectado; incluye: limpieza, acarreo, materiales, mano de obra, herramienta, equipo y todo lo necesario para la correcta ejecución de los trabajos.	SERVICIO POR ESTACIÓN	3	6			
1.17	Suministro y colocación de casquillos de acero para picaportes, de 1" de diámetro, anclado con epóxico a no menos de 6 cm de profundidad. Incluye: perforación para recibir el picaporte, colocación de casquillo, trazo, desperdicios, materiales, mano de obra, herramienta, equipo y todo lo necesario para la correcta ejecución de los trabajos.	PIEZA	50	100			
1.18	Generación de planos de despiece para el suministro y colocación de las piezas, los cuales serán validados por la Jefatura de Mantenimiento a la Infraestructura previo al inicio de cualquier trabajo. Incluye: trazo, desperdicios, materiales, mano de obra, herramienta, equipo y todo lo necesario para la correcta ejecución de los trabajos.	SERVICIO	1	1			
1.19	Rehabilitación de tapa de registro de 0.82 x 0.82 metros (+5 cm de variación por lado, el proveedor será responsable de corroborar medidas antes de fabricar tapa de registro)	PIEZA	14	28			

	<p>con marco y contramarco a base de ángulo de fierro de 2" y 2 1/4" x 1/4" respectivamente, base de placa de 3/16" de espesor reforzada con solera transversal de 1 1/2" x 1/4" a cada 20 cm. y anclas del mismo material, jaladera de perfil redondo de 1/2" de diámetro, aplicación de una mano de primer y pintura anticorrosiva color negro a dos manos, acabado con loceta de recinto negro de 20 x 20 x 1.5 cm. asentado con Crest PisoSobrePiso y junteado con agregado para junteo color negro. Incluye: demolición y retiro de tapa existente, aproche perimetral de concreto f'c = 200 Kg/cm2, emboquillado con aplanado de mortero cemento-arena 1:3 acabado fino, acarreo, materiales, mano de obra, herramienta, equipo y todo lo necesario para la correcta ejecución de los trabajos.</p>						
1.20	<p>Rehabilitación de tapa de registro de 0.67 x 0.57 metros (+5 cm de variación por lado, el proveedor será responsable de corroborar medidas antes de fabricar tapa de registro) con marco y contramarco a base de ángulo de fierro de 2" y 2 1/4" x 1/4" respectivamente, base de placa de 3/16" de espesor reforzada con solera transversal de 1 1/2" x 1/4" a cada 20 cm. y anclas del mismo material, jaladera de perfil redondo de 1/2" de diámetro, aplicación de una mano de primer y pintura</p>	PIEZA	6	12			

	<p>anticorrosiva color negro a dos manos, acabado en basaltex negro de 20 x 20 x 1.5 cm. asentado con Crest PisoSobrePiso y junteado con agregado para junteo color negro. Incluye: demolición y retiro de tapa existente, aproche perimetral de concreto <math>f'c = 200 \text{ Kg/cm}^2</math>, emboquillado con aplanado de mortero cemento-arena 1:3 acabado fino, acarreo, materiales, mano de obra, herramienta, equipo y todo lo necesario para la correcta ejecución de los trabajos.</p>						
1.21	<p>Rehabilitación de tapa de registro de 0.80 x 0.60 metros (+5 cm de variación por lado, el proveedor será responsable de corroborar medidas antes de fabricar tapa de registro) con marco y contramarco a base de ángulo de fierro de 2" y 2 1/4" x 1/4" respectivamente, base de placa de 3/16" de espesor reforzada con solera transversal de 1 1/2" x 1/4" a cada 20 cm. y anclas del mismo material, jaladera de perfil redondo de 1/2" de diámetro, aplicación de una mano de primer y pintura anticorrosiva color negro a dos manos, acabado en basaltex negro de 20 x 20 x 1.5 cm. asentado con Crest PisoSobrePiso y junteado con agregado para junteo color negro. Incluye: demolición y retiro de tapa existente, aproche perimetral de concreto <math>f'c = 200 \text{ Kg/cm}^2</math>, emboquillado con aplanado de</p>	PIEZA	1	3			

**LICITACIÓN PÚBLICA NACIONAL NÚMERO  
METROBÚS/LPN/024/2026**

	mortero cemento-arena 1:3 acabado fino, acarreo, materiales, mano de obra, herramienta, equipo y todo lo necesario para la correcta ejecución de los trabajos.					
1.22	Rehabilitación de tapa de registro de 0.57 x 0.79 metros (+5 cm de variación por lado, el proveedor será responsable de corroborar medidas antes de fabricar tapa de registro) con marco y contramarco a base de ángulo de fierro de 2" y 2 1/4" x 1/4" respectivamente, base de placa de 3/16" de espesor reforzada con solera transversal de 1 1/2" x 1/4" a cada 20 cm. y anclas del mismo material, jaladera de perfil redondo de 1/2" de diámetro, aplicación de una mano de primer y pintura anticorrosiva color negro a dos manos, acabado en basaltex negro de 20 x 20 x 1.5 cm. asentado con Crest PisoSobrePiso y junteado con agregado para junteo color negro. Incluye: demolición y retiro de tapa existente, aproche perimetral de concreto f'c = 200 Kg/cm <sup>2</sup> , emboquillado con aplanado de mortero cemento-arena 1:3 acabado fino, acarreo, materiales, mano de obra, herramienta, equipo y todo lo necesario para la correcta ejecución de los trabajos.	PIEZA	1	2		
1.23	Rehabilitación de tapa de registro de 0.78 x 0.57 metros (+5 cm de variación por lado, el proveedor será	PIEZA	1	2		

	responsable de corroborar medidas antes de fabricar tapa de registro) con marco y contramarco a base de ángulo de fierro de 2" y 2 1/4" x 1/4" respectivamente, base de placa de 3/16" de espesor reforzada con solera transversal de 1 1/2" x 1/4" a cada 20 cm. y anclas del mismo material, jaladera de perfil redondo de 1/2" de diámetro, aplicación de una mano de primer y pintura anticorrosiva color negro a dos manos, acabado en basaltex negro de 30 x 30 x 1.5 cm. asentado con Crest PisoSobrePiso y junteado con agregado para junteo color negro. Incluye: demolición y retiro de tapa existente, aproche perimetral de concreto f'c = 200 Kg/cm2, emboquillado con aplanado de mortero cemento-arena 1:3 acabado fino, acarreo, materiales, mano de obra, herramienta, equipo y todo lo necesario para la correcta ejecución de los trabajos.					
1.24	Retiro de tactogramas con recuperación, en estaciones intervenidas, incluye materiales, mano de obra, herramienta, equipo y todo lo necesario para la correcta ejecución de los trabajos.	PIEZA	19	38		
1.25	Limpieza general y fina en todas las estaciones a intervenir durante y después de los trabajos a satisfacción de Metrobús, incluye acarreo de sobrantes derivados de la prestación del servicio. El servicio	SERVICIO	1	1		

	incluye: mano de obra, equipo, herramienta y todo lo necesario para la correcta ejecución de los trabajos.						
<b>LÍNEA 3</b>							
<b>N°</b>	<b>Conceptos</b>	<b>Unidad</b>	<b>Cantidad Mínima</b>	<b>Cantidad Máxima</b>	<b>Precio unitario sin IVA</b>	<b>Subtotal cantidad mínima sin IVA</b>	<b>Subtotal cantidad máxima sin IVA</b>
1.26	Demolición con rompedora eléctrica de piso de loseta de concreto tipo recinto, guía táctil y entortado de 2 a 4 cm de espesor. Incluye: desbaste de protuberancias sobre losa existente, perfilado lateral, mano de obra, herramienta, equipo y todo lo necesario para la correcta ejecución de los trabajos.	M3	10	40			
1.27	Acarreo en camión de material producto de la demolición fuera de la obra. Incluye: banqueo de material, carga manual, herramienta, equipo y todo lo necesario para la correcta ejecución de los trabajos.	M3	10	40			
1.28	Suministro y colocación de pavimento táctil de guía de dirección prefabricada en porcelánico rectificado para uso en interior y exterior de 30 x 30 x 1.4 cm de espesor mínimo con 6 barras paralelas boleadas en sus extremos, color amarillo, asentado con adhesivo reforzado base cemento blanco con resinas látex en polvo	ML	70	275			

**LICITACIÓN PÚBLICA NACIONAL NÚMERO  
METROBÚS/LPN/024/2026**

	diseñado para instalar piso sobre piso y junteada con sellador para junta formula antihongos. Incluye cementante de fraguado rápido. El concepto Incluye: trazo, entortado de nivelación de 2 a 6 cm de espesor a base de mortero cemento-arena 1:3, acarreos, desperdicios, materiales, mano de obra, herramienta, equipo y todo lo necesario para la correcta ejecución de los trabajos.					
1.29	Suministro y colocación de pavimento táctil de advertencia prefabricada en porcelánico rectificado para uso en interior y exterior de 30 x 30 x 1.4 cm de espesor mínimo (con 36 conos truncados), color amarillo, asentado con adhesivo reforzado base cemento blanco con resinas látex en polvo diseñado para instalar piso sobre piso y junteada con sellador para junta formula antihongos. Incluye cementante de fraguado rápido. El concepto Incluye: trazo, entortado de nivelación de 2 a 6 cm de espesor a base de mortero cemento-arena 1:3, acarreos, desperdicios, materiales, mano de obra, herramienta, equipo y todo lo necesario para la correcta ejecución de los trabajos.	ML	18	70		
1.30	Suministro y colocación de recinto color negro de 30 x 30 x 1.5 cm de espesor mínimo, asentado con	M2	148	590		

	adhesivo reforzado base cemento blanco con resinas látex en polvo diseñado para instalar piso sobre piso y junteada con sellador para junta formula antihongos. Incluye cementante de fraguado rápido. El concepto Incluye: trazo, entortado de nivelación de 2 a 6 cm de espesor a base de mortero cemento-arena 1:3, acarreo, desperdicios, materiales, mano de obra, herramienta, equipo y todo lo necesario para la correcta ejecución de los trabajos.					
1.31	Empleado, de equipos de peaje, pantallas informativas y cualquier otro tipo electrónico que en caso de lluvias se pudiera ver afectado; incluye: limpieza, acarreo, materiales, mano de obra, herramienta, equipo y todo lo necesario para la correcta ejecución de los trabajos.	SERVICIO POR ESTACIÓN	2	8		
1.32	Generación de planos de despiece para el suministro y colocación de las piezas, los cuales serán validados por la Jefatura de Mantenimiento a la Infraestructura previo al inicio de cualquier trabajo. Incluye: trazo, desperdicios, materiales, mano de obra, herramienta, equipo y todo lo necesario para la correcta ejecución de los trabajos.	SERVICIO	1	1		
1.33	Limpieza general y fina en la estación a intervenir durante y después de los trabajos a satisfacción de Metrobús,	SERVICIO	2	8		

incluye acarreo de sobrantes derivados de la prestación del servicio. El servicio incluye: mano de obra, equipo, herramienta y todo lo necesario para la correcta ejecución de los trabajos.							
<b>SUBTOTAL S1 SIN IVA</b>						\$	\$
<b>IVA</b>						\$	\$
<b>TOTAL S1 CON IVA</b>						\$	\$

**Subpartida 2**

**Sustitución de tapas de registro en piso en estaciones de las 7 Líneas de Metrobús**

<b>N°</b>	<b>Conceptos</b>	<b>Unidad</b>	<b>Cantidad Mínima</b>	<b>Cantidad Máxima</b>	<b>Precio unitario sin IVA</b>	<b>Subtotal cantidad mínima sin IVA</b>	<b>Subtotal cantidad máxima sin IVA</b>
2.1	Suministro y colocación de tapa de registro de 0.60 x 0.80 metros (+5 cm de variación por lado, el proveedor será responsable de corroborar medidas antes de fabricar tapa de registro) con marco y contramarco a base de ángulo de fierro de 2" y 2 1/4" x 1/4" respectivamente, base de placa de 3/16" de espesor	PZA	1	3			

	<p>reforzada con solera transversal de 1 1/2" x 1/4" a cada 20 cm. y anclas del mismo material, jaladera de perfil redondo de 1/2" de diámetro, aplicación de una mano de primer y pintura anticorrosiva color negro a dos manos, acabado concreto aparente con rayado. asentado con Crest PisoSobrePiso y juntas con agregado para juntas color negro. Incluye: demolición y retiro de tapa existente, aproche perimetral de concreto f'c = 200 Kg/cm<sup>2</sup>, emboquillado con aplanado de mortero cemento-arena 1:3 acabado fino, retiro de registro existente, acarreo, materiales, mano de obra, herramienta, equipo y todo lo necesario para la correcta ejecución de los trabajos.</p>						
2.2	<p>Suministro y colocación de tapa de registro de 0.40 x 0.40 metros (+5 cm de variación por lado, el proveedor será responsable de corroborar medidas antes de fabricar tapa de registro) con marco y contramarco a base de ángulo de fierro de 2" y 2 1/4" x 1/4" respectivamente, base de placa de 3/16" de espesor reforzada con solera transversal de 1 1/2" x 1/4" a cada 20 cm. y anclas del mismo material, jaladera de perfil redondo de 1/2" de diámetro, aplicación de una</p>	PZA	1	3			

	<p>mano de primer y pintura anticorrosiva color negro a dos manos, acabado concreto aparente con rayado. asentado con Crest PisoSobrePiso y juntas con agregado para juntas color negro. Incluye: demolición y retiro de tapa existente, aproche perimetral de concreto f'c = 200 Kg/cm<sup>2</sup>, emboquillado con aplanado de mortero cemento-arena 1:3 acabado fino, retiro de registro existente, acarreo, materiales, mano de obra, herramienta, equipo y todo lo necesario para la correcta ejecución de los trabajos.</p>						
<p>2.3</p>	<p>Suministro y colocación de tapa de registro de 0.60 x 0.75 metros (+5 cm de variación por lado, el proveedor será responsable de corroborar medidas antes de fabricar tapa de registro) con marco y contramarco a base de ángulo de fierro de 2" y 2 1/4" x 1/4" respectivamente, base de placa de 3/16" de espesor reforzada con solera transversal de 1 1/2" x 1/4" a cada 20 cm. y anclas del mismo material, jaladera de perfil redondo de 1/2" de diámetro, aplicación de una mano de primer y pintura anticorrosiva color negro a dos manos, acabado concreto aparente con rayado. asentado con Crest PisoSobrePiso y</p>	<p>PZA</p>	<p>1</p>	<p>3</p>			

	<p>junteado con agregado para junteo color negro. Incluye: demolición y retiro de tapa existente, aproche perimetral de concreto f'c = 200 Kg/cm<sup>2</sup>, emboquillado con aplanado de mortero cemento-arena 1:3 acabado fino, retiro de registro existente, acarreo, materiales, mano de obra, herramienta, equipo y todo lo necesario para la correcta ejecución de los trabajos.</p>						
2.4	<p>Suministro y colocación de tapa de registro de 0.40 x 0.60 metros (+5 cm de variación por lado, el proveedor será responsable de corroborar medidas antes de fabricar tapa de registro) con marco y contramarco a base de ángulo de fierro de 2" y 2 1/4" x 1/4" respectivamente, base de placa de 3/16" de espesor reforzada con solera transversal de 1 1/2" x 1/4" a cada 20 cm. y anclas del mismo material, jaladera de perfil redondo de 1/2" de diámetro, aplicación de una mano de primer y pintura anticorrosiva color negro a dos manos, acabado concreto aparente con rayado. asentado con Crest PisoSobrePiso y junteado con agregado para junteo color negro. Incluye: demolición y retiro de tapa existente, aproche perimetral de concreto f'c = 200 Kg/cm<sup>2</sup>,</p>	PZA	1	3			

	emboquillado con aplanado de mortero cemento-arena 1:3 acabado fino, retiro de registro existente, acarreo, materiales, mano de obra, herramienta, equipo y todo lo necesario para la correcta ejecución de los trabajos.						
2.5	Suministro y colocación de tapa de registro de 0.81 x 0.81 metros (+5 cm de variación por lado, el proveedor será responsable de corroborar medidas antes de fabricar tapa de registro) con marco y contramarco a base de ángulo de fierro de 2" y 2 1/4" x 1/4" respectivamente, base de placa de 3/16" de espesor reforzada con solera transversal de 1 1/2" x 1/4" a cada 20 cm. y anclas del mismo material, jaladera de perfil redondo de 1/2" de diámetro, aplicación de una mano de primer y pintura anticorrosiva color negro a dos manos, acabado con loceta de recinto negro de 20 x 20 x 1.5 cm. asentado con Crest PisoSobrePiso y junteado con agregado para junteo color negro. Incluye: demolición y retiro de tapa existente, aproche perimetral de concreto f'c = 200 Kg/cm <sup>2</sup> , emboquillado con aplanado de mortero cemento-arena 1:3	PZA	1	9			

	acabado fino, retiro de registro existente, acarreo, materiales, mano de obra, herramienta, equipo y todo lo necesario para la correcta ejecución de los trabajos.						
2.6	Suministro y colocación de tapa de registro de 0.55 x 0.65 metros (+5 cm de variación por lado, el proveedor será responsable de corroborar medidas antes de fabricar tapa de registro) con marco y contramarco a base de ángulo de fierro de 2" y 2 1/4" x 1/4" respectivamente, base de placa de 3/16" de espesor reforzada con solera transversal de 1 1/2" x 1/4" a cada 20 cm. y anclas del mismo material, jaladera de perfil redondo de 1/2" de diámetro, aplicación de una mano de primer y pintura anticorrosiva color negro a dos manos, acabado con loceta de recinto negro de 20 x 20 x 1.5 cm. asentado con Crest PisoSobrePiso y junteado con agregado para junteo color negro. Incluye: demolición y retiro de tapa existente, aproche perimetral de concreto f'c = 200 Kg/cm <sup>2</sup> , emboquillado con aplanado de mortero cemento-arena 1:3	PZA	1	9			

	acabado fino, retiro de registro existente, acarreo, materiales, mano de obra, herramienta, equipo y todo lo necesario para la correcta ejecución de los trabajos.						
2.7	Suministro y colocación de tapa de registro de 0.95 x 1.05 metros (+5 cm de variación por lado, el proveedor será responsable de corroborar medidas antes de fabricar tapa de registro) con marco y contramarco a base de ángulo de fierro de 2" y 2 1/4" x 1/4" respectivamente, base de placa de 3/16" de espesor reforzada con solera transversal de 1 1/2" x 1/4" a cada 20 cm. y anclas del mismo material, jaladera de perfil redondo de 1/2" de diámetro, aplicación de una mano de primer y pintura anticorrosiva color negro a dos manos, acabado con loceta de recinto negro de 20 x 20 x 1.5 cm. asentado con Crest PisoSobrePiso y junteado con agregado para junteo color negro. Incluye: demolición y retiro de tapa existente, aproche perimetral de concreto f'c = 200 Kg/cm <sup>2</sup> , emboquillado con aplanado de mortero cemento-arena 1:3	PZA	1	8			

	acabado fino, retiro de registro existente, acarreo, materiales, mano de obra, herramienta, equipo y todo lo necesario para la correcta ejecución de los trabajos.					
2.8	Suministro y colocación de tapa de registro de 0.78 x 0.78 metros (+5 cm de variación por lado, el proveedor será responsable de corroborar medidas antes de fabricar tapa de registro) con marco y contramarco a base de ángulo de fierro de 2" y 2 1/4" x 1/4" respectivamente, base de placa de 3/16" de espesor reforzada con solera transversal de 1 1/2" x 1/4" a cada 20 cm. y anclas del mismo material, jaladera de perfil redondo de 1/2" de diámetro, aplicación de una mano de primer y pintura anticorrosiva color negro a dos manos, acabado con loceta de recinto negro de 20 x 20 x 1.5 cm. asentado con Crest PisoSobrePiso y junteado con agregado para junteo color negro. Incluye: demolición y retiro de tapa existente, aproche perimetral de concreto f'c = 200 Kg/cm <sup>2</sup> , emboquillado con aplanado de mortero cemento-arena 1:3	PZA	1	8		

	acabado fino, retiro de registro existente, acarreo, materiales, mano de obra, herramienta, equipo y todo lo necesario para la correcta ejecución de los trabajos.					
2.9	Suministro y colocación de tapa de registro de 0.60 x 0.80 metros (+5 cm de variación por lado, el proveedor será responsable de corroborar medidas antes de fabricar tapa de registro) con marco y contramarco a base de ángulo de fierro de 2" y 2 1/4" x 1/4" respectivamente, base de placa de 3/16" de espesor reforzada con solera transversal de 1 1/2" x 1/4" a cada 20 cm. y anclas del mismo material, jaladera de perfil redondo de 1/2" de diámetro, aplicación de una mano de primer y pintura anticorrosiva color negro a dos manos, acabado con loceta de recinto negro de 20 x 20 x 1.5 cm. asentado con Crest PisoSobrePiso y junteado con agregado para junteo color negro. Incluye: demolición y retiro de tapa existente, aproche perimetral de concreto f'c = 200 Kg/cm <sup>2</sup> , emboquillado con aplanado de mortero cemento-arena 1:3	PZA	1	3		

	acabado fino, retiro de registro existente, acarreo, materiales, mano de obra, herramienta, equipo y todo lo necesario para la correcta ejecución de los trabajos.					
2.10	Suministro y colocación de tapa de registro de 0.50 x 0.70 metros (+5 cm de variación por lado, el proveedor será responsable de corroborar medidas antes de fabricar tapa de registro) con marco y contramarco a base de ángulo de fierro de 2" y 2 1/4" x 1/4" respectivamente, base de placa de 3/16" de espesor reforzada con solera transversal de 1 1/2" x 1/4" a cada 20 cm. y anclas del mismo material, jaladera de perfil redondo de 1/2" de diámetro, aplicación de una mano de primer y pintura anticorrosiva color negro a dos manos, acabado con loceta de recinto negro de 20 x 20 x 1.5 cm. asentado con Crest PisoSobrePiso y junteado con agregado para junteo color negro. Incluye: demolición y retiro de tapa existente, aproche perimetral de concreto f'c = 200 Kg/cm <sup>2</sup> , emboquillado con aplanado de mortero cemento-arena 1:3	PZA	1	3		

	acabado fino, retiro de registro existente, acarreo, materiales, mano de obra, herramienta, equipo y todo lo necesario para la correcta ejecución de los trabajos.						
2.11	Suministro y colocación de tapa de registro de 0.70 x 0.90 metros (+5 cm de variación por lado, el proveedor será responsable de corroborar medidas antes de fabricar tapa de registro) con marco y contramarco a base de ángulo de fierro de 2" y 2 1/4" x 1/4" respectivamente, base de placa de 3/16" de espesor reforzada con solera transversal de 1 1/2" x 1/4" a cada 20 cm. y anclas del mismo material, jaladera de perfil redondo de 1/2" de diámetro, aplicación de una mano de primer y pintura anticorrosiva color negro a dos manos, acabado con loceta de recinto negro de 20 x 20 x 1.5 cm. asentado con Crest PisoSobrePiso y junteado con agregado para junteo color negro. Incluye: demolición y retiro de tapa existente, aproche perimetral de concreto f'c = 200 Kg/cm <sup>2</sup> , emboquillado con aplanado de mortero cemento-arena 1:3	PZA	1	3			

	acabado fino, retiro de registro existente, acarreo, materiales, mano de obra, herramienta, equipo y todo lo necesario para la correcta ejecución de los trabajos.					
2.12	Suministro y colocación de tapa de registro de 0.50 x 0.60 metros (+5 cm de variación por lado, el proveedor será responsable de corroborar medidas antes de fabricar tapa de registro) con marco y contramarco a base de ángulo de fierro de 2" y 2 1/4" x 1/4" respectivamente, base de placa de 3/16" de espesor reforzada con solera transversal de 1 1/2" x 1/4" a cada 20 cm. y anclas del mismo material, jaladera de perfil redondo de 1/2" de diámetro, aplicación de una mano de primer y pintura anticorrosiva color negro a dos manos, acabado con loceta de recinto negro de 20 x 20 x 1.5 cm. asentado con Crest PisoSobrePiso y junteado con agregado para junteo color negro. Incluye: demolición y retiro de tapa existente, aproche perimetral de concreto f'c = 200 Kg/cm <sup>2</sup> , emboquillado con aplanado de mortero cemento-arena 1:3	PZA	1	3		

	acabado fino, retiro de registro existente, acarreo, materiales, mano de obra, herramienta, equipo y todo lo necesario para la correcta ejecución de los trabajos.					
2.13	Suministro y colocación de tapa de registro de 0.60 x 0.60 metros (+5 cm de variación por lado, el proveedor será responsable de corroborar medidas antes de fabricar tapa de registro) con marco y contramarco a base de ángulo de fierro de 2" y 2 1/4" x 1/4" respectivamente, base de placa de 3/16" de espesor reforzada con solera transversal de 1 1/2" x 1/4" a cada 20 cm. y anclas del mismo material, jaladera de perfil redondo de 1/2" de diámetro, aplicación de una mano de primer y pintura anticorrosiva color negro a dos manos, acabado con loceta de recinto negro de 20 x 20 x 1.5 cm. asentado con Crest PisoSobrePiso y junteado con agregado para junteo color negro. Incluye: demolición y retiro de tapa existente, aproche perimetral de concreto f'c = 200 Kg/cm <sup>2</sup> , emboquillado con aplanado de mortero cemento-arena 1:3	PZA	1	3		

	acabado fino, retiro de registro existente, acarreo, materiales, mano de obra, herramienta, equipo y todo lo necesario para la correcta ejecución de los trabajos.						
2.14	Suministro y colocación de tapa de registro de 0.60 x 0.90 metros (+5 cm de variación por lado, el proveedor será responsable de corroborar medidas antes de fabricar tapa de registro) con marco y contramarco a base de ángulo de fierro de 2" y 2 1/4" x 1/4" respectivamente, base de placa de 3/16" de espesor reforzada con solera transversal de 1 1/2" x 1/4" a cada 20 cm. y anclas del mismo material, jaladera de perfil redondo de 1/2" de diámetro, aplicación de una mano de primer y pintura anticorrosiva color negro a dos manos, acabado con loceta de recinto negro de 20 x 20 x 1.5 cm. asentado con Crest PisoSobrePiso y junteado con agregado para junteo color negro. Incluye: demolición y retiro de tapa existente, aproche perimetral de concreto f'c = 200 Kg/cm <sup>2</sup> , emboquillado con aplanado de mortero cemento-arena 1:3	PZA	1	3			

	acabado fino, retiro de registro existente, acarreo, materiales, mano de obra, herramienta, equipo y todo lo necesario para la correcta ejecución de los trabajos.					
2.15	Suministro y colocación de tapa de registro de 0.93 x 0.63 metros (+5 cm de variación por lado, el proveedor será responsable de corroborar medidas antes de fabricar tapa de registro) con marco y contramarco a base de ángulo de fierro de 2" y 2 1/4" x 1/4" respectivamente, base de placa de 3/16" de espesor reforzada con solera transversal de 1 1/2" x 1/4" a cada 20 cm. y anclas del mismo material, jaladera de perfil redondo de 1/2" de diámetro, aplicación de una mano de primer y pintura anticorrosiva color negro a dos manos, acabado con loceta de recinto negro de 20 x 20 x 1.5 cm. asentado con Crest PisoSobrePiso y junteado con agregado para junteo color negro. Incluye: demolición y retiro de tapa existente, aproche perimetral de concreto f'c = 200 Kg/cm <sup>2</sup> , emboquillado con aplanado de mortero cemento-arena 1:3	PZA	1	3		

	acabado fino, retiro de registro existente, acarreo, materiales, mano de obra, herramienta, equipo y todo lo necesario para la correcta ejecución de los trabajos.					
2.16	Suministro y colocación de tapa de registro de 0.66 x 0.66 metros (+5 cm de variación por lado, el proveedor será responsable de corroborar medidas antes de fabricar tapa de registro) con marco y contramarco a base de ángulo de fierro de 2" y 2 1/4" x 1/4" respectivamente, base de placa de 3/16" de espesor reforzada con solera transversal de 1 1/2" x 1/4" a cada 20 cm. y anclas del mismo material, jaladera de perfil redondo de 1/2" de diámetro, aplicación de una mano de primer y pintura anticorrosiva color negro a dos manos, acabado con loceta de recinto negro de 20 x 20 x 1.5 cm. asentado con Crest PisoSobrePiso y junteado con agregado para junteo color negro. Incluye: demolición y retiro de tapa existente, aproche perimetral de concreto f'c = 200 Kg/cm <sup>2</sup> , emboquillado con aplanado de mortero cemento-arena 1:3	PZA	1	3		

	acabado fino, retiro de registro existente, acarreo, materiales, mano de obra, herramienta, equipo y todo lo necesario para la correcta ejecución de los trabajos.					
2.17	Suministro y colocación de tapa de registro de 0.55 x 0.76 metros (+5 cm de variación por lado, el proveedor será responsable de corroborar medidas antes de fabricar tapa de registro) con marco y contramarco a base de ángulo de fierro de 2" y 2 1/4" x 1/4" respectivamente, base de placa de 3/16" de espesor reforzada con solera transversal de 1 1/2" x 1/4" a cada 20 cm. y anclas del mismo material, jaladera de perfil redondo de 1/2" de diámetro, aplicación de una mano de primer y pintura anticorrosiva color negro a dos manos, acabado con loceta de recinto negro de 20 x 20 x 1.5 cm. asentado con Crest PisoSobrePiso y junteado con agregado para junteo color negro. Incluye: demolición y retiro de tapa existente, aproche perimetral de concreto f'c = 200 Kg/cm <sup>2</sup> , emboquillado con aplanado de mortero cemento-arena 1:3	PZA	1	3		

	acabado fino, retiro de registro existente, acarreo, materiales, mano de obra, herramienta, equipo y todo lo necesario para la correcta ejecución de los trabajos.						
2.18	Suministro y colocación de tapa de registro de 0.60 x 0.60 metros (+5 cm de variación por lado, el proveedor será responsable de corroborar medidas antes de fabricar tapa de registro) con marco y contramarco a base de ángulo de fierro de 2" y 2 1/4" x 1/4" respectivamente, base de placa de 3/16" de espesor reforzada con solera transversal de 1 1/2" x 1/4" a cada 20 cm. y anclas del mismo material, jaladera de perfil redondo de 1/2" de diámetro, aplicación de una mano de primer y pintura anticorrosiva color negro a dos manos, acabado con loceta de recinto negro de 20 x 20 x 1.5 cm. asentado con Crest PisoSobrePiso y junteado con agregado para junteo color negro. Incluye: demolición y retiro de tapa existente, aproche perimetral de concreto f'c = 200 Kg/cm <sup>2</sup> , emboquillado con aplanado de mortero cemento-arena 1:3	PZA	1	3			

	acabado fino, retiro de registro existente, acarreo, materiales, mano de obra, herramienta, equipo y todo lo necesario para la correcta ejecución de los trabajos.						
2.19	Suministro y colocación de tapa de registro de 0.91 x 0.91 metros (+5 cm de variación por lado, el proveedor será responsable de corroborar medidas antes de fabricar tapa de registro) con marco y contramarco a base de ángulo de fierro de 2" y 2 1/4" x 1/4" respectivamente, base de placa de 3/16" de espesor reforzada con solera transversal de 1 1/2" x 1/4" a cada 20 cm. y anclas del mismo material, jaladera de perfil redondo de 1/2" de diámetro, aplicación de una mano de primer y pintura anticorrosiva color negro a dos manos, acabado con loceta de recinto negro de 20 x 20 x 1.5 cm. asentado con Crest PisoSobrePiso y junteado con agregado para junteo color negro. Incluye: demolición y retiro de tapa existente, aproche perimetral de concreto f'c = 200 Kg/cm <sup>2</sup> , emboquillado con aplanado de mortero cemento-arena 1:3	PZA	1	3			

	acabado fino, retiro de registro existente, acarreo, materiales, mano de obra, herramienta, equipo y todo lo necesario para la correcta ejecución de los trabajos.						
2.20	Suministro y colocación de tapa de registro de 0.65 x 0.65 metros (+5 cm de variación por lado, el proveedor será responsable de corroborar medidas antes de fabricar tapa de registro) con marco y contramarco a base de ángulo de fierro de 2" y 2 1/4" x 1/4" respectivamente, base de placa de 3/16" de espesor reforzada con solera transversal de 1 1/2" x 1/4" a cada 20 cm. y anclas del mismo material, jaladera de perfil redondo de 1/2" de diámetro, aplicación de una mano de primer y pintura anticorrosiva color negro a dos manos, acabado con loceta de recinto negro de 20 x 20 x 1.5 cm. asentado con Crest PisoSobrePiso y junteado con agregado para junteo color negro. Incluye: demolición y retiro de tapa existente, aproche perimetral de concreto f'c = 200 Kg/cm <sup>2</sup> , emboquillado con aplanado de mortero cemento-arena 1:3	PZA	1	3			

	acabado fino, retiro de registro existente, acarreo, materiales, mano de obra, herramienta, equipo y todo lo necesario para la correcta ejecución de los trabajos.						
2.21	Suministro y colocación de tapa de registro de 1.32 x 1.11 metros (+5 cm de variación por lado, el proveedor será responsable de corroborar medidas antes de fabricar tapa de registro) con marco y contramarco a base de ángulo de fierro de 2" y 2 1/4" x 1/4" respectivamente, base de placa de 3/16" de espesor reforzada con solera transversal de 1 1/2" x 1/4" a cada 20 cm. y anclas del mismo material, jaladera de perfil redondo de 1/2" de diámetro, aplicación de una mano de primer y pintura anticorrosiva color negro a dos manos, acabado con loceta de recinto negro de 20 x 20 x 1.5 cm. asentado con Crest PisoSobrePiso y junteado con agregado para junteo color negro. Incluye: demolición y retiro de tapa existente, aproche perimetral de concreto f'c = 200 Kg/cm <sup>2</sup> , emboquillado con aplanado de mortero cemento-arena 1:3	PZA	1	3			

	acabado fino, retiro de registro existente, acarreo, materiales, mano de obra, herramienta, equipo y todo lo necesario para la correcta ejecución de los trabajos.					
2.22	Rehabilitación de tapa de registro de 0.29 x 0.29 metros (+-1 cm de variación por lado, el proveedor será responsable de corroborar medidas antes de fabricar tapa de registro) con marco y contramarco a base de ángulo de fierro de 1 1/2" y 1 1/2" x 1/8" respectivamente, base de placa de 3/16" de espesor reforzada con solera transversal de 1 1/2" x 1/4" a cada 20 cm. y anclas del mismo material, jaladera de perfil redondo de 1/2" de diámetro, aplicación de una mano de primer y pintura anticorrosiva color negro a dos manos, acabado en basaltex negro de 30 x 30 x 1.5 cm. asentado con Crest PisoSobrePiso y junteado con agregado para junteo color similar al piso del parábús. Incluye: demolición y retiro de tapa existente, aproche perimetral de concreto f'c = 200 Kg/cm <sup>2</sup> , emboquillado con aplanado de mortero cemento-arena 1:3 acabado fino, acarreo,	PZA	5	29		

	materiales, mano de obra, herramienta, equipo y todo lo necesario para la correcta ejecución de los trabajos.						
<b>SUBTOTAL SIN IVA</b>						\$	\$
<b>IVA</b>						\$	\$
<b>TOTAL CON IVA</b>						\$	\$

	MONTO MÍNIMO CON IVA	MONTO MÁXIMO CON IVA
TOTAL SUBPARTIDA 1 (SP1)	\$	\$
TOTAL SUBPARTIDA 2 (SP2)	\$	\$
MONTO TOTAL OFERTADO	\$	\$

**MONTO MÍNIMO CON LETRA:**

**MONTO MÁXIMO CON LETRA:**

---

**NOMBRE DEL REPRESENTANTE LEGAL**  
**FIRMA**

NOMBRE COMPLETO DEL SERVICIO:  
DESCRIPCIÓN DEL SERVICIO:  
DATOS GENERALES DE IDENTIFICACIÓN:  
REGISTRO FEDERAL DE CONTRIBUYENTES:  
LOS DESCUENTOS POR APLICARSE (SI LOS HUBIERE):

ASIMISMO, MANIFIESTO QUE LOS PRECIOS OFERTADOS SERÁN FIJOS DURANTE TODA LA VIGENCIA DEL CONTRATO QUE, EN SU MOMENTO, SE LLEGUE A CELEBRAR, PAGADEROS EN MONEDA NACIONAL; ACEPTANDO DESDE ESTE MOMENTO LA FORMA DE PAGO PRECISADA EN EL PUNTO 12 DE LAS BASES DEL PRESENTE PROCEDIMIENTO DE LICITACIÓN PÚBLICA NACIONAL.

## ANEXO 5. FORMATO DE FIANZA

**LICITACIÓN PÚBLICA NACIONAL NÚMERO METROBÚS/LPN/024/2026, PARA LA CONTRATACIÓN DEL “SERVICIO DE CONSERVACIÓN Y MANTENIMIENTO DE GUÍA TÁCTIL EN ESTACIONES DE LAS LÍNEAS 2 Y 3 Y SUSTITUCIÓN DE TAPAS DE REGISTROS EN LAS 7 LÍNEAS DE METROBÚS 2026” (GARANTÍA DE SOSTENIMIENTO DE LA PROPUESTA ECONÓMICA LA CUAL SERÁ DEL 5 % (CINCO POR CIENTO) DEL VALOR MÁXIMO DE LA OFERTA, SIN CONSIDERAR DESCUENTOS NI EL IMPUESTO AL VALOR AGREGADO “I.V.A.”.)**

Ante: Metrobús

**(Nombre de la Afianzadora)** en ejercicio de la autorización que le fue concedida por la Secretaría de Hacienda y Crédito Público en los términos de los artículos 11 y 12 de la Ley de Instituciones de Seguros y Fianzas vigente se constituye fiadora hasta por la suma de **\$ (Anotar el importe en moneda nacional con número y letra, según la magnitud de la cotización, sin considerar el IVA) M.N.** a favor de **Metrobús** para garantizar por **(Anotar la razón social de la empresa)** con domicilio en **(Domicilio de la razón social)**, el sostenimiento de la propuesta presentada para participar en la **LICITACIÓN PÚBLICA NACIONAL NÚMERO METROBÚS/LPN/024/2026, PARA LA CONTRATACIÓN DEL “SERVICIO DE CONSERVACIÓN Y MANTENIMIENTO DE GUÍA TÁCTIL EN ESTACIONES DE LAS LÍNEAS 2 Y 3 Y SUSTITUCIÓN DE TAPAS DE REGISTROS EN LAS 7 LÍNEAS DE METROBÚS 2026”**, al efecto la afianzadora (Nombre de la afianzadora), pagará en término de la Ley y en el caso de que el adjudicado no cumpla con las obligaciones contraídas, la Institución Afianzadora se somete al procedimiento de Ejecución establecido en los artículos 178 y 282 de la Ley de Instituciones de Seguros y de Fianzas vigente, por lo que renuncia al derecho contenido en el artículo 179 de la citada Ley.

La Institución Afianzadora acepta expresamente garantizar el crédito a que esta fianza se refiere por el periodo que dure la oferta a partir de la fecha de apertura de propuestas económicas de la licitación mencionada, permaneciendo en vigor durante las sustentaciones de todos los Recursos legales o Juicios que se interpongan hasta que haya resolución definitiva por la autoridad competente.

Para la Interpretación y cumplimiento que esta póliza representa, se somete a la jurisdicción de los tribunales federales para la Ciudad de México, renunciando para este efecto al que pudiera corresponderle debido a su domicilio.

La fianza de garantía de sostenimiento de las ofertas únicamente podrá ser cancelada, de conformidad con lo establecido en el artículo 365 del Código Fiscal de la Ciudad de México; permaneciendo vigente desde la fecha de su expedición y durante la sustentación de todos los recursos legales o juicios que se interpongan hasta que se dicte resolución definitiva de autoridad competente.

En caso de que la presente garantía se haga exigible, (Anotar el nombre de la afianzadora), se somete expresamente al procedimiento de ejecución establecido en los artículos 178, 278, 280, 282 y 293 de la Ley de Instituciones de Seguros y Fianzas vigente. \*\* Fin del texto\*\*

NOMBRE, CARGO Y FIRMA DE QUIEN AUTORIZA LA FIANZA, POR PARTE DE LA AFIANZADORA.

**ANEXO 6. FORMATO PARA PRESENTAR PRECIOS MÁS BAJOS.**

**LICITACIÓN PÚBLICA NACIONAL NÚMERO METROBÚS/LPN/024/2026, PARA LA CONTRATACIÓN DEL SERVICIO DE CONSERVACIÓN Y MANTENIMIENTO DE GUÍA TÁCTIL EN ESTACIONES DE LAS LÍNEAS 2 Y 3 Y SUSTITUCIÓN DE TAPAS DE REGISTROS EN LAS 7 LÍNEAS DE METROBÚS 2026”**

<b>PRESENTACIÓN DE PRECIOS MAS BAJOS PARA LA PRESTACIÓN DEL SERVICIO OBJETO DE LA LICITACIÓN</b>	
<b>DATOS DEL OFERENTE</b>	
<b>NOMBRE O RAZÓN SOCIAL DEL LICITANTE</b>	
<b>RFC DEL LICITANTE</b>	
<b>NOMBRE DEL REPRESENTANTE LEGAL DEL LICITANTE</b>	

Manifiesto bajo protesta de decir verdad que cuento con facultades suficientes para ofertar un precio más bajo en términos porcentuales de la prestación del servicio objeto de la presente Licitación **MTROBÚS/LPN/024/2026**.

Asimismo, se señala que los precios ofertados para la prestación del servicio en este acto serán fijos hasta la entrega del mismo y en Moneda Nacional.

**PRIMERA RONDA**

<b>PROPUESTA ECONÓMICA MAS BAJA (SOBRE LA QUE SE OFERTA)</b>	Importe mínimo con número:
	Importe mínimo con letra:
	Importe máximo con número:
	Importe máximo con letra:

Propuesta del licitante al Porcentaje de disminución aplicable sobre la oferta económica más baja y equivalente en Moneda Nacional.

**PRIMERA RONDA DE DESCUENTO**

<b>% DESCUENTO:</b>	Importe mínimo con número:
	Importe mínimo con letra:
	Importe máximo con número:
	Importe máximo con letra:

**SEGUNDA RONDA**

<b>PROPUESTA ECONÓMICA MAS BAJA</b> (SOBRE LA QUE SE OFERTA)	Importe mínimo con número:
	Importe mínimo con letra:
	Importe máximo con número:
	Importe máximo con letra:
Propuesta del licitante al Porcentaje de disminución aplicable sobre la oferta económica más baja y equivalente en Moneda Nacional.	
<b>PRIMERA RONDA DE DESCUENTO</b>	
% DESCUENTO:	Importe mínimo con número:
	Importe mínimo con letra::
	Importe máximo con número:
	Importe máximo con letra::

El precio ofertado en este acto deberá ser sobre la prestación del servicio que fue evaluado cuantitativa y cualitativamente por la convocante, por lo que no podrá ser sustituidos por otro servicio de menor calidad.

---

Nombre y firma del Representante legal.

## ANEXO 7. MODELO DE CONTRATO

CONTRATO ADMINISTRATIVO ABIERTO NÚMERO MB/DEAF/CT/\_\_\_\_/2026, RELATIVO A LA CONTRATACIÓN DEL “SERVICIO DE -----”, EN ADELANTE “EL SERVICIO”, QUE CELEBRAN POR UNA PARTE METROBÚS, REPRESENTADO EN ESTE ACTO POR LA LIC. MARÍA DEL ROSARIO CASTRO ESCORCIA, EN SU CARÁCTER DE DIRECTORA GENERAL DE METROBÚS, ASISTIDA POR LA MTRA. ELIZABETH GRACE JIMÉNEZ VÁZQUEZ, DIRECTORA EJECUTIVA DE ADMINISTRACIÓN Y FINANZAS Y TITULAR DEL ÁREA CONTRATANTE, EL ING. -----, DIRECTOR EJECUTIVO DE ----- EN SU CALIDAD DE TITULAR DEL ÁREA REQUERENTE Y ADMINISTRADOR DEL CONTRATO, LA ING. -----, GERENTE DE -----, EN SU CALIDAD DE ÁREA TÉCNICA Y LA LIC. MARÍA PATRICIA BECERRA SALAZAR, DIRECTORA EJECUTIVA DE ASUNTOS JURÍDICOS EN SU CALIDAD DE ASESORA JURÍDICA, A QUIENES EN LO SUCESIVO SE LES DENOMINARÁ “EL ORGANISMO” Y POR LA OTRA LA EMPRESA DENOMINADA \_\_\_\_\_, S.A. DE C.V., A TRAVÉS DE SU APODERADO LEGAL LA C. \_\_\_\_\_, A QUIEN EN LO SUBSECUENTE SE LE DENOMINARÁ “EL PRESTADOR DEL SERVICIO”, Y A QUIENES EN SU CONJUNTO SE LES DENOMINARÁ “LAS PARTES”, AL TENOR DE LAS SIGUIENTES:

### DECLARACIONES

#### I. “EL ORGANISMO” POR CONDUCTO DE SU REPRESENTANTE, DECLARA QUE:

I.1.- ES UNA ENTIDAD DE LA ADMINISTRACIÓN PÚBLICA DE LA CIUDAD DE MÉXICO DE ACUERDO CON LO ESTABLECIDO EN LOS ARTÍCULOS 3 FRACCIONES III Y XII, 11 FRACCIÓN II, 44 FRACCIÓN I, 50, 52 Y 54 DE LA LEY ORGÁNICA DEL PODER EJECUTIVO Y DE LA ADMINISTRACIÓN PÚBLICA DE LA CIUDAD DE MÉXICO; QUE ES UN ORGANISMO PÚBLICO DESCENTRALIZADO DE CONFORMIDAD CON LO ESTABLECIDO EN EL DECRETO DE CREACIÓN PUBLICADO EN LA GACETA OFICIAL DEL DISTRITO FEDERAL EL 9 DE MARZO DEL 2005 Y EL ESTATUTO ORGÁNICO DE METROBÚS PUBLICADO EN LA GACETA OFICIAL DE LA CIUDAD DE MÉXICO EL 15 DE ABRIL DE 2024, EL CUAL TIENE COMO OBJETO LA PLANEACIÓN, ADMINISTRACIÓN Y CONTROL DEL SISTEMA DE CORREDORES DE TRANSPORTE PÚBLICO DE PASAJEROS DE LA CIUDAD DE MÉXICO METROBÚS.

I.2.- LA LIC. MARÍA DEL ROSARIO CASTRO ESCORCIA, EN SU CARÁCTER DE DIRECTORA GENERAL DE METROBÚS, ACREDITA SU PERSONALIDAD EN TÉRMINOS DEL NOMBRAMIENTO DE FECHA 01

DE JULIO DE 2022, EXPEDIDO POR LA LIC. CLAUDIA SHEINBAUM PARDO, ENTONCES JEFA DE GOBIERNO DE LA CIUDAD DE MÉXICO, MANIFESTANDO QUE CUENTA CON LAS FACULTADES AMPLIAS, SUFICIENTES Y CON LA ATRIBUCIÓN PARA CELEBRAR EL PRESENTE CONTRATO, DE CONFORMIDAD CON EL ARTÍCULO DÉCIMOCUARTO DEL DECRETO DE CREACIÓN DE METROBÚS PUBLICADO EN LA GACETA OFICIAL DEL DISTRITO FEDERAL EL 9 DE MARZO DE 2005, ARTÍCULO 74 DE LA LEY ORGÁNICA DEL PODER EJECUTIVO Y DE LA ADMINISTRACIÓN PÚBLICA DE LA CIUDAD DE MÉXICO, ARTÍCULO 17 FRACCIÓN I DEL ESTATUTO ORGÁNICO DE METROBÚS Y LINEAMIENTOS GENERALES PARA LA SUSCRIPCIÓN DE CONVENIOS, CONTRATOS Y DEMÁS INSTRUMENTOS JURÍDICOS QUE DEBAN FORMALIZAR LAS DEPENDENCIAS, UNIDADES ADMINISTRATIVAS, ÓRGANOS DESCONCENTRADOS Y ENTIDADES DE LA ADMINISTRACIÓN PÚBLICA PREVISTOS EN LA FRACCIÓN IX DEL ARTÍCULO 21 DEL REGLAMENTO INTERIOR DEL PODER EJECUTIVO Y DE LA ADMINISTRACIÓN PÚBLICA DE LA CIUDAD DE MÉXICO

I.3. LA MTRA. ELIZABETH GRACE JIMÉNEZ VÁZQUEZ, DIRECTORA EJECUTIVA DE ADMINISTRACIÓN Y FINANZAS, EN SU CALIDAD DE TITULAR DEL ÁREA CONTRATANTE, ACREDITA SU PERSONALIDAD CON EL NOMBRAMIENTO EXPEDIDO A SU FAVOR EL 16 DE FEBRERO DE 2025, MANIFESTANDO QUE CUENTA CON FACULTADES AMPLIAS Y SUFICIENTES PARA ASISTIR A LA CELEBRACIÓN DEL PRESENTE CONTRATO, EN TÉRMINOS DE LO DISPUESTO EN EL ARTÍCULO 30 FRACCIÓN V DEL ESTATUTO ORGÁNICO DE METROBÚS PUBLICADO EN LA GACETA OFICIAL DE LA CIUDAD DE MÉXICO EL 15 DE ABRIL DE 2024.

I.4. EL ING. -----, DIRECTOR EJECUTIVO DE -----, COMPARECE EN RAZÓN DE SER PARTE DEL ÁREA REQUERENTE Y ADMINISTRADOR DEL CONTRATO, ACREDITA SU PERSONALIDAD CON EL NOMBRAMIENTO EXPEDIDO A SU FAVOR EL 01 DE ENERO DEL 2019, MANIFESTANDO QUE CUENTA CON FACULTADES AMPLIAS Y SUFICIENTES PARA ASISTIR A LA CELEBRACIÓN DEL PRESENTE CONTRATO, EN TÉRMINOS DE LO DISPUESTO EN EL ARTÍCULO -- DEL ESTATUTO ORGÁNICO DE METROBÚS PUBLICADO EN LA GACETA OFICIAL DE LA CIUDAD DE MÉXICO EL 15 DE ABRIL DE 2024.

I.5. LA ING. -----, GERENTE DE -----, COMPARECE EN RAZÓN DE SER PARTE DEL ÁREA REQUERENTE Y EN SU CALIDAD DE ÁREA TÉCNICA, ACREDITA SU PERSONALIDAD CON EL NOMBRAMIENTO EXPEDIDO A SU FAVOR EL 16 DE ABRIL DE 2024, MANIFESTANDO QUE CUENTA CON FACULTADES AMPLIAS Y SUFICIENTES PARA ASISTIR A LA CELEBRACIÓN DEL PRESENTE CONTRATO.

I.6. LA LIC. MARÍA PATRICIA BECERRA SALAZAR, DIRECTORA EJECUTIVA DE ASUNTOS JURÍDICOS, ACREDITA SU PERSONALIDAD CON EL NOMBRAMIENTO EXPEDIDO A SU FAVOR EL 01 DE ENERO DE 2019, QUIEN CUENTA CON FACULTADES PARA SUSCRIBIR EL PRESENTE CONTRATO EN TÉRMINOS DE LA EMISIÓN DE LA OPINIÓN JURÍDICA PARA LA SUSCRIPCIÓN DEL PRESENTE INSTRUMENTO JURÍDICO Y CONFORME LO DISPUESTO EN EL ARTÍCULO 29 FRACCIÓN V DEL ESTATUTO

**ORGÁNICO DE METROBÚS PUBLICADO EN LA GACETA OFICIAL DE LA CIUDAD DE MÉXICO EL 15 DE ABRIL DE 2024.**

**I.7 PARA CUMPLIR CON LA DISPOSICIÓN DEL ARTÍCULO 96 DE LA LEY DE AUSTERIDAD, TRANSPARENCIA EN REMUNERACIONES, PRESTACIONES Y EJERCICIO DE RECURSOS DE LA CIUDAD DE MÉXICO, REQUIERE “EL SERVICIO”**

**I.8 QUE LA CONTRATACIÓN SE EFECTÚA A TRAVÉS DEL PROCEDIMIENTO DE LICITACIÓN PÚBLICA NACIONAL, NÚMERO METROBÚS/LPN/---/2026 PARA LA CONTRATACIÓN DE “EL SERVICIO” DE CONFORMIDAD A LO DISPUESTO EN LOS ARTÍCULOS 134 DE LA CONSTITUCIÓN POLÍTICA DE LOS ESTADOS UNIDOS MEXICANOS, 27 INCISO A), DE LA LEY DE ADQUISICIONES PARA EL DISTRITO FEDERAL, NOTIFICADA MEDIANTE FALLO DE FECHA \_\_ DE \_\_\_\_ DE 2026.**

**I.9 EN TÉRMINOS DEL ARTÍCULO 28 DE LA LEY DE ADQUISICIONES PARA EL DISTRITO FEDERAL, AL MOMENTO DE LA CELEBRACIÓN DEL PRESENTE INSTRUMENTO JURÍDICO SE CUENTA CON LA DEBIDA SUFICIENCIA PRESUPUESTAL EN LA PARTIDA NO. 3511 DENOMINADA “CONSERVACIÓN Y MANTENIMIENTO MENOR DE INMUEBLES”, DE CONFORMIDAD CON EL OFICIO MB/DEAF/GF/\_\_\_/2026 DE FECHA \_\_ DE \_\_\_\_ DE 2026, EMITIDO POR LA GERENCIA DE FINANZAS DE METROBÚS, PARA CUBRIR EL PRESENTE CONTRATO.**

**I.10 EN EL PROCEDIMIENTO DE LICITACIÓN PÚBLICA NACIONAL NÚMERO METROBÚS/LPN/---/2026, PARA LA CONTRATACIÓN DE “EL SERVICIO” ASÍ COMO EN LA FORMALIZACIÓN DEL PRESENTE CONTRATO NO MEDIÓ NINGUNA FORMA DE DISCRIMINACIÓN, SEA POR ACCIÓN U OMISIÓN, POR RAZONES DE ORIGEN ÉTNICO O NACIONAL, GÉNERO, EDAD, DISCAPACIDAD, CONDICIÓN SOCIAL, CONDICIONES DE SALUD, RELIGIÓN, OPINIONES, PREFERENCIA O IDENTIDAD SEXUAL O DE GÉNERO, ESTADO CIVIL, APARIENCIA EXTERIOR O CUALQUIER OTRA ANÁLOGA.**

**I.11 PARA PREVENIR EL CONFLICTO DE INTERESES, EN EL PROCEDIMIENTO DE LICITACIÓN PÚBLICA NACIONAL NÚMERO METROBÚS/LPN/---/2026, PARA LA CONTRATACIÓN DE “EL SERVICIO”, PREVIO A LA FORMALIZACIÓN DEL PRESENTE CONTRATO, SE EFECTUÓ UNA CONSULTA EN EL SISTEMA DE PREVENCIÓN DE CONFLICTO DE INTERESES DE LA QUE SE DESPRENDE QUE NO MEDIÓ CONFLICTO DE INTERESES.**

**I.12 QUE EL PRESENTE CONTRATO SE LE ASIGNÓ A “EL PRESTADOR DEL SERVICIO” EN VIRTUD DE QUE OFRECIÓ LAS MEJORES CONDICIONES TÉCNICAS, ECONÓMICAS Y MATERIALES PARA LA PRESTACIÓN DEL SERVICIO SOLICITADO, EN CUMPLIMIENTO CON LO DISPUESTO EN EL ARTÍCULO 134 DE LA CONSTITUCIÓN POLÍTICA DE LOS ESTADOS UNIDOS MEXICANOS Y EL ARTÍCULO 54 FRACCIÓN IV DE LA LEY DE ADQUISICIONES PARA EL DISTRITO FEDERAL, HOY CIUDAD DE MÉXICO.**

**I.13 SE ENCUENTRA INSCRITO EN EL REGISTRO FEDERAL DE CONTRIBUYENTES DEL SERVICIO DE ADMINISTRACIÓN TRIBUTARIA DE LA SECRETARÍA DE HACIENDA Y CRÉDITO PÚBLICO BAJO LA CLAVE DE IDENTIFICACIÓN MET-050310-JB1.**

**I.14 PARA EFECTOS DEL PRESENTE INSTRUMENTO JURÍDICO, SEÑALA COMO DOMICILIO EL UBICADO EN CALLE HAMBURGO 213, PISO 19, COLONIA JUÁREZ, ALCALDÍA CUAUHTÉMOC, C.P. 06600, CIUDAD DE MÉXICO.**

**LA ADJUDICACIÓN DEL PRESENTE CONTRATO SE LLEVÓ A CABO CONFORME AL PROCEDIMIENTO DE LICITACIÓN PÚBLICA NACIONAL PREVISTO EN EL ARTÍCULO 27 INCISO A) DE LA LEY DE ADQUISICIONES PARA EL DISTRITO FEDERAL.**

**II.- DECLARA “EL PRESTADOR DEL SERVICIO”, BAJO PROTESTA DE DECIR VERDAD QUE:**

**II.1.- ES UNA SOCIEDAD MERCANTIL LEGALMENTE CONSTITUIDA CONFORME A LAS LEYES MEXICANAS, COMO LO ACREDITA EN LA ESCRITURA PÚBLICA NÚMERO \_\_\_\_\_ DE FECHA \_\_\_\_ DE \_\_\_\_\_ DE \_\_\_\_\_, OTORGADA ANTE LA FE DEL LIC. \_\_\_\_\_, NOTARIO PÚBLICO \_\_\_\_\_ DEL \_\_\_\_\_ DE MÉXICO.**

**II.2.- LA C. \_\_\_\_\_, EN SU CARÁCTER DE APODERADO LEGAL DE LA EMPRESA, SE IDENTIFICA CON CREDENCIAL PARA VOTAR EXPEDIDA A SU FAVOR POR EL ENTONCES INSTITUTO FEDERAL ELECTORAL CON CLAVE DE ELECTOR \_\_\_\_\_, Y CUENTA CON LAS FACULTADES NECESARIAS PARA CELEBRAR EL PRESENTE CONTRATO LO QUE ACREDITA CON LA ESCRITURA PÚBLICA NÚMERO \_\_\_\_\_ DE FECHA \_\_\_\_ DE \_\_\_\_ DE \_\_\_\_\_, OTORGADA ANTE LA FE DEL LIC. \_\_\_\_\_, NOTARIO PÚBLICO \_\_\_\_ DEL \_\_\_\_\_ DE MÉXICO.**

**II.3.- QUE DENTRO DE SU OBJETO SOCIAL SE ENCUENTRAN LA**  
\_\_\_\_\_  
\_\_\_\_\_  
\_\_\_\_\_.

**II.4.- PARA TODOS LOS EFECTOS LEGALES DEL PRESENTE CONTRATO SEÑALA COMO DOMICILIO PARA OÍR Y RECIBIR NOTIFICACIONES EN \_\_\_\_\_ NÚMERO \_\_\_\_, INTERIOR \_\_\_\_, COL. \_\_\_\_\_, DEMARCACIÓN TERRITORIAL \_\_\_\_\_, C.P. \_\_\_\_\_, ESTADO DE MÉXICO.**

**II.5 CUENTA CON LA EXPERIENCIA PROFESIONAL, PERSONAL CAPACITADO, ASÍ COMO CON CAPACIDAD TÉCNICA, MATERIAL, FINANCIERA Y LEGAL SUFICIENTE, QUE LE PERMITE OBLIGARSE Y CUMPLIR TODOS LOS REQUERIMIENTOS QUE SE DERIVEN DEL PRESENTE INSTRUMENTO CONTRACTUAL.**

**II.6 ES UNA PERSONA MORAL QUE PARA CUMPLIR CON SUS ACTIVIDADES FISCALES SE ENCUENTRA INSCRITO EN EL REGISTRO FEDERAL DE CONTRIBUYENTES DEL SERVICIO DE ADMINISTRACIÓN TRIBUTARIA DE LA SECRETARÍA DE HACIENDA Y CRÉDITO PÚBLICO BAJO LA CLAVE DE IDENTIFICACIÓN \_\_\_\_\_.**

**II.7 MANIFIESTA BAJO PROTESTA DE DECIR VERDAD, QUE LA EMPRESA \_\_\_\_\_, S.A. DE C.V., SE ENCUENTRA AL CORRIENTE EN EL PAGO DE SUS IMPUESTOS, DERECHOS Y APROVECHAMIENTOS REFERIDOS EN EL CÓDIGO FISCAL DE LA CIUDAD DE MÉXICO, PARA LO CUAL PRESENTA CONSTANCIA DE ADEUDOS EXPEDIDA POR LA SECRETARÍA DE ADMINISTRACIÓN Y FINANZAS (IMPUESTO PREDIAL, IMPUESTO SOBRE ADQUISICIÓN DE INMUEBLES, IMPUESTO SOBRE NÓMINAS, IMPUESTO SOBRE TENENCIA O USO DE VEHÍCULOS, IMPUESTO POR LA PRESTACIÓN DE SERVICIOS DE HOSPEDAJE Y DERECHOS POR EL SUMINISTRO DE AGUA, SEGÚN LE RESULTAN APLICABLES).**

**II.8 QUE LA EMPRESA \_\_\_\_\_, S.A. DE C.V, CUENTA CON CONSTANCIA DE REGISTRO EN EL PADRÓN DE PROVEEDORES DE LA ADMINISTRACIÓN PÚBLICA DE LA CIUDAD DE MÉXICO, CON VIGENCIA AL \_\_\_ DE \_\_\_\_\_ DE 2026.**

**II.9.- MANIFIESTA BAJO PROTESTA DE DECIR VERDAD, QUE ELLA, LOS SOCIOS DE SU REPRESENTADA; DIRECTIVOS, ACCIONISTAS, LOS MIEMBROS DE LA ADMINISTRACIÓN DE LA MISMA, COMISARIOS, SUS APODERADOS Y REPRESENTANTES LEGALES Y DEMÁS PERSONAL DE SUS PROCESOS DE VENTAS, COMERCIALIZACIÓN, RELACIONES PÚBLICAS O SIMILARES, NO TIENEN O VAN A TENER EN EL SIGUIENTE AÑO O HAN TENIDO EN EL ÚLTIMO AÑO, RELACIÓN PERSONAL, PROFESIONAL, LABORAL, FAMILIAR O DE NEGOCIOS; ASÍ COMO LOS CÓNYUGES DE TODOS ELLOS NO TIENEN LAZOS DE CONSANGUINIDAD NI DE AFINIDAD HASTA EL CUARTO GRADO, CON PERSONA ALGUNA QUE LABORE EN LA ADMINISTRACIÓN PÚBLICA DE LA CIUDAD DE MÉXICO, Y ENTRE CUYAS FUNCIONES SE ENCUENTRA LA DE PARTICIPAR EN ACTIVIDADES RELATIVAS A LOS SERVICIOS QUE SON MATERIA DEL PRESENTE CONTRATO ADMINISTRATIVO.**

**II.10.- ASIMISMO DECLARA QUE ELLA, LAS PERSONAS Y FUNCIONARIOS DE SU REPRESENTADA ANTES MENCIONADOS NO SE ENCUENTRA EN LOS SUPUESTOS QUE ESTABLECEN LOS ARTÍCULOS 49, FRACCIÓN XV, DE LA LEY DE RESPONSABILIDADES ADMINISTRATIVAS DE LA CIUDAD DE MÉXICO Y 39 DE LA LEY DE ADQUISICIONES PARA EL DISTRITO FEDERAL, POR LO QUE NO SE ENCUENTRA EN LOS SUPUESTOS DE IMPEDIMENTO LEGALES CORRESPONDIENTES, NI INHABILITADO O SANCIONADO POR LA SECRETARÍA DE LA CONTRALORÍA GENERAL DE LA CIUDAD DE MÉXICO, POR LA SECRETARÍA DE ANTICORRUPCIÓN Y BUEN GOBIERNO DE LA ADMINISTRACIÓN PÚBLICA FEDERAL O AUTORIDADES COMPETENTES DE LOS GOBIERNOS DE LAS ENTIDADES FEDERATIVAS O MUNICIPIOS PARA CELEBRAR O AUTORIZAR LA FORMALIZACIÓN DEL PRESENTE CONTRATO ADMINISTRATIVO.**

**POR LO TANTO, ACEPTA EXPRESAMENTE QUE EN CASO DE QUE RESULTE FALSA LA MANIFESTACIÓN ANTES MENCIONADA, O QUE DURANTE LA VIGENCIA DE ESTE CONTRATO ADMINISTRATIVO SE INCURRA EN TALES SUPUESTOS Y EN CONSECUENCIA SE CONTRAVENGAN LAS DISPOSICIONES DE LA LEY DE ADQUISICIONES PARA EL DISTRITO FEDERAL, EL PRESENTE INSTRUMENTO JURÍDICO SERÁ NULO DE PLENO DERECHO, PREVIA DETERMINACIÓN DE AUTORIDAD JUDICIAL O ADMINISTRATIVA EN FUNCIONES JURISDICCIONALES, DE CONFORMIDAD CON EL ÚLTIMO PÁRRAFO DEL ARTÍCULO 13 DE LA CITADA LEY.**

**II.11.- “EL PRESTADOR DEL SERVICIO” PRESTARÁ “EL SERVICIO”, Y SE COMPROMETE AL CUMPLIMIENTO DE LAS OBLIGACIONES Y TÉRMINOS SEÑALADOS EN ESTE INSTRUMENTO JURÍDICO Y EN SUS ANEXOS, DE LOS CUALES CONOCE PLENAMENTE SU CONTENIDO.**

**II.12 CONOCE EL CONTENIDO Y LOS REQUISITOS QUE SE ESTABLECEN EN:**

**A) LA LEY DE ADQUISICIONES PARA EL DISTRITO FEDERAL, SU REGLAMENTO, ASÍ COMO LAS DEMÁS NORMAS QUE REGULAN LA EJECUCIÓN DEL PRESENTE CONTRATO ADMINISTRATIVO; Y**

**B) EL CONTENIDO DE LOS ANEXOS: ANEXO 1. ANEXO TÉCNICO, ANEXO 2. BASES DE LA LICITACIÓN PÚBLICA NACIONAL NÚMERO METROBÚS/LPN/---/2026, ANEXO 3. ACTA DE LA JUNTA DE ACLARACIONES CELEBRADA EL \_\_\_ DE \_\_\_\_\_ DE 2026, ANEXO 4. PROPUESTA TÉCNICA DE “EL PRESTADOR DEL SERVICIO”, ANEXO 5. PROPUESTA ECONÓMICA DE “EL PRESTADOR DEL SERVICIO” Y ANEXO 6. ACTA DE FALLO; LOS CUALES FORMAN PARTE INTEGRANTE DEL PRESENTE INSTRUMENTO Y QUE CONTIENEN LOS TÉRMINOS Y CONDICIONES DE LOS SERVICIOS OBJETO DEL PRESENTE CONTRATO.**

**III. DECLARAN “LAS PARTES” QUE:**

**III.1.- A LA FIRMA DEL PRESENTE CONTRATO ADMINISTRATIVO SE HA TENIDO A LA VISTA LA DOCUMENTACIÓN QUE SE SEÑALA EN LAS DECLARACIONES QUE ANTECEDEN, LAS CUALES SE AGREGAN AL PRESENTE.**

**III.2.- SE RECONOCE MUTUAMENTE LA PERSONALIDAD JURÍDICA CON QUE SE OSTENTAN Y CON LA QUE ACUDEN A LA CELEBRACIÓN DEL PRESENTE INSTRUMENTO Y CUENTAN CON PLENA CAPACIDAD LEGAL, TÉCNICA Y ECONÓMICA PARA CONTRATAR.**

**III.3.- EL PRESENTE CONTRATO ADMINISTRATIVO SE REGULA POR LA LEY DE ADQUISICIONES PARA EL DISTRITO FEDERAL, SU REGLAMENTO, Y DEMÁS DISPOSICIONES APLICABLES, Y MANIFIESTAN BAJO PROTESTA DE DECIR VERDAD QUE NO EXISTE DOLO, LESIÓN NI MALA FE, Y QUE LO CELEBRAN DE ACUERDO CON SU LIBRE VOLUNTAD.**

LEÍDAS QUE FUERON, LAS ANTERIORES DECLARACIONES POR LAS PARTES, LAS RATIFICAN, Y EXPRESAN SU CONSENTIMIENTO PARA OBLIGARSE EN LOS TÉRMINOS Y CONDICIONES DE LAS CLÁUSULAS DEL PRESENTE INSTRUMENTO Y EN LO NO PREVISTO SE ESTARÁN A LO DISPUESTO EN LA LEY DE ADQUISICIONES PARA EL DISTRITO FEDERAL, EN SU REGLAMENTO, EN LA NORMATIVIDAD QUE PARA REGULAR ESTE TIPO DE ACTOS Y CONTRATOS EMANE DE AUTORIDAD COMPETENTE, ASÍ COMO EN LOS DOCUMENTOS MENCIONADOS EN LA DECLARACIÓN II. 12 DE ESTE INSTRUMENTO.

EXPUESTO LO ANTERIOR “LAS PARTES” SUJETAN SU COMPROMISO A LAS FORMAS Y TÉRMINOS QUE ESTABLECEN LAS SIGUIENTES:

### CLÁUSULAS

#### PRIMERA. OBJETO.

EL PRESENTE CONTRATO TIENE POR OBJETO QUE “EL PRESTADOR DEL SERVICIO” PROPORCIONE A “EL ORGANISMO” EL “SERVICIO DE -----”, EN LO SUCESIVO “EL SERVICIO” CON LAS ESPECIFICACIONES TÉCNICAS ESTIPULADAS EN LAS BASES Y SU ANEXO DEL PRESENTE CONTRATO.

#### SEGUNDA. - VIGENCIA

LA VIGENCIA DEL PRESENTE CONTRATO SERÁ DEL A PARTIR DEL DÍA SIGUIENTE DE LA NOTIFICACIÓN DE FALLO Y HASTA EL 31 DE DICIEMBRE DE 2026.

#### TERCERA. - MONTO

“LAS PARTES” ESTABLECEN QUE “EL ORGANISMO” PAGARÁ A “EL PRESTADOR DEL SERVICIO” POR LA PRESTACIÓN DEL SERVICIO OBJETO DEL PRESENTE CONTRATO UN MONTO MINIMO DE \$ \_\_\_\_\_ ( \_\_\_\_\_ PESOS 00/100 M.N.), Y UN MONTO MAXIMO DE \$ \_\_\_\_\_ ( \_\_\_\_\_ PESOS 00/100 M.M.) INCLUYENDO EL IMPUESTO AL VALOR AGREGADO (I.V.A.).

#### CUARTA. PAGO.

“LAS PARTES” CONVIENEN QUE LOS PAGOS QUE SE GENEREN CON MOTIVO DEL PRESENTE CONTRATO, SE EFECTUARÁN MEDIANTE TRANSFERENCIA INTERBANCARIA, EN MONEDA NACIONAL A MÁS TARDAR A LOS 20 (VEINTE) DÍAS NATURALES SIGUIENTES A LA FECHA DEL REGISTRO DE LAS CUENTAS POR LIQUIDAR CERTIFICADAS (CLC) EN EL SISTEMA SAP-GRP, CONFORME AL ARTÍCULO 54 DE LA LEY DE AUSTERIDAD, TRANSPARENCIA EN REMUNERACIONES

**PRESTACIONES Y EJERCICIO DE RECURSOS DE LA CIUDAD DE MÉXICO, PREVIO REGISTRO POR PARTE DE “EL PRESTADOR DEL SERVICIO” ANTE “EL ORGANISMO”.**

**PARA QUE EL PAGO PROCEDA “EL PRESTADOR DEL SERVICIO” SE OBLIGA A ENTREGAR A “EL ORGANISMO” EN ORIGINAL Y DOS COPIAS LAS FACTURAS ACOMPAÑADAS DE LOS ENTREGABLES EN PAPEL MEMBRETADO CON SELLO O FIRMA DEL PERSONAL RESPONSABLE DE LA RECEPCIÓN DEL SERVICIO Y ACTA DE ENTREGA-RECEPCIÓN CORRESPONDIENTE, EN LA DIRECCIÓN EJECUTIVA DE -----, EN DÍAS HÁBILES EN HORARIO DE 9:00 A 14:00 HORAS, PARA ANÁLISIS DEL CONTENIDO DEL SERVICIO Y FECHA DE ENTREGA PARA POSTERIORMENTE ENVIAR LAS FACTURAS CON CUADRO DE ANÁLISIS AL CORREO ELECTRÓNICO: -----@METROBUS.CDMX.GOB.MX DEL ING. -----, DIRECTOR EJECUTIVO DE -----, O QUIEN LO SUPLA O SUSTITUYA EN EL CARGO PARA INICIAR EL TRÁMITE DE PAGO CORRESPONDIENTE.**

**LA DIRECCIÓN EJECUTIVA DE ----- SERÁ EL ÁREA RESPONSABLE DE VERIFICAR, VALIDAR Y AUTORIZAR LA DOCUMENTACIÓN PARA EL TRÁMITE DE PAGO.**

#### **QUINTA. - FACTURACIÓN**

**LAS FACTURAS SE ELABORARÁN DE MANERA DESGLOSADA A NOMBRE DE “EL ORGANISMO”, SEÑALANDO A LA DIRECCIÓN EJECUTIVA DE -----COMO ÁREA REQUERENTE QUE REALIZÓ LA RECEPCIÓN DE LOS SERVICIOS A ENTERA SATISFACCIÓN, MISMOS QUE SE IDENTIFICAN EN EL ANEXO 1. ANEXO TÉCNICO, ANEXO 2. BASES DE LA LICITACIÓN PÚBLICA NACIONAL NÚMERO METROBÚS/LPN/---/2026, ANEXO 3. ACTA DE LA JUNTA DE ACLARACIONES CELEBRADA EL \_\_ DE \_\_\_\_\_ DE 2026, ANEXO 4. PROPUESTA TÉCNICA DE “EL PRESTADOR DEL SERVICIO”, ANEXO 5. PROPUESTA ECONÓMICA DE “EL PRESTADOR DEL SERVICIO” Y ANEXO 6. ACTA DE FALLO, CON EL DOMICILIO FISCAL Y EL REGISTRO FEDERAL DE CONTRIBUYENTE; Y SE ENTREGARÁN DE MANERA DESGLOSADA AL ING. -----, DIRECCIÓN EJECUTIVA DE -----.**

**“EL PRESTADOR DEL SERVICIO” PARA EFECTO DE FACTURACIÓN, DEBERÁ INCLUIR LAS FACTURAS EN ARCHIVO ELECTRÓNICO EN FORMATO PDF Y XML.**

**“EL PRESTADOR DEL SERVICIO” SE OBLIGA A REALIZAR LA ENTREGA DE LAS FACTURAS EN EL CORREO ELECTRÓNICO -----@METROBUS.CDMX.GOB.MX PARA SU VALIDACIÓN POR PARTE DE LA DIRECCIÓN EJECUTIVA DE -----, QUIEN UNA VEZ REALIZADO LO ANTERIOR, REMITIRÁ LA DIRECCIÓN EJECUTIVA DE ADMINISTRACIÓN Y FINANZAS DE “EL ORGANISMO” PARA EL PAGO CORRESPONDIENTE.**

**LA FACTURACIÓN SE EMITIRÁ DE CONFORMIDAD CON LAS DISPOSICIONES FISCALES VIGENTES EN LA MATERIA.**

**SE TENDRÁ COMO RECIBIDO EL CFDI, A PARTIR DE QUE “EL PRESTADOR DEL SERVICIO” LO ENTREGUE AL ADMINISTRADOR DEL CONTRATO AL MOMENTO DE CONCLUIR LA PRESTACIÓN DE “EL SERVICIO” CONFORME A LOS TÉRMINOS DEL ANEXO 1. ANEXO TÉCNICO, ANEXO 2. BASES DE LA LICITACIÓN PÚBLICA NACIONAL NÚMERO METROBÚS/LPN/---/2026, ANEXO 3. ACTA DE LA JUNTA DE ACLARACIONES CELEBRADA EL \_\_ DE \_\_\_\_\_ DE 2026, ANEXO 4. PROPUESTA TÉCNICA DE “EL PRESTADOR DEL SERVICIO”, ANEXO 5. PROPUESTA ECONÓMICA DE “EL PRESTADOR DEL SERVICIO” Y ANEXO 6. ACTA DE FALLO Y EL ADMINISTRADOR DEL CONTRATO LOS RECIBA A SATISFACCIÓN.**

**LOS PAGOS SERÁN EFECTUADOS MEDIANTE DEPÓSITO VÍA BANCA ELECTRÓNICA A LA CUENTA BANCARIA QUE “EL “PRESTADOR DEL SERVICIO” PROPORCIONE Y SE REALIZARÁN EN MONEDA NACIONAL CONFORME LOS ARTÍCULOS 7 Y 8 DE LA LEY MONETARIA DE LOS ESTADOS UNIDOS MEXICANOS.**

**EL PAGO DEL SERVICIO QUEDARÁ CONDICIONADO PROPORCIONALMENTE AL PAGO QUE “EL PRESTADOR DEL SERVICIO” DEBA EFECTUAR POR CONCEPTO DE PENAS CONVENCIONALES.**

**LOS CFDI EXPEDIDOS DESPUÉS DEL 15 DE DICIEMBRE DE 2025, SERÁN TRAMITADOS A TRAVÉS DEL PROCEDIMIENTO DE ADEUDOS DE EJERCICIOS FISCALES ANTERIORES (ADEFAS). LO ANTERIOR, SIN MENOSCABO DE LOS LINEAMIENTOS QUE EMITA LA SECRETARÍA DE ADMINISTRACIÓN Y FINANZAS PARA EL PAGO DE ADEFAS O PASIVO CONTINGENTE DEL EJERCICIO FISCAL 2026, QUE PUDIERAN MODIFICAR DICHO PLAZO.**

**LAS FACTURAS DEBERÁN ESTAR DEBIDAMENTE REQUISITADAS, ELABORÁNDOSE A NOMBRE DE METROBÚS, R.F.C. MET-050310-JB1, DOMICILIO: CALLE HAMBURGO 213, PISO 18 Y 19, COLONIA JUÁREZ, ALCALDÍA CUAUHTÉMOC, C.P. 06600, EN ESTA CIUDAD DE MÉXICO, DEBERÁN DETALLAR EL NÚMERO DE CONTRATO, EL OBJETO Y EL PERIODO QUE SE ESTÁ FACTURANDO, DESGLOSANDO LOS CONCEPTOS DE PAGO CONFORME LA PROPUESTA ECONÓMICA DURANTE LA VIGENCIA DEL PRESENTE CONTRATO.**

**SEXTA. - ANTICIPOS.**

**“EL ORGANISMO” NO OTORGARÁ NINGÚN ANTICIPO PARA EL CUMPLIMIENTO DEL PRESENTE INSTRUMENTO.**

**SÉPTIMA. - PAGOS EN EXCESO**

**EN CASO DE QUE “EL PRESTADOR DEL SERVICIO” RECIBA PAGOS EN EXCESO, SE OBLIGA A REINTEGRAR A “EL ORGANISMO” EL MONTO TOTAL DEL IMPORTE APLICADO EN DICHO PAGO EN EXCESO, EN UN PLAZO QUE NO EXCEDA DE 72 (SETENTA Y DOS) HORAS POSTERIORES A LA FECHA DEL DEPÓSITO REGISTRADO POR “EL ORGANISMO”.**

**LOS INTERESES SE CALCULARÁN POR DÍAS NATURALES DESDE LA FECHA DEL PAGO EN EXCESO HASTA LA FECHA EN LA QUE SE REALICE LA DEVOLUCIÓN A “EL ORGANISMO”, ASIMISMO, “EL PRESTADOR DEL SERVICIO” SE OBLIGA A PAGAR LOS INTERESES CORRESPONDIENTES, CONFORME A LA TASA ESTABLECIDA EN EL ARTÍCULO 64 PÁRRAFOS TERCERO Y CUARTO DE LA LEY DE ADQUISICIONES PARA EL DISTRITO FEDERAL Y EL ARTÍCULO 3 DE LA LEY DE INGRESOS DE LA CIUDAD DE MÉXICO PARA EL EJERCICIO FISCAL 2026.**

**OCTAVA. - LUGAR DE “EL SERVICIO.”**

**“EL PRESTADOR DEL SERVICIO” DEBERÁ PRESTAR EL SERVICIO EN LAS INSTALACIONES QUE OCUPA METROBÚS EN LA CIUDAD DE MÉXICO, LAS UBICACIONES SE DETALLA EN EL ANEXO 1. ANEXO TÉCNICO, ANEXO 2. BASES DE LA LICITACIÓN PÚBLICA NACIONAL NÚMERO METROBÚS/LPN/---/2026, ANEXO 3. ACTA DE LA JUNTA DE ACLARACIONES CELEBRADA EL \_\_\_ DE \_\_\_\_\_ DE 2026, ANEXO 4. PROPUESTA TÉCNICA DE “EL PRESTADOR DEL SERVICIO”, ANEXO 5. PROPUESTA ECONÓMICA DE “EL PRESTADOR DEL SERVICIO” Y ANEXO 6. ACTA DE FALLO.**

**NOVENA. - RESPONSABLES.**

**POR PARTE DE “EL ORGANISMO”, LA DIRECCIÓN EJECUTIVA DE -----, EN SU CALIDAD DE ADMINISTRADOR DEL CONTRATO, Y LA GERENCIA DE -----, EN SU CALIDAD DE SUPERVISOR DEL SERVICIO, TENDRÁ LA FACULTAD DE COORDINAR, VALIDAR Y VERIFICAR DE ACUERDO CON SUS ATRIBUCIONES QUE, “EL PRESTADOR DEL SERVICIO” EJECUTE EL OBJETO DEL PRESENTE CONTRATO Y DARÁN ESTRICTO SEGUIMIENTO A LAS OBLIGACIONES Y ESPECIFICACIONES CONTENIDAS EN EL PRESENTE INSTRUMENTO Y SU ANEXO 1. ANEXO TÉCNICO, ANEXO 2. BASES DE LA LICITACIÓN PÚBLICA NACIONAL NÚMERO METROBÚS/LPN/---/2026, ANEXO 3. ACTA DE LA JUNTA DE ACLARACIONES CELEBRADA EL \_\_\_ DE \_\_\_\_\_ DE 2026, ANEXO 4. PROPUESTA TÉCNICA DE “EL PRESTADOR DEL SERVICIO”, ANEXO 5. PROPUESTA ECONÓMICA DE “EL PRESTADOR DEL SERVICIO” Y ANEXO 6. ACTA DE FALLO.**

**POR PARTE DE “EL PRESTADOR DEL SERVICIO”, TENDRÁ LA OBLIGACIÓN DE ATENDER LOS REQUERIMIENTOS Y ESPECIFICACIONES QUE SOLICITEN LOS RESPONSABLES DE “EL ORGANISMO” Y DAR CABAL CUMPLIMIENTO A LO REQUERIDO EN EL ANEXO 1. ANEXO TÉCNICO, ANEXO 2. BASES DE LA LICITACIÓN PÚBLICA NACIONAL NÚMERO METROBÚS/LPN/---/2026, ANEXO 3. ACTA DE LA JUNTA DE ACLARACIONES CELEBRADA EL \_\_\_ DE \_\_\_\_\_ DE 2026, ANEXO 4.**

**PROPUESTA TÉCNICA DE “EL PRESTADOR DEL SERVICIO”, ANEXO 5. PROPUESTA ECONÓMICA DE “EL PRESTADOR DEL SERVICIO” Y ANEXO 6. ACTA DE FALLO DE ESTE CONTRATO.**

**“EL ORGANISMO” TENDRÁ LA FACULTAD DE SUPERVISAR EN TODO MOMENTO EL SERVICIO QUE PROPORCIONE “EL PRESTADOR DEL SERVICIO” DE ACUERDO CON EL ANEXO 1. ANEXO TÉCNICO, ANEXO 2. BASES DE LA LICITACIÓN PÚBLICA NACIONAL NÚMERO METROBÚS/LPN/---/2026, ANEXO 3. ACTA DE LA JUNTA DE ACLARACIONES CELEBRADA EL \_\_ DE \_\_\_\_\_ DE 2026, ANEXO 4. PROPUESTA TÉCNICA DE “EL PRESTADOR DEL SERVICIO”, ANEXO 5. PROPUESTA ECONÓMICA DE “EL PRESTADOR DEL SERVICIO” Y ANEXO 6. ACTA DE FALLO, CON EL OBJETO DE VERIFICAR EL CUMPLIMIENTO DE LAS OBLIGACIONES ESTABLECIDAS EN EL PRESENTE CONTRATO.**

**EL EJERCICIO DE ESTE DERECHO NO LIBERA A “EL PRESTADOR DEL SERVICIO” DE LA RESPONSABILIDAD DE SUPERVISAR LOS SERVICIOS, EN CONSECUENCIA, LA OBLIGACIÓN DE RESPONDER POR LOS TRABAJOS DE MALA CALIDAD SUBSISTEN EN TODO MOMENTO.**

**SI “EL ORGANISMO” LLEGARE A DETERMINAR ALGUNA IRREGULARIDAD POR PARTE DE “EL PRESTADOR DEL SERVICIO” EN CUANTO A LA CALIDAD O INCUMPLIMIENTO DE LAS OBLIGACIONES CONTRAÍDAS EN ESTE INSTRUMENTO, SE LE NOTIFICARÁ A FIN DE QUE PROCEDA A REGULARIZAR Y CUMPLIR CON LO ESTABLECIDO EN ESTE CONTRATO Y SUS ANEXOS, INDEPENDIENTE DE LAS SANCIONES A QUE SE HAGA ACREEDOR.**

**DÉCIMA. PÓLIZA DE SEGURO DE RESPONSABILIDAD CIVIL.**

**“EL PRESTADOR DEL SERVICIO” DEBERÁ ENTREGAR A LA GERENCIA DE CAPITAL HUMANO Y RECURSOS MATERIALES UNA PÓLIZA DE RESPONSABILIDAD CIVIL EXPEDIDA POR UNA COMPAÑÍA ASEGURADORA ESTABLECIDA EN TERRITORIO NACIONAL, POR UN MONTO O PORCENTAJE DEL 10% DEL MONTO MÁXIMO DEL CONTRATO, LA CUAL DEBERÁ AMPARAR EL PLAZO PARA LA PRESTACIÓN DE “EL SERVICIO”, ASÍ COMO LA VIGENCIA DEL INSTRUMENTO CONTRACTUAL, DICHA PÓLIZA DEBERÁ CUBRIR, LA RESPONSABILIDAD CIVIL EN QUE “EL PRESTADOR DEL SERVICIO” O SUS TRABAJADORES PUDIERAN INCURRIR CON MOTIVO DE LA PRESTACIÓN DE LOS SERVICIOS A “EL ORGANISMO”, A EFECTO DE GARANTIZAR LA REPARACIÓN DE DAÑOS QUE AFECTEN LA INTEGRIDAD DE LAS PERSONAS Y DE LOS BIENES MUEBLES E INMUEBLES DE “EL ORGANISMO” O DE TERCEROS.**

**“EL PRESTADOR DEL SERVICIO” DEBERÁ ENTREGAR A LA GERENCIA DE CAPITAL HUMANO Y RECURSOS MATERIALES DICHA PÓLIZA DENTRO DE LOS 05 DÍAS NATURALES SIGUIENTES A LA FIRMA DEL INSTRUMENTO CONTRACTUAL QUE CORRESPONDA.**

**CUANDO “EL PRESTADOR DEL SERVICIO” CUENTE CON UNA PÓLIZA DE RESPONSABILIDAD CIVIL VIGENTE QUE CUBRA EL PORCENTAJE REQUERIDO, PODRÁ ENTREGAR AL GERENCIA DE CAPITAL HUMANO Y RECURSOS MATERIALES EL ENDOSO EN QUE SE ESTABLEZCA A METROBÚS COMO**

**BENEFICIARIA PREFERENTE Y QUE GARANTICE EL INSTRUMENTO JURÍDICO QUE CELEBRE CON ESTA ÚLTIMA POR EL PORCENTAJE QUE SE HAYA ESTABLECIDO, SIN QUE SEA NECESARIO EXIGIRLE LA PRESENTACIÓN, EXHIBICIÓN O ENTREGA DE LA PÓLIZA ORIGINAL.**

**HASTA EN TANTO NO SE ENTREGUE LA PÓLIZA DE RESPONSABILIDAD CIVIL QUE AMPARE EL PLAZO PARA LA PRESTACIÓN DE LOS SERVICIOS OBJETO DEL INSTRUMENTO CONTRACTUAL QUE SE FORMALICE, “EL PRESTADOR DEL SERVICIO” DEBERÁ ENTREGAR AL GERENCIA DE CAPITAL HUMANO Y RECURSOS MATERIALES A MÁS TARDAR AL DÍA NATURAL SIGUIENTE A LA NOTIFICACIÓN DEL FALLO LA CARTA COBERTURA QUE AMPARE EL PLAZO PARA LA PRESTACIÓN DE LOS SERVICIOS.**

**SI ANTE CUALQUIER EVENTO O SINIESTRO, ESTA COBERTURA RESULTA INSUFICIENTE, LOS GASTOS QUE QUEDEN SIN CUBRIR SERÁN POR CUENTA DIRECTAMENTE DE “EL PRESTADOR DEL SERVICIO”.**

**“EL PRESTADOR DEL SERVICIO” QUEDA OBLIGADO A MANTENER VIGENTE LA PÓLIZA DE RESPONSABILIDAD CIVIL MENCIONADA, DURANTE EL PLAZO PARA LA PRESTACIÓN DE LOS SERVICIOS Y HASTA EN TANTO PERMANEZCA EN VIGOR EL INSTRUMENTO CONTRACTUAL CORRESPONDIENTE. EN LA INTELIGENCIA DE QUE DICHA PÓLIZA SÓLO PODRÁ SER CANCELADA MEDIANTE AUTORIZACIÓN EXPRESA Y POR ESCRITO DE METROBÚS.**

**EN CASO DE FORMALIZACIÓN DE CONVENIOS MODIFICATORIOS AL INSTRUMENTO CONTRACTUAL CORRESPONDIENTE, “EL PRESTADOR DEL SERVICIO” DEBERÁ, PRESENTAR LA MODIFICACIÓN DE LA PÓLIZA, DENTRO DE LOS 5 DÍAS HÁBILES SIGUIENTES A LA FIRMA DEL CONVENIO DE MODIFICACIÓN ANTES CITADO.**

**UNA VEZ OCURRIDO EL EVENTO Y SE DICTAMINE LA RESPONSABILIDAD, “EL PRESTADOR DEL SERVICIO” TENDRÁ UN PLAZO MÁXIMO DE 5 (CINCO) DÍAS HÁBILES, PARA REALIZAR LOS PAGOS DE LOS DAÑOS DIRECTAMENTE A METROBÚS Y/O TERCEROS IMPLICADOS; O INICIAR LAS GESTIONES CORRESPONDIENTES ANTE LA ASEGURADORA QUE CORRESPONDA, PARA QUE HAGA LOS PAGOS INMEDIATAMENTE A METROBÚS Y /O A LOS TERCEROS IMPLICADOS.**

**LA PÓLIZA SE MANTENDRÁ VIGENTE HASTA EL TOTAL CUMPLIMIENTO DE LAS OBLIGACIONES DEL INSTRUMENTO CONTRACTUAL Y EN CASO DE VENCIMIENTO ANTES DEL PLAZO INDICADO, “EL PRESTADOR DEL SERVICIO” DEBERÁ REALIZAR LOS TRÁMITES NECESARIOS PARA LA RENOVACIÓN DE DICHA PÓLIZA ANTES DEL VENCIMIENTO Y PRESENTAR EL DOCUMENTO AL GERENCIA DE CAPITAL HUMANO Y RECURSOS MATERIALES DENTRO DE LOS 5 (CINCO) DÍAS HÁBILES PREVIOS AL VENCIMIENTO DEL ANTERIOR. EL IMPORTE DEL DEDUCIBLE SERÁ SIEMPRE A CARGO DE “EL PRESTADOR DEL SERVICIO”.**

**“EL PRESTADOR DEL SERVICIO” LIBERARÁ A “EL ORGANISMO” DE CUALQUIER RECLAMACIÓN O ACCIÓN JUDICIAL DERIVADO DE LOS DAÑOS Y PERJUICIOS QUE PUDIESEN OCASIONAR A TERCERAS PERSONAS Y/O A SUS BIENES, CON LOS VEHÍCULOS, HERRAMIENTAS COMPLEMENTARIAS Y/O POR LAS MANIOBRAS DE CARGA Y DESCARGA DE LOS BIENES QUE TRASLADÉ DURANTE EL DESARROLLO**

**DE LOS SERVICIOS, POR LO QUE SE OBLIGARÁ A RESPONDER POR CUENTA PROPIA DE TALES EVENTOS FRENTE A LOS TERCEROS AFECTADOS.**

**DÉCIMA PRIMERA. - IMPUESTOS Y DERECHOS**

**TODOS LOS IMPUESTOS, DERECHOS Y DEMÁS GRAVÁMENES, QUE SE GENEREN CON MOTIVO DE LA PRESENTE CONTRATACIÓN, SERÁN CUBIERTOS POR “EL PRESTADOR DEL SERVICIO”.**

**“EL ORGANISMO” ÚNICAMENTE PAGARÁ A “EL PRESTADOR DEL SERVICIO” EL IMPORTE CORRESPONDIENTE AL IMPUESTO AL VALOR AGREGADO, CON FUNDAMENTO EN EL ARTÍCULO 71 DE LA LEY DE ADQUISICIONES PARA EL DISTRITO FEDERAL.**

**DÉCIMA SEGUNDA. - PRÓRROGA**

**NO SE OTORGARÁN PRÓRROGAS SALVO LO ESTIPULADO EN EL ARTÍCULO 42 DE LA LEY DE ADQUISICIONES PARA EL DISTRITO FEDERAL, EN RELACIÓN CON EL NUMERAL 5.10 DE LA “CIRCULAR UNO 2024, NORMATIVIDAD EN MATERIA DE ADMINISTRACIÓN DE RECURSOS”.**

**“EL ORGANISMO” POR CASO FORTUITO O FUERZA MAYOR, O POR CAUSAS ATRIBUIBLES AL MISMO, PODRÁ MODIFICAR EL CONTRATO A EFECTO DE PRORROGAR LA FECHA O PLAZO PARA LA PRESTACIÓN DE “EL SERVICIO”, PARA LO CUAL SE FORMALIZARÁ EL CONVENIO MODIFICATORIO RESPECTIVO, NO PROCEDIENDO LA APLICACIÓN DE PENAS CONVENCIONALES POR ATRASO. TRATÁNDOSE DE CAUSAS IMPUTABLES A “EL ORGANISMO”, NO SE REQUERIRÁ DE LA SOLICITUD DE “EL PRESTADOR DEL SERVICIO”.**

**EN EL CASO DE QUE “EL PRESTADOR DEL SERVICIO”, REQUIERA UNA PRÓRROGA POR LAS CAUSAS DESCRITAS EN EL PÁRRAFO ANTERIOR, DEBERÁ SOLICITARLO POR ESCRITO DIRIGIDO A LA DIRECCIÓN EJECUTIVA DE ----- CON COPIA A LA DIRECCIÓN EJECUTIVA DE ADMINISTRACIÓN Y FINANZAS, CON ANTICIPACIÓN A LA FECHA DE VENCIMIENTO EN EL PLAZO DE LA PRESTACIÓN DE “EL SERVICIO” O VIGENCIA DEL CONTRATO INDICADO EN EL PRESENTE INSTRUMENTO.**

**EN CASO DE QUE “EL PRESTADOR DEL SERVICIO” NO OBTENGA LA PRÓRROGA SOLICITADA, POR SER CAUSA IMPUTABLE A ÉSTE EL ATRASO EN LA PRESTACIÓN DE “EL SERVICIO”, Y SE HARÁ ACREEDOR A LA APLICACIÓN DE LAS PENAS CONVENCIONALES CORRESPONDIENTES.**

**DÉCIMA TERCERA. - GARANTÍA DE CUMPLIMIENTO**

**DE CONFORMIDAD CON LOS ARTÍCULOS 73, FRACCIÓN III Y 75 BIS, FRACCIÓN VI DE LA LEY DE ADQUISICIONES PARA EL DISTRITO FEDERAL, EN RELACIÓN CON EL ARTÍCULO 360 DEL CÓDIGO FISCAL DE LA CIUDAD DE MÉXICO, ASÍ COMO CON LAS REGLAS DE CARÁCTER GENERAL POR LAS**

**QUE SE DETERMINAN LOS TIPOS DE GARANTÍA QUE DEBEN CONSTITUIRSE Y RECIBIR LAS DEPENDENCIAS, ÓRGANOS DESCONCENTRADOS, DELEGACIONES Y ENTIDADES DE LA ADMINISTRACIÓN PÚBLICA DEL DISTRITO FEDERAL, PUBLICADAS EL 31 DE MAYO DE 2011 EN LA ENTONCES GACETA OFICIAL DISTRITO FEDERAL (HOY CIUDAD DE MÉXICO), “EL PRESTADOR DEL SERVICIO” GARANTIZA POR EL IMPORTE DEL 15% DEL MONTO MÁXIMO DEL CONTRATO, SIN CONSIDERAR EL IMPUESTO AL VALOR AGREGADO, A FAVOR DE “EL ORGANISMO”, EL CUMPLIMIENTO DE SUS OBLIGACIONES CONTRACTUALES, MEDIANTE: PÓLIZA DE FIANZA.**

**LA PÓLIZA DE FIANZA GARANTIZA EL CUMPLIMIENTO DE TODAS LAS OBLIGACIONES CONTRACTUALES.**

**EN EL SUPUESTO DE QUE EL MONTO O PLAZO ORIGINALMENTE PACTADO EN EL CONTRATO SE MODIFIQUE, “EL PRESTADOR DEL SERVICIO” SE OBLIGA A MANTENER LA PÓLIZA DE FIANZA EN EL PORCENTAJE MENCIONADO EN EL PRIMER PÁRRAFO DE ÉSTA CLÁUSULA O AMPLIAR SU VIGENCIA POR EL PLAZO DE LA PRÓRROGA CONCEDIDO.**

**EN CASO DE INCUMPLIMIENTO AL CONTRATO POR PARTE DE “EL PRESTADOR DEL SERVICIO”, ESTA PÓLIZA DE FIANZA PERMANECERÁ VIGENTE HASTA LA CONCLUSIÓN DE LA PRESTACIÓN DE LOS SERVICIOS Y NO PODRÁ SER CANCELADA SINO HASTA QUE HAYAN QUEDADO CUBIERTOS LOS VICIOS OCULTOS.**

**PARA EL PROCEDIMIENTO DE CANCELACIÓN DE LA PÓLIZA DE FIANZA, SE DEBERÁ EFECTUAR LO SIGUIENTE:**

**A) PARA SER CANCELADA LA PÓLIZA DE FIANZA SERÁ REQUISITO INDISPENSABLE LA CONFORMIDAD POR ESCRITO DE “EL ORGANISMO” QUE SE EMITIRÁ POR LA DIRECCIÓN EJECUTIVA DE -----.**

**B) LA INSTITUCIÓN AFIANZADORA SE SOMETE EXPRESAMENTE AL PROCEDIMIENTO DE EJECUCIÓN ESTABLECIDO EN LOS ARTÍCULOS 279 Y 282 DE LA LEY DE INSTITUCIONES DE SEGUROS Y DE FIANZAS VIGENTE. LA PÓLIZA DE FIANZA SE CANCELARÁ CUANDO “EL PRESTADOR DEL SERVICIO” HAYA CUMPLIDO CON TODAS LAS OBLIGACIONES QUE SE DERIVEN DEL CONTRATO.**

**C) LA PÓLIZA DE FIANZA DE CUMPLIMIENTO DEL CONTRATO ÚNICAMENTE PODRÁ SER CANCELADA, DE CONFORMIDAD CON LO ESTABLECIDO EN EL ARTÍCULO 120 DEL REGLAMENTO DE LA LEY DE AUSTERIDAD, TRANSPARENCIA EN REMUNERACIONES, PRESTACIONES Y EJERCICIO DE RECURSOS DE LA CIUDAD DE MÉXICO, PERMANECIENDO VIGENTE DURANTE LA SUBSTANCIACIÓN DE TODOS LOS RECURSOS LEGALES O JUICIOS**

**QUE SE INTERPONGAN HASTA QUE SE DICTE RESOLUCIÓN DEFINITIVA DE AUTORIDAD COMPETENTE.**

**LA PÓLIZA DE FIANZA PODRÁ DEVOLVERSE DENTRO DE LOS 10 DÍAS NATURALES SIGUIENTES, A SOLICITUD POR ESCRITO DE “EL PRESTADOR DEL SERVICIO” DIRIGIDO A LA DIRECCIÓN EJECUTIVA DE ----- CON COPIA A LA DIRECCIÓN EJECUTIVA DE ADMINISTRACIÓN Y FINANZAS. LA RECUPERACIÓN DE LA GARANTÍA FUERA DE ESTE PLAZO SERÁ ESTRUCTA RESPONSABILIDAD DE “EL PRESTADOR DEL SERVICIO”.**

**DÉCIMA CUARTA. - APLICACIÓN DE LA GARANTÍA DE CUMPLIMIENTO.**

**“LAS PARTES” CONVIENEN QUE “EL ORGANISMO” HARÁ EFECTIVA LA GARANTÍA DE CUMPLIMIENTO DEL PRESENTE CONTRATO:**

- A) DESPUÉS DE AGOTADAS LAS PENAS CONVENCIONALES APLICABLES POR INCUMPLIMIENTO EN LA PRESTACIÓN DE “EL SERVICIO”;**
- B) CUANDO LOS DOCUMENTOS QUE DEMUESTREN LA RENOVACIÓN DE LAS GARANTÍAS, DERIVADAS DE LAS MODIFICACIONES A LOS CONTRATOS NO SE ENTREGUEN EN LA FECHA ESTABLECIDA;**
- C) CUANDO SE RESCINDA EL CONTRATO POR CAUSAS IMPUTABLES A “EL PRESTADOR DEL SERVICIO”.**
- D) CUANDO NO SE CUMPLA CON LO ESTIPULADO EN EL PRESENTE CONTRATO.**

**DÉCIMA QUINTA. - RESPONSABILIDAD**

**“EL PRESTADOR DEL SERVICIO” SERÁ RESPONSABLE DE LOS DAÑOS Y PERJUICIOS QUE SE CAUSEN A “EL ORGANISMO” POR DEFECTOS O VICIOS OCULTOS Y DEFICIENCIA EN LA CALIDAD DE “EL SERVICIO”; ASÍ COMO CUALQUIER OTRA RESPONSABILIDAD EN QUE INCURRA EN LOS TÉRMINOS DEL PRESENTE CONTRATO.**

**DÉCIMA SEXTA. - PENAS CONVENCIONALES**

**“LAS PARTES” CONVIENEN QUE “EL ORGANISMO” APLICARÁ PENAS CONVENCIONALES POR LA NO ENTREGA O ENTREGA CON RETRASO DE “EL SERVICIO” O POR DEFICIENCIA O MALA CALIDAD DE “EL SERVICIO”, POR CAUSAS IMPUTABLES A “EL PRESTADOR DEL SERVICIO”, LAS CUALES SERÁN APLICADAS DURANTE EL TIEMPO QUE SEA NECESARIO SIN REBASAR EL MONTO TOTAL DE LA GARANTÍA DE CUMPLIMIENTO DEL CONTRATO.**

“EL ORGANISMO”, A TRAVÉS DE LA DIRECCIÓN EJECUTIVA DE -----  
----- APLICARÁ PENAS CONVENCIONALES, MEDIANTE NOTA DE CRÉDITO, EN CASO DE QUE  
OCURRA ALGUNO O ALGUNOS DE LOS SUPUESTOS QUE SE MENCIONAN A CONTINUACIÓN:

#### PENAS CONVENCIONALES

SERVICIO DE -----

LAS SANCIONES SE APLICARÁ SOBRE EL MONTO DE LOS SERVICIOS NO ENTREGADOS, O ENTREGADOS CON RETRASO, SIN CONSIDERAR DESCUENTOS NI EL IMPUESTO AL VALOR AGREGADO (I.V.A.).

“EL ORGANISMO”, EN SU CASO, APLICARÁN LAS SANCIONES O LAS PENALIZACIONES EN TÉRMINOS DEL PÁRRAFO QUE ANTECEDE, INFORMANDO A LA DIRECCIÓN EJECUTIVA DE ADMINISTRACIÓN Y FINANZAS, LO CONDUCENTE.

EL IMPORTE DE LAS PENAS CONVENCIONALES SE DEDUCIRÁ DEL PAGO DE LOS SERVICIOS, ANTES DE SU COBRO EFECTIVO. INDEPENDIEMENTE DE LA APLICACIÓN DE LAS SANCIONES QUE HAYAN SIDO ACORDADAS, “EL ORGANISMO” EXIGIRÁ, EN LOS CASOS EN QUE ASÍ PROCEDA, LA REPARACIÓN DE DAÑOS Y PERJUICIOS OCASIONADOS, SEGÚN LO ESTABLECIDO EN EL ARTÍCULO 58 DEL REGLAMENTO DE LA LEY DE ADQUISICIONES PARA EL DISTRITO FEDERAL.

LAS PENAS CONVENCIONALES SE APLICARÁN SOBRE EL VALOR TOTAL NETO DE LOS SERVICIOS DEJADOS DE ENTREGAR, SIN CONSIDERAR LOS IMPUESTOS QUE LE APLIQUEN Y DE ACUERDO CON LAS CONDICIONES PACTADAS, CUANDO:

I. EXISTA INCUMPLIMIENTO EN EL PLAZO DE ENTREGA DE LOS SERVICIOS PACTADOS ORIGINALMENTE, DURANTE EL TIEMPO QUE TRANSCURRA;

II. LOS SERVICIOS ENTREGADOS NO CUMPLAN CON LAS CARACTERÍSTICAS Y ESPECIFICACIONES TÉCNICAS PACTADAS.

EL MONTO DE LAS PENAS EN NINGÚN CASO DEBERÁ REBASAR EL MONTO TOTAL DE LA GARANTÍA DE CUMPLIMIENTO DE ESTE CONTRATO Y AL LLEGAR A SU LÍMITE DEBERÁ INICIARSE LA RESCISIÓN DEL CONTRATO, DE CONFORMIDAD CON LOS ARTÍCULOS 57 Y 58 DEL REGLAMENTO DE LA LEY DE ADQUISICIONES PARA EL DISTRITO FEDERAL, SIN PERJUICIO DEL DERECHO QUE TIENE “EL ORGANISMO” DE OPTAR ENTRE EXIGIR LA REPARACIÓN DE DAÑOS Y PERJUICIOS OCASIONADOS O EL CUMPLIMIENTO FORZOSO DEL CONTRATO O RESCINDIRLO, QUEDANDO A SALVO LOS DERECHOS QUE LE OTORGUE LA LEY FEDERAL DE PROTECCIÓN AL CONSUMIDOR.



**DICHA PENALIZACIÓN SE DESCONTARÁ A “EL PRESTADOR DEL SERVICIO” DEL IMPORTE FACTURADO QUE CORRESPONDA A LA OPERACIÓN ESPECÍFICA DE QUE SE TRATE ANTES DE SU PAGO DEFINITIVO Y SE LIQUIDARÁ SÓLO LA DIFERENCIA QUE RESULTE.**

**“EL ORGANISMO” POR NINGÚN MOTIVO AUTORIZA CONDONACIÓN DE SANCIONES POR RETRASO EN LA ENTREGA DE LOS SERVICIOS, CUANDO LAS CAUSAS SEAN IMPUTABLES A “EL PRESTADOR DEL SERVICIO”.**

#### **DÉCIMA SÉPTIMA. - CESIÓN A TERCEROS**

**LOS DERECHOS Y OBLIGACIONES QUE SE DERIVEN DEL PRESENTE CONTRATO NO PODRÁN CEDERSE EN FORMA PARCIAL O TOTAL A FAVOR DE CUALQUIER OTRA PERSONA FÍSICA O MORAL, CON EXCEPCIÓN DE LOS DERECHOS DE COBRO, EN CUYO CASO, DEBERÁ CONTAR CON LA CONFORMIDAD PREVIA Y POR ESCRITO DE “EL ORGANISMO” EN TÉRMINOS DEL ARTÍCULO 61 DE LA LEY DE ADQUISICIONES PARA EL DISTRITO FEDERAL, Y EN CASO DE HACERLO SERÁ CONSIDERADO CAUSA DE RESCISIÓN.**

#### **DÉCIMA OCTAVA. - MODIFICACIONES AL CONTRATO**

**“EL ORGANISMO” PODRÁ ACORDAR EL INCREMENTO Y/O DISMINUCIÓN EN LA CANTIDAD DE LOS SERVICIOS SOLICITADOS MEDIANTE MODIFICACIÓN AL CONTRATO VIGENTE, SIN LIMITACIÓN ALGUNA, SIEMPRE Y CUANDO SEA CONFORME AL PRECIO OFICIAL Y DEMÁS CONDICIONES DE LOS SERVICIOS SEAN IGUALES A LOS INICIALMENTE PACTADOS, DE CONFORMIDAD CON LO ESTABLECIDO EN EL ARTÍCULO 65 ÚLTIMO PÁRRAFO DE LA LEY DE ADQUISICIONES PARA EL DISTRITO FEDERAL.**

**CUALQUIER MODIFICACIÓN O VARIACIÓN DE LOS TÉRMINOS Y CONDICIONES PACTADOS EN EL PRESENTE CONTRATO DEBERÁN ESTIPULARSE POR ESCRITO EN UN CONVENIO, DEBIENDO SUSCRIBIRLO “LAS PARTES” QUE SIGNARON ESTE INSTRUMENTO JURÍDICO O AQUÉLLAS QUE LAS SUSTITUYAN EN EL CARGO O FUNCIONES, ACREDITÁNDOSE ESTOS CON LA DOCUMENTACIÓN CORRESPONDIENTE, DE CONFORMIDAD CON LO ESTABLECIDO EN LOS ARTÍCULOS 65 ÚLTIMO PÁRRAFO Y 67 DE LA LEY DE ADQUISICIONES PARA EL DISTRITO FEDERAL.**

**CUANDO SE EFECTÚEN MODIFICACIONES AL CONTRATO POR INCREMENTO EN LAS CANTIDADES DE SERVICIOS, “EL PRESTADOR DEL SERVICIO”, DEBERÁ ENTREGAR EN EL MOMENTO DE LA FORMALIZACIÓN DEL CONVENIO MODIFICATORIO LA ACTUALIZACIÓN DE LA GARANTÍA DE CUMPLIMIENTO DEL CONTRATO, QUE INCLUYA LAS NUEVAS OBLIGACIONES.**

**NO PROCEDERÁN MODIFICACIONES AL CONTRATO QUE IMPLIQUEN INCREMENTO DE PRECIOS, OTORGAMIENTO DE ANTICIPOS, PAGOS PROGRESIVOS, ESPECIFICACIONES Y, EN GENERAL, CUALQUIER CAMBIO QUE IMPLIQUE OTORGAR CONDICIONES MÁS VENTAJOSAS A FAVOR DE “EL**

**PRESTADOR DEL SERVICIO”, COMPARADAS CON LAS ESTABLECIDAS ORIGINALMENTE, DE CONFORMIDAD CON LO ESTABLECIDO EN EL ARTÍCULO 68 DE LA LEY DE ADQUISICIONES PARA EL DISTRITO FEDERAL, EXCEPTO LAS QUE SE REFIERAN A IGUALES O MEJORES CONDICIONES DE CALIDAD PARA “EL ORGANISMO” Y EL PRECIO SEA IGUAL AL ORIGINALMENTE PACTADO.**

#### **DÉCIMA NOVENA. - RESCISIÓN**

**“EL ORGANISMO” PODRÁ RESCINDIR ADMINISTRATIVAMENTE ESTE CONTRATO SIN NECESIDAD DE DECLARACIÓN JUDICIAL PREVIA, POR EL INCUMPLIMIENTO DE CUALQUIER OBLIGACIÓN ESTIPULADA EN EL MISMO POR PARTE DE “EL PRESTADOR DEL SERVICIO”, MISMA QUE SERÁ NOTIFICADA EN FORMA PERSONAL A ESTE, DE CONFORMIDAD CON EL ARTÍCULO 42 DE LA LEY DE ADQUISICIONES PARA EL DISTRITO FEDERAL EN RELACIÓN CON EL ARTÍCULO 63 Y 64 DEL REGLAMENTO DE LA LEY DE ADQUISICIONES PARA EL DISTRITO FEDERAL.**

**“EL ORGANISMO” RESCINDIRÁ EL CONTRATO POR CUALQUIERA DE LAS CAUSAS QUE A CONTINUACIÓN SE SEÑALAN, MISMAS QUE SE MENCIONAN EN FORMA ENUNCIATIVA MAS NO LIMITATIVA.**

- A) CUANDO “EL PRESTADOR DEL SERVICIO” NO CUMPLA CON EL OBJETO DEL PRESENTE CONTRATO;**
- B) INCURRA EN CUALQUIERA DE LOS SUPUESTOS CONTENIDOS EN EL ARTÍCULO 39 Y 39 BIS DE LA LEY DE ADQUISICIONES PARA EL DISTRITO FEDERAL O EN EL ARTÍCULO 49 FRACCIÓN XV DE LA LEY DE RESPONSABILIDADES ADMINISTRATIVAS DE LA CIUDAD DE MÉXICO;**
- C) SE DETECTE INCUMPLIMIENTO DE LAS OBLIGACIONES FISCALES DE “EL PRESTADOR DEL SERVICIO”;**
- D) SEA DECLARADO EN CONCURSO MERCANTIL;**
- E) SUBCONTRATE, CEDA O TRASPASE EN FORMA TOTAL O PARCIAL LOS DERECHOS DERIVADOS DEL PRESENTE CONTRATO, CON EXCEPCIÓN DEL DERECHO DE COBRO, MISMO QUE TENDRÁ QUE SER AUTORIZADO PREVIAMENTE POR LA DIRECCIÓN EJECUTIVA DE ADMINISTRACIÓN Y FINANZAS DE “EL ORGANISMO”.**
- F) SÍ LA APLICACIÓN DE LAS PENAS CONVENCIONALES, LLEGA A REPRESENTAR EL 15% (QUINCE POR CIENTO) DEL MONTO A EJERCER DEL PRESENTE CONTRATO;**

**G) SI SE LE ATRIBUYE LA INVASIÓN DE ALGÚN REGISTRO DE PROPIEDAD INDUSTRIAL Y/O PATENTE CON MOTIVO DEL PRESENTE CONTRATO;**

**H) Y EN GENERAL CUALQUIER OTRA CAUSA IMPUTABLE A “EL PRESTADOR DEL SERVICIO” QUE LESIONE LOS INTERESES DE “EL ORGANISMO”.**

**ASIMISMO, “EL ORGANISMO”, PODRÁ RESCINDIR EL PRESENTE CONTRATO, CUANDO LAS AUTORIDADES FISCALES DEL GOBIERNO DE LA CIUDAD DE MÉXICO DETECTEN QUE “EL PRESTADOR DEL SERVICIO”, NO HA CUMPLIDO CON SUS OBLIGACIONES FISCALES, TALES COMO EL PAGO OPORTUNO DE LOS IMPUESTOS Y DERECHOS LOCALES.**

**“EL ORGANISMO” PODRÁ OPTAR ENTRE EXIGIR EL CUMPLIMIENTO DEL PRESENTE CONTRATO O BIEN DECLARAR LA RESCISIÓN ADMINISTRATIVA DEL MISMO; Y SI SE DA ESTE ÚLTIMO SUPUESTO, LA RESCISIÓN SE INICIARÁ DENTRO DE LOS 5 (CINCO) DÍAS HÁBILES SIGUIENTES A AQUÉL EN QUE SE HUBIERE AGOTADO EL PLAZO PARA HACER EFECTIVAS LAS PENAS CONVENCIONALES, EN EL IMPORTE FACTURADO CUANDO SE APLIQUE Y EN SU CASO SE EXIGIRÁ LA REPARACIÓN DE DAÑOS Y PERJUICIOS OCASIONADOS, INDEPENDIEMENTE DE LA APLICACIÓN DE LAS SANCIONES QUE HAYAN SIDO PACTADAS.**

**“EL PRESTADOR DEL SERVICIO” SERÁ RESPONSABLE DE LOS VICIOS OCULTOS, ASÍ COMO DE LOS DAÑOS Y PERJUICIOS QUE POR SU INCUMPLIMIENTO SEAN CAUSADOS A “EL ORGANISMO”.**

#### **VIGÉSIMA. - SUSPENSIÓN TEMPORAL**

**“LAS PARTES” CONVIENEN QUE “EL ORGANISMO” EN CUALQUIER MOMENTO PODRÁ SUSPENDER TEMPORALMENTE, EN TODO O EN PARTE EL PRESENTE CONTRATO, CUANDO CONCURRAN RAZONES DE INTERÉS GENERAL, CASO FORTUITO O FUERZA MAYOR, SIN QUE ELLO IMPLIQUE SU TERMINACIÓN DEFINITIVA, Y SERÁ SIN RESPONSABILIDAD ALGUNA PARA “EL ORGANISMO”, SI ÉSTE FUERA EL CASO, COMUNICARÁ A “EL PRESTADOR DEL SERVICIO” LAS RAZONES QUE DIERON ORIGEN A DICHA TERMINACIÓN, SIN APLICACIÓN DE PENA O SANCIÓN ALGUNA.**

**EL PRESENTE CONTRATO PODRÁ CONTINUAR PRODUCIENDO TODOS SUS EFECTOS LEGALES, UNA VEZ QUE HAYAN DESAPARECIDO LAS CAUSAS QUE MOTIVARON DICHA SUSPENSIÓN.**

#### **VIGÉSIMA PRIMERA. - TERMINACIÓN ANTICIPADA**

**“LAS PARTES” CONVIENEN QUE “EL ORGANISMO” PODRÁ DAR POR TERMINADO ANTICIPADAMENTE EL PRESENTE CONTRATO, SIN RESPONSABILIDAD ALGUNA CUANDO CONCURRAN RAZONES DE INTERÉS GENERAL, CASO FORTUITO O DE FUERZA MAYOR. SI ÉSTE FUERA EL CASO, COMUNICARÁ A “EL PRESTADOR DEL SERVICIO” LAS RAZONES QUE DIERON**

**ORIGEN A DICHA TERMINACIÓN, PARA LO CUAL BASTARÁ UNA NOTIFICACIÓN POR ESCRITO CON 15 (QUINCE) DÍAS NATURALES DE ANTICIPACIÓN, SIN APLICACIÓN DE PENA O SANCIÓN ALGUNA.**

**DE IGUAL FORMA, EN EL SUPUESTO DE QUE DURANTE LA VIGENCIA DEL PRESENTE CONTRATO “EL ORGANISMO” ACREDITE QUE “EL PRESTADOR DEL SERVICIO” NO CUMPLE CON SUS OBLIGACIONES FISCALES, “EL ORGANISMO” TERMINARÁ ANTICIPADAMENTE ESTE CONTRATO, INDEPENDIENTEMENTE DE LA ACCIÓN QUE LE CORRESPONDA EJERCER A LAS AUTORIDADES FISCALES DE LA CIUDAD DE MÉXICO POR DICHO CONCEPTO.**

#### **VIGÉSIMA SEGUNDA. - RESPONSABILIDAD LABORAL**

**“EL PRESTADOR DEL SERVICIO” SE CONSTITUYE COMO ÚNICO EMPRESARIO Y PATRÓN DEL PERSONAL QUE UTILICE PARA LA PRESTACIÓN DEL SERVICIO QUE SE DERIVE DE ESTE CONTRATO Y SERÁ EL ÚNICO RESPONSABLE DE LAS OBLIGACIONES DERIVADAS DE LAS DISPOSICIONES CONTENIDAS EN LA LEY FEDERAL DEL TRABAJO Y DEMÁS ORDENAMIENTOS EN MATERIA DE TRABAJO Y DE SEGURIDAD SOCIAL, SIN RESPONSABILIDAD ALGUNA PARA “EL ORGANISMO”, POR LO QUE SE OBLIGA A RESPONDER POR LAS RECLAMACIONES QUE SUS TRABAJADORES PRESENTEN EN SU CONTRA O EN CONTRA DE “EL ORGANISMO” CON RELACIÓN A LOS TÉRMINOS Y EJECUCIÓN DEL PRESENTE CONTRATO; POR LO QUE ÉSTE DESLINDA A “EL ORGANISMO” DE TODA RESPONSABILIDAD LABORAL, CIVIL, PENAL O DE CUALQUIER OTRA ÍNDOLE, RECONOCIENDO EXPRESAMENTE Y PARA TODOS LOS EFECTOS LEGALES QUE EN NINGÚN CASO SE PODRÁ CONSIDERAR A “EL ORGANISMO” COMO PATRÓN SOLIDARIO O SUSTITUTO DE NINGUNA DE LAS OBLIGACIONES OBRERO PATRONALES Y RESPONSABILIDADES QUE “EL PRESTADOR DEL SERVICIO” TENGA CON RESPECTO A SUS TRABAJADORES.**

#### **VIGÉSIMA TERCERA. - CONFIDENCIALIDAD**

**“EL PRESTADOR DEL SERVICIO” SE ABSTENDRÁ DE DIFUNDIR, PROCESAR, UTILIZAR CUALQUIER INFORMACIÓN PROTEGIDA POR LA LEY DE TRANSPARENCIA, ACCESO A LA INFORMACIÓN PÚBLICA Y RENDICIÓN DE CUENTAS DE LA CIUDAD DE MÉXICO, LEY DE PROTECCIÓN DE DATOS PERSONALES EN POSESIÓN DE SUJETOS OBLIGADOS DE LA CIUDAD DE MÉXICO Y CUALQUIER OTRA NORMATIVIDAD APLICABLE EN LA MATERIA.**

**“LAS PARTES” CONVIENEN QUE POR EL TIPO DE INFORMACIÓN QUE LLEGUE A CONOCIMIENTO DE CUALQUIERA DE ELLAS EN EL DESARROLLO DEL PRESENTE CONTRATO, Y QUE SE REFIERA A LA OTRA O A LAS ACTIVIDADES QUE ELLA DESARROLLÓ, NO PODRÁ SER DIVULGADA, REVELADA O UTILIZADA EN NINGUNA FORMA, POR NINGÚN MEDIO, A NINGUNA PERSONA FÍSICA O MORAL, YA EN PROVECHO PROPIO O DE TERCEROS, POR QUIEN RECIBE LA INFORMACIÓN. ESTA OBLIGACIÓN SE HARÁ EXTENSIVA A LAS O LOS SUBORDINADOS DE LAS PARTES Y/O PRESTADORES DE SERVICIOS PROFESIONALES, A CUYO CONOCIMIENTO LLEGUE LA INFORMACIÓN REFERIDA. EN**

**ESTE SENTIDO, QUEDA TOTALMENTE PROHIBIDO A “LAS PARTES”, REPRODUCIR, COPIAR, DIVULGAR, EXHIBIR O REALIZAR CUALQUIER OTRA ACTIVIDAD RELACIONADA CON DATOS PERSONALES, DOCUMENTACIÓN O INFORMACIÓN EN CUESTIÓN PARA FINES DISTINTOS A LOS ESTABLECIDOS EN EL PRESENTE CONTRATO.**

#### **VIGÉSIMA CUARTA. - PROPIEDAD INTELECTUAL**

**“EL PRESTADOR DEL SERVICIO” NO PODRÁ UTILIZAR PARA FINES COMERCIALES, PUBLICITARIOS O DE CUALQUIER OTRA ÍNDOLE, EL NOMBRE O LOGOTIPO DE “EL ORGANISMO”.**

**“EL PRESTADOR DEL SERVICIO” SERÁ EL ÚNICO RESPONSABLE EN EL CASO DE QUE SE INFRINJAN PATENTES, MARCAS, CERTIFICADOS DE INVENCION Y TODO LO RELACIONADO CON LOS DERECHOS DE PROPIEDAD INDUSTRIAL O DERECHOS DE AUTOR, QUE SURJAN CON MOTIVO DEL SERVICIO OBJETO DEL PRESENTE CONTRATO, DESLINDANDO DE TODA RESPONSABILIDAD A “EL ORGANISMO”.**

#### **VIGÉSIMA QUINTA. - COMPROMISO CON EL RESPETO A LOS DERECHOS HUMANOS**

**“LAS PARTES” SE OBLIGAN A CUMPLIR CON LAS NORMAS Y PRINCIPIOS VIGENTES A NIVEL NACIONAL E INTERNACIONAL EN MATERIA DE DERECHOS HUMANOS. EN ESTE SENTIDO “LAS PARTES”, ASUMEN EL ESFUERZO DE CONTRIBUIR A LA PROTECCIÓN Y EFECTIVIDAD DE LOS DERECHOS DE LAS MUJERES Y DERECHOS HUMANOS EN GENERAL; LA INTEGRIDAD PERSONAL, LA DIGNIDAD HUMANA, LA LEGALIDAD, LOS DERECHOS DE LOS NIÑOS Y DE LAS NIÑAS, DE LAS Y LOS JÓVENES, PERSONAS ADULTAS MAYORES, CON DISCAPACIDAD, LOS DERECHOS SEXUALES Y REPRODUCTIVOS, ASÍ COMO A PRESERVAR LOS DERECHOS ECONÓMICOS, SOCIALES, CULTURALES Y AMBIENTALES.**

#### **VIGÉSIMA SEXTA. - PROTECCIÓN DE DATOS PERSONALES**

**“LAS PARTES” SE OBLIGAN A CUMPLIR CON LA NORMATIVIDAD VIGENTE EN MATERIA DE DATOS PERSONALES, CON LA FINALIDAD DE GARANTIZAR LA PRIVACIDAD Y EL DERECHO A LA AUTODETERMINACIÓN INFORMATIVA DE LAS PERSONAS. AL EFECTO, “LAS PARTES” ADOPTARÁN LAS MEDIDAS DE SEGURIDAD DE CARÁCTER ADMINISTRATIVO, DE DESARROLLO Y APLICACIONES, LÓGICAS, FÍSICAS, DE CIFRADO, TÉCNICAS, DE COMUNICACIONES Y REDES, TENDIENTES A DAR LA DEBIDA PROTECCIÓN A LOS DATOS PERSONALES.**

#### **VIGÉSIMA SÉPTIMA. - INTEGRIDAD DEL CONTRATO**

**“LAS PARTES” RECONOCEN COMO PARTE INTEGRANTE DE ESTE CONTRATO EL CONTENIDO DE LOS ANEXOS: ANEXO 1. ANEXO TÉCNICO, ANEXO 2. BASES DE LA LICITACIÓN PÚBLICA NACIONAL NÚMERO METROBÚS/LPN/---/2026, ANEXO 3. ACTA DE LA JUNTA DE ACLARACIONES CELEBRADA**

EL \_\_ DE \_\_\_\_\_ DE 2026, ANEXO 4. PROPUESTA TÉCNICA DE “EL PRESTADOR DEL SERVICIO”, ANEXO 5. PROPUESTA ECONÓMICA DE “EL PRESTADOR DEL SERVICIO” Y ANEXO 6. ACTA DE FALLO, PARA LA CONTRATACIÓN DE “EL SERVICIO”.

**VIGÉSIMA OCTAVA. - LEGISLACIÓN**

“LAS PARTES” SE OBLIGAN A SUJETARSE ESTRICTAMENTE A LOS TÉRMINOS DE ESTE CONTRATO, ASÍ COMO A LOS TÉRMINOS, LINEAMIENTOS, PROCEDIMIENTOS Y REQUISITOS QUE ESTABLEZCAN LA LEY DE ADQUISICIONES PARA EL DISTRITO FEDERAL, EL REGLAMENTO DE LA LEY DE ADQUISICIONES PARA EL DISTRITO FEDERAL Y SUPLETORIAMENTE EL CÓDIGO DE PROCEDIMIENTOS CIVILES PARA EL DISTRITO FEDERAL.

**VIGÉSIMA NOVENA. - JURISDICCIÓN**

“LAS PARTES” CONVIENEN QUE PARA DIRIMIR LAS CONTROVERSIAS QUE SE SUSCITEN CON MOTIVO DE LA INTERPRETACIÓN Y CUMPLIMIENTO DE ESTE CONTRATO, SE SOMETEN A LA JURISDICCIÓN DE LOS TRIBUNALES DEL FUERO COMÚN UBICADOS EN LA CIUDAD DE MÉXICO, RENUNCIANDO A CUALQUIER FUERO QUE PUDIERA CORRESPONDERLE POR RAZÓN DE SU NACIONALIDAD O DOMICILIO PRESENTE O FUTURO O POR CUALQUIER OTRA CAUSA.

**TRIGÉSIMA. - CLÁUSULAS NO NEGOCIABLES**

NINGUNA DE LAS CLÁUSULAS CONTENIDAS EN EL PRESENTE CONTRATO PODRÁN SER NEGOCIADAS.

LEÍDO Y ANALIZADO EL CONTENIDO Y ALCANCE LEGAL DEL PRESENTE CONTRATO POR “LAS PARTES”, LO SUSCRIBEN EN (CUATRO) TANTOS FIRMANDO AL MARGEN Y AL CALCE, EN LA CIUDAD DE MÉXICO, EL DÍA \_\_ DEL MES DE \_\_\_\_\_ DE 2026, LOS QUE EN ÉL INTERVIENEN COMO CONSTANCIA DE SU ACEPTACIÓN.

POR “EL ORGANISMO”

POR “EL PRESTADOR DEL SERVICIO”

LA DIRECTORA GENERAL

\_\_\_\_\_, S.A. DE C.V.

\_\_\_\_\_  
LIC. MARÍA DEL ROSARIO CASTRO ESCORCIA

**POR “EL ORGANISMO”**

**DIRECTORA DE EJECUTIVA DE ADMINISTRACIÓN  
Y FINANZAS**

**DIRECTORA EJECUTIVA DE  
ASUNTOS JURÍDICOS**

\_\_\_\_\_  
**MTRA. ELIZABETH GRACE JIMÉNEZ VÁZQUEZ**

\_\_\_\_\_  
**LIC. MARÍA PATRICIA BECERRA SALAZAR**

\_\_\_\_\_  
**GERENTE DE -----**

\_\_\_\_\_  
**DIRECTOR EJECUTIVO DE -----**

\_\_\_\_\_  
**ING. -----**

\_\_\_\_\_  
**ING. -----**

**ELABORÓ**

\_\_\_\_\_  
**LIC. ALBERTO HERNÁNDEZ CHÁVEZ**

**JEFE DE UNIDAD DEPARTAMENTAL DE COMPRAS  
Y CONTROL DE MATERIALES**

**LAS FIRMAS QUE ANTECEDEN,  
MB/DEAF/CT/\_\_\_\_\_/2026, PARA EL SERVICIO DE -----,  
C.V., DE FECHA \_\_\_\_ DE \_\_\_\_\_ DE 2026.**

**CORRESPONDEN AL CONTRATO  
\_\_\_\_\_, CELEBRADO ENTRE METROBÚS Y \_\_\_\_\_, S.A. DE**

**METROBÚS**  
DIRECCIÓN EJECUTIVA DE ADMINISTRACIÓN Y FINANZAS

**LICITACIÓN PÚBLICA NACIONAL NÚMERO  
METROBÚS/LPN/024/2026**

