

LICITACIÓN PÚBLICA NACIONAL

No. METROBÚS/LPN/018/2026

“SERVICIO DE MANTENIMIENTO DE JARDINERÍA EN ESPACIOS
RESTRINGIDOS 2026”

MAYO 2026

ÍNDICE

1. GLOSARIO

2. GENERALIDADES DEL PROCEDIMIENTO DE CONTRATACIÓN.

- 2.1 CARÁCTER DE LA LICITACIÓN
- 2.2 DISPONIBILIDAD PRESUPUESTAL
- 2.3 LUGAR DE LOS EVENTOS
- 2.4 FECHA Y HORARIO DE LOS EVENTOS DE LA LICITACIÓN PÚBLICA NACIONAL.
- 2.5 LICITANTES.
- 2.6 VENTA DE LAS BASES DE LA LICITACIÓN
- 2.7 VISITA A LAS INSTALACIONES
- 2.8 JUNTA DE ACLARACIONES A LAS BASES.
- 2.9 PRIMERA ETAPA ACTO DE PRESENTACIÓN Y APERTURA DE PROPUESTAS.
- 2.10 DICTAMEN
- 2.11 SEGUNDA ETAPA ACTO DE FALLO.
- 2.12 DECLARAR DESIERTA LA LICITACIÓN.
- 2.13 FIRMA DEL CONTRATO.
- 2.14 CONVENIO(S) MODIFICATORIO(S).
- 2.15 RESCISIÓN ADMINISTRATIVA DEL CONTRATO.
- 2.16 TERMINACIÓN ANTICIPADA, SUSPENSIÓN TEMPORAL O DEFINITIVA.
- 2.17 REVISIÓN DEL CUMPLIMIENTO DE LAS OBLIGACIONES DE SEGURIDAD SOCIAL.

3. DENOMINACIÓN O RAZÓN SOCIAL DEL ORGANISMO DESCENTRALIZADO CONVOCANTE.

4. CALENDARIO DE EVENTOS DE LA LICITACIÓN.

5. IDIOMA EN QUE SE PODRÁ PRESENTAR LA PROPUESTA.

6. REQUISITOS LEGALES Y ADMINISTRATIVOS QUE DEBERÁN CUMPLIR LOS PARTICIPANTES.

7. SERVICIO A LICITAR.

8. ASIGNACIÓN DE SERVICIOS POR LICITANTE Y/O PARTIDA.

9. CONTRATO ABIERTO EN MONTOS MÍNIMOS Y MÁXIMOS O CERRADO, LA INFORMACIÓN NECESARIA CONFORME A LA LEY DE ADQUISICIONES PARA EL DISTRITO FEDERAL.

10. PLAZO, LUGAR Y CONDICIONES DE LA PRESTACIÓN DEL SERVICIO.

11. PLIEGO DE CLÁUSULAS NO NEGOCIABLES Y PENAS POR INCUMPLIMIENTO DEL CONTRATO.

12. CONDICIONES DE PRECIO Y FECHA O FECHAS DE PAGO.

13. LA INDICACIÓN DE SÍ SE OTORGARÁ ANTICIPO DE CONFORMIDAD CON LO DISPUESTO EN LA LEY DE ADQUISICIONES PARA EL DISTRITO FEDERAL.
14. INSTRUCCIONES PARA ELABORAR, ENTREGAR LAS PROPUESTAS Y LAS GARANTÍAS.
 - 14.1 PROPUESTA TÉCNICA
 - 14.2 PROPUESTA ECONÓMICA
 - 14.3 GARANTÍAS
15. INDICACIÓN DE QUE EN LA EVALUACIÓN DE LAS PROPUESTAS EN NINGÚN CASO PODRÁN UTILIZARSE MECANISMOS DE PUNTOS O PORCENTAJES.
16. CAUSAS DE DESECHAMIENTO POR INCUMPLIMIENTO DE REQUISITOS ESTABLECIDOS EN LAS BASES DE LA LICITACIÓN.
17. CRITERIOS CLAROS Y DETALLADOS PARA LA ADJUDICACIÓN DE LOS CONTRATOS.
18. MANIFESTACIÓN DE QUE LAS CONDICIONES DE LAS BASES Y PROPUESTAS DE LICITANTES NO PODRÁN SER NEGOCIADAS.
19. CAUSA DE DESECHAMIENTO EN CASO DE COMPROBAR QUE ALGÚN PRESTADOR DEL SERVICIO HAYA ACORDADO CON OTRO U OTROS, ELEVAR LOS PRECIOS DE LOS SERVICIOS.
20. LA MANIFESTACIÓN DEL LICITANTE, QUE TIENE LA PLENA CAPACIDAD PARA PROPORCIONAR EQUIPO ADECUADOS Y PERSONAL COMPETENTE PARA BRINDAR LOS SERVICIOS.
21. SERVIDORES PÚBLICOS RESPONSABLES DEL PROCEDIMIENTO DE LICITACIÓN PÚBLICA NACIONAL.
22. PRESENTACIÓN DE PRECIOS MÁS BAJOS PARA LOS SERVICIOS OBJETO DE LA LICITACIÓN.
23. PRESENTACIÓN DE RECURSO DE INCONFORMIDAD ANTE LA CONTRALORÍA GENERAL.

ANEXO 1. ANEXO TÉCNICO

ANEXO 2. CARTA COMPROMISO DE INTEGRIDAD

ANEXO 3. FORMATO DE REQUISITOS FISCALES

ANEXO 4. PROPUESTA ECONÓMICA

ANEXO 5. FORMATO DE FIANZA PARA GARANTÍA DE SOSTENIMIENTO DE LA PROPUESTA ECONÓMICA

ANEXO 6. FORMATO PARA PRESENTAR PRECIOS MÁS BAJOS

ANEXO 7. MODELO DE CONTRATO

1. GLOSARIO

Para efecto de las presentes Bases se entenderá por:

"Convocante"	Metrobús, Organismo Público Descentralizado del Gobierno de la Ciudad de México, que tiene por objeto la planeación, administración y control del Sistema de Corredores de Transporte Público de Pasajeros de la Ciudad de México.
"Licitante"	La persona física o moral que participa con una propuesta cierta en la Licitación Pública Nacional en el marco de la Ley de Adquisiciones para el Distrito Federal.
"Ley"	La Ley de Adquisiciones para el Distrito Federal.
"Reglamento"	El Reglamento de la Ley de Adquisiciones para el Distrito Federal.
"Circular"	La Circular Uno 2024, Normatividad en materia de Administración de Recursos (septiembre 2024).
"Lineamientos"	Los Lineamientos que deberán Observar las Dependencias, Órganos Desconcentrados, Delegaciones y Entidades de la Administración Pública del Distrito Federal en los Procedimientos de Contratación Establecidos en la Ley de Adquisiciones para el Distrito Federal, publicados en la Gaceta Oficial de la Distrito Federal de fecha 14 de febrero de 2007.
"Contrato administrativo"	El acuerdo de dos o más voluntades, que se expresa de manera formal y que tiene por objeto la prestación de servicios a Metrobús por parte de los prestadores de servicio, creando derechos y obligaciones para ambas partes y que se deriva de alguno de los procedimientos de contratación que regula la Ley de Adquisiciones para el Distrito Federal y su Reglamento
"La Secretaría"	La Secretaría de Administración y Finanzas del Gobierno de la Ciudad de México.
"Área requirente"	La Dirección Ejecutiva de Operaciones e Infraestructura, como Unidad Administrativa de Metrobús de la Ciudad de México que, de acuerdo a sus atribuciones y/o funciones, requiere de los servicios.
Administrador del Contrato	La Gerencia de Infraestructura es la responsable de la administración y supervisión del contrato, asegurando el cumplimiento de los términos, condiciones, plazos y entregables establecidos entre el Metrobús y el Licitante que resulte adjudicado.
"Área técnica"	La Jefatura de Unidad Departamental de Mantenimiento a la Infraestructura; como encargada de la evaluación para determinar que los servicios recibidos por el Organismo cumplan con las condiciones técnicas requeridas en el Anexo Técnico y/o la Especificación Técnica, según corresponda.
"Proveedor Salarialmente Responsable"	Los proveedores que cuenten con dicho estatus en la Constancia del Padrón de Proveedores de la Administración Pública de la Ciudad de México.

"Constancia de Registro en el Padrón de Proveedores Vigente"	Significa la Constancia emitida por la Secretaría que comprueba el registro o actualización al Padrón de Proveedores Vigente, la cual podrá incluir la calidad de Prestador salarialmente responsable y deberá contener una vigencia que permita al licitante participar en el presente procedimiento y, en todas sus etapas (desde la entrega del oficio de invitación o la publicación de la Convocatoria en su caso, hasta la emisión del fallo).
"Padrón de Proveedores"	El Padrón de Proveedores de la Administración Pública de la Ciudad de México integrado actualmente por la Secretaría de Administración y Finanzas; que contiene el listado de proveedores autorizados para participar en los procedimientos de Licitación Pública, Invitación Restringida a Cuando Menos Tres Proveedores y Adjudicación Directa con las Dependencias, Órganos Desconcentrados, Alcaldías y Entidades de la Administración Pública de la Ciudad de México. Los requisitos para la inscripción a dicho padrón pueden ser consultados en el siguiente sitio: https://www.tianguisdigital.cdmx.gob.mx/proveedores/
"Propuesta"	La oferta presentada por un licitante, integrada por la documentación legal y administrativa, la propuesta técnica, la propuesta económica y la garantía de formalidad o sostenimiento de la propuesta; misma que debe cumplir y entregarse atendiendo estrictamente a los términos, condiciones y características establecidos por la convocante en las bases del procedimiento.
Prestador de servicios	Persona física o moral que presta un servicio intangible y autónomo a Metrobús a cambio de un pago.
Metrobús	El Sistema de Corredores de Transporte Público de Pasajeros de la Ciudad de México.

2. GENERALIDADES DEL PROCEDIMIENTO DE CONTRATACIÓN.

El Organismo Público Descentralizado de la Administración Pública de la Ciudad de México, denominado Metrobús, en cumplimiento a las disposiciones que establecen los artículos 134 de la Constitución Política de los Estados Unidos Mexicanos, y en apego a lo dispuesto en los artículos 1, 2 fracción VIII, 26, 27 inciso a), 28, 30 fracción I, 32, 33, 34, 36 y 43 de la Ley de Adquisiciones para el Distrito Federal, a través de la Dirección Ejecutiva de Administración y Finanzas ubicada en Hamburgo N° 213, piso 19, Colonia Juárez, Alcaldía Cuauhtémoc, C.P. 06600, Ciudad de México, convoca a las personas físicas o morales legalmente constituidas con el carácter de sociedades mercantiles, interesadas en participar en la Licitación Pública Nacional N°. METROBÚS/LPN/018/2026, para la contratación del **“SERVICIO DE MANTENIMIENTO DE JARDINERÍA EN ESPACIOS RESTRINGIDOS 2026”** con la finalidad de conseguir los mejores precios y condiciones por parte de los prestadores del servicio.

Las generalidades, especificaciones, cantidades y condiciones de la prestación del servicio solicitados se encuentran señalados en el **ANEXO 1. ANEXO TÉCNICO**, la descripción general se enuncia a continuación:

PARTIDAS	DESCRIPCIÓN
PARTIDA ÚNICA	SERVICIO DE MANTENIMIENTO DE JARDINERÍA EN ESPACIOS RESTRINGIDOS 2026

2.1 CARÁCTER DE LA LICITACIÓN

La presente Licitación será Nacional, en términos de los artículos 27 inciso a) y 30 fracción I de la "Ley", podrán participar personas físicas o morales de nacionalidad mexicana.

2.2 DISPONIBILIDAD PRESUPUESTAL

"La Convocante" cuenta con la disponibilidad presupuestal con recursos Fiscales para celebrar esta Licitación Pública Nacional, según se desprende de la Suficiencia Presupuestal número **MB/DEAF/171/2026** con cargo a la partida 3511 en cumplimiento a lo dispuesto por el artículo 28 de la "Ley".

Subordinando su ejecución a los criterios de legalidad, honestidad, austeridad, eficacia, economía, racionalidad, resultados, transparencia, control, rendición de cuentas, con una perspectiva que fomente la igualdad de género y con un enfoque de respeto a los derechos humanos, objetividad, honradez y profesionalismo, establecidos en la Ley de Austeridad, Transparencia en Remuneraciones, Prestaciones y Ejercicio de Recursos de la Ciudad de México.

2.3 LUGAR DE LOS EVENTOS

Todos los eventos de la presente Licitación Pública Nacional tendrán lugar en Hamburgo N° 213, Colonia Juárez, Alcaldía Cuauhtémoc, C.P. 06600, Ciudad de México.

2.4 FECHA Y HORARIO DE LOS EVENTOS DE LA LICITACIÓN PÚBLICA NACIONAL.

ACTO	FECHA	HORARIO	LUGAR
PUBLICACIÓN DE LA CONVOCATORIA	15 de mayo de 2026	N/A	Gaceta Oficial de la Ciudad de México, Tianguis Digital de la Ciudad de México y pagina de Metrobús https://www.metrobus.cdmx.gob.mx/

LICITACIÓN PÚBLICA NACIONAL NÚMERO
METROBÚS/LPN/018/2026

VENTA DE BASES	15, 18 y 19 de mayo de 2026	10:00 a 14:30 horas.	JUD. De Compras y Control de Materiales de Metrobús, ubicada en calle Hamburgo 213 piso 19, Col. Juárez, Alcaldía Cuauhtémoc, C.P. 06600, Ciudad de México
VISITA A LAS INSTALACIONES	20 de mayo de 2026	11:00 horas	Lobby del Edificio Torre Summa ubicado en calle Hamburgo 213, Col. Juárez, Alcaldía Cuauhtémoc, C.P. 06600, Ciudad de México
JUNTA DE ACLARACIONES	22 de mayo de 2026	13:00 horas	En calle Hamburgo 213, Col. Juárez, Alcaldía Cuauhtémoc, C.P. 06600, Ciudad de México
PRIMERA ETAPA. ACTO DE PRESENTACIÓN Y APERTURA DE PROPUESTAS	25 de mayo de 2026	10:00 horas	En calle Hamburgo 213, Col. Juárez, Alcaldía Cuauhtémoc, C.P. 06600, Ciudad de México
SEGUNDA ETAPA. ACTO DE FALLO	27 de mayo de 2026	13:00 horas	En calle Hamburgo 213, Col. Juárez, Alcaldía Cuauhtémoc, C.P. 06600, Ciudad de México

Todos los actos que forman parte del procedimiento de Licitación Pública Nacional iniciarán puntualmente el día, hora y lugar señalado en las bases, **una vez iniciados no se permitirá el acceso a los licitantes**, por tanto, se recomienda estar 15 minutos antes para registrar su asistencia. La Convocante levantará en cada uno de ellos acta circunstanciada, que será rubricada y firmada por todos los licitantes y servidores públicos que participen en los diferentes actos, **debiendo enviar a cada uno de ellos copia en formato PDF por correo electrónico de la misma y haciendo constar la entrega mediante acuse de recepción**, asimismo se informa a los licitantes que el uso de celulares y dispositivos electrónicos **no** serán permitidos durante los actos del proceso de la Licitación.

DESARROLLO DE LA LICITACIÓN PÚBLICA NACIONAL

2.5 LICITANTES.

En la Licitación objeto de las presentes Bases podrán participar todas las personas físicas y morales legalmente constituidas conforme a las leyes mexicanas que cuenten con capacidad legal para participar, cubran el importe de las Bases y cumplan con los requisitos exigidos en las mismas. Aunado a lo anterior, los Licitantes participantes deberán acreditar que su objeto social o régimen fiscal se vincula directamente con la contratación objeto de esta Licitación.

EL licitante ganador será el único responsable de la utilización de las patentes, marcas y todo lo relacionado con la materia de propiedad industrial o intelectual de la contratación objeto de estas Bases; por lo tanto, en el caso de que el prestador del servicio utilice patentes y marcas registradas será responsabilidad del mismo.

Se informa a los licitantes que en el presente procedimiento está prohibida cualquier forma de discriminación, sea por acción u omisión, por razones de origen étnico o nacional, género, edad, discapacidad, condición social, condiciones de salud, religión, opiniones, preferencia o identidad sexual o de género, estado civil, apariencia exterior o cualquier otra análoga.

2.6 VENTA DE LAS BASES DE LA LICITACIÓN.

Las Bases tienen un costo de **\$6,000.00 (SEIS MIL PESOS 00/100 M.N.)**, I.V.A. incluido, y deberán ser adquiridas los días **15, 18 y 19 de mayo de 2026 de 10:00 a 14:30 horas**, en la Jefatura de Unidad Departamental de Compras y Control de Materiales adscrita a la Gerencia de Capital Humano y Recursos Materiales de la Dirección Ejecutiva de Administración y Finanzas de Metrobús, ubicada en la calle de Hamburgo N° 213, piso 19, Colonia Juárez, Alcaldía Cuauhtémoc, C.P. 06600, Ciudad de México. Los interesados, dentro del plazo previsto en el presente numeral, deberán entregar el original del comprobante de pago expedido por la Institución Bancaria en la Jefatura de Unidad Departamental de Compras y Control de Materiales, contra su recepción se les hará entrega de las bases de licitación mediante memoria USB que deberá de traer el licitante y el comprobante que será el documento que les conferirá el derecho a participar en el presente procedimiento.

El pago deberá efectuarse mediante transferencia electrónica a favor de Metrobús, al número de cuenta **1800000326-1** Clabe Interbancaria **014180180000032613 de Banco Santander México, S.A., Institución de Banca Múltiple**, debiendo imprimir el comprobante original, **salvo confirmación de depósito en la cuenta bancaria de Metrobús**, y marcando como referencia el nombre de la Empresa que participa, asimismo no se hacen devoluciones por pagos extraordinarios, fuera de tiempo o en exceso.

Sin perjuicio de lo anterior, se considera conveniente señalar que las Bases estarán disponibles para su consulta en la página de internet <https://www.metrobus.cdmx.gob.mx/>; no obstante, se reitera que los interesados en participar que **deberán de cubrir el costo de las Bases y realizar el procedimiento descrito en el presente apartado.**

2.7 VISITA A LAS INSTALACIONES.

La visita a las instalaciones de la Convocante se llevará a cabo el **20 de mayo de 2026 a las 11:00 horas** por lo cual deberán de acudir Lobby del Edificio Torre Summa ubicado en calle Hamburgo 213, Colonia Juárez, Alcaldía Cuauhtémoc, C.P. 06600, Ciudad de México, donde serán atendidos por el Gerente de Infraestructura o el Jefe de Unidad Departamental Mantenimiento a la Infraestructura. Lo anterior con el propósito de que los licitantes se encuentren en posibilidad de conocer las áreas donde se ejecutarán los servicios y obtener copia simple del acta de visita a las instalaciones, dicha visita es **obligatoria** por lo que en caso de no asistir será motivo de descalificación, dicha visita es necesaria

con la finalidad de que los Licitantes tengan un panorama más amplio y real del servicio que se licita para la elaboración su propuesta técnica y económica.

2.8 JUNTA DE ACLARACIONES A LAS BASES.

Las preguntas que formulen los licitantes se remitirán mediante escrito en hoja membretada y signada por el representante legal de los licitantes, adjuntando las preguntas en formato Word y PDF al correo electrónico ahernandez@metrobus.cdmx.gob.mx, icervantes@metrobus.cdmx.gob.mx, aizaguirre@metrobus.cdmx.gob.mx,

sjmoran@metrobus.cdmx.gob.mx, con copia de conocimiento a los correos electrónicos ejimenez@metrobus.cdmx.gob.mx y dpenag@metrobus.cdmx.gob.mx.

Mismas que se recibirán **hasta las 18:00 horas del día 21 de mayo de 2026** para el desahogo de las mismas.

La Junta de aclaraciones a las Bases se celebrará el día **22 de mayo de 2026** a las **13:00 horas** en calle Hamburgo N° 213, Colonia Juárez, Alcaldía Cuauhtémoc, C.P. 06600, Ciudad de México, en la que se dará respuesta a las preguntas recibidas en el plazo arriba señalado. La inasistencia de alguno de los licitantes a la junta de aclaraciones será bajo su estricta responsabilidad y se asentará en el acta respectiva.

En dicha Junta se atenderán las preguntas referentes a los requisitos y puntos específicos de las bases que desean aclarar y se levantará un acta del evento, misma que deberá cumplir con lo siguiente:

- Las precisiones de la convocante de ser el caso.
- Contener únicamente las preguntas formuladas y las respuestas que se hubieran dado.
- Los asistentes deberán firmar la misma, la omisión de firma por parte de los licitantes no invalidará el contenido ni los efectos del acta.
- **Se le enviará por correo electrónico a cada uno de los Licitantes copia en formato PDF del acta.**
- Dicha acta formará parte integrante de las Bases de la presente Licitación.

El Licitante que haya adquirido las Bases y no asistiera a la Junta de Aclaraciones a las Bases, podrá obtener copia en formato PDF del acta circunstanciada del evento en la Jefatura de Unidad Departamental de Compras y Control de Materiales de la Dirección Ejecutiva de Administración y Finanzas, previa presentación de escrito de solicitud acompañado del recibo de pago de Bases en un horario de 10:00 a 16:00 horas con su dispositivo USB.

De conformidad con lo establecido en el artículo 37 de la Ley de Adquisiciones para el Distrito Federal, se podrán modificar los aspectos establecidos en las Bases, siempre que ello no implique la sustitución o variación sustancial de los servicios requeridos originalmente o la adición de otras distintas. Las modificaciones podrán realizarse desde la publicación de la convocatoria y hasta la Junta de aclaraciones a las Bases, en cuyo caso se deberá seguir el procedimiento descrito en el artículo 37 antes mencionado.

Asimismo, de conformidad con lo establecido en el artículo 44 de la Ley de Adquisiciones para el Distrito Federal, en cualquier etapa del procedimiento, antes de la emisión del fallo, Metrobús podrá modificar hasta un 25% la cantidad de los servicios, siempre y cuando, existan razones debidamente fundadas o causas de interés público, caso fortuito o fuerza mayor, mismas que deberán tenerse acreditadas fehacientemente.

2.9 PRIMERA ETAPA. ACTO DE PRESENTACIÓN Y APERTURA DE PROPUESTAS

Con fundamento en el artículo 43 fracción I de la Ley de Adquisiciones para el Distrito Federal, este acto se llevará a cabo el **día 25 de mayo de 2026 a las 10:00 horas**, en calle Hamburgo N° 213, Colonia Juárez, Alcaldía Cuauhtémoc, C.P. 06600, Ciudad de México, en este acto se contará con la participación de los representantes de la Convocante, de los Licitantes interesados, el Órgano Interno de Control del Organismo participará como invitado y los Contralores Ciudadanos designados, lo anterior, de acuerdo con lo establecido en el artículo 41 fracción I del Reglamento de la Ley de Adquisiciones para el Distrito Federal y el artículo 174 fracción VI de la Ley de Participación Ciudadana de la Ciudad de México.

La entrega de las propuestas se hará por escrito, mediante un sobre único, el cual deberá estar cerrado de forma inviolable, integrando los originales, copias certificadas y copias simples de la documentación legal, administrativa, así como las propuestas técnicas y económicas, incluyendo la garantía de formalidad de las ofertas. Aunado a lo anterior, se indica que para agilizar el manejo de la **información y sin fines de descalificación, dicha documentación podrá presentarse con separadores e identificadores** y preferentemente foliadas para su pronta revisión de la documentación e información requerida de manera específica en estas Bases.

El sobre único deberá presentarse identificado con el nombre para el caso de personas físicas, la denominación o razón social de la sociedad mercantil de los Licitantes, el número de la Licitación a que se refiere, el concepto de la contratación licitado y dirigirse a la **Mtra. Elizabeth Grace Jiménez Vázquez, Directora Ejecutiva de Administración y Finanzas**, en el domicilio ubicado en calle Hamburgo 213, piso 19, Colonia Juárez, C.P. 06600, Alcaldía Cuauhtémoc, Ciudad de México. Los documentos o escritos incluyendo sus originales, copias simples y certificadas deberán ser legibles, es decir, no deberán contener tachaduras, enmendaduras, frases o párrafos borrosos que impidan su lectura.

La Convocante hace constar que para efectos de la Licitación materia de las presentes bases no se aceptarán propuestas conjuntas por parte de los Licitantes.

El acto consistirá en la apertura del sobre único que contiene la documentación original, copia certificada y copias simples de la propuesta de cada Licitante, revisándose cuantitativa, sucesiva y separadamente la documentación legal, administrativa, técnica y económica; desechándose la(s) propuesta(s) que hubieran omitido alguno de los requisitos exigidos.

Todos los licitantes y servidores públicos que asisten al acto rubricarán las propuestas presentadas, las cuales quedarán a custodia de la Convocante para su posterior análisis cualitativo, mismo que mediante un dictamen será dado a conocer en el acto de fallo.

En relación con lo anterior, se informa que en cumplimiento a lo establecido en el artículo 60 fracción I del Reglamento de la Ley de Adquisiciones para el Distrito Federal, se hará efectiva la garantía de sostenibilidad de la propuesta en el supuesto de que los Licitantes retiren sus propuestas una vez iniciado el acto de presentación y apertura del sobre que contenga la documentación legal, administrativa, propuesta técnica y económica.

En este acto la Convocante levantará un acta circunstanciada, en la que señalará a los licitantes que cumplieron y los que incumplieron con la documentación legal o administrativa solicitada, así como con las propuestas técnicas y económicas aceptadas y las desechadas, así como los motivos y fundamento legal concretos para su desechamiento. Aquellos licitantes que hayan sido descalificados en la primera etapa del procedimiento podrán asistir a los subsecuentes actos con el carácter única y exclusivamente de observadores.

Las actividades de revisión cuantitativa y cualitativa de la documentación legal-administrativa, económica y garantía de sostenimiento se efectuarán por parte de la Dirección Ejecutiva de Administración y Finanzas y/o la Gerencia de Capital Humano y Recursos Materiales y/o la Jefatura de Unidad Departamental de Compras y Control de Materiales, la revisión cuantitativa y cualitativa de la propuesta técnica por la Dirección Ejecutiva de Planeación, Evaluación y Tecnologías de Información y/o la Gerencia de Planeación y Estrategias Ambientales, conforme a sus facultades establecidas en el Manual Administrativo del Metrobús.

En cumplimiento al artículo 39 Bis de la Ley de Adquisiciones para el Distrito Federal, la Convocante revisará antes de la celebración de primera etapa. Acta de presentación y apertura de propuestas, en la segunda etapa. Acto de fallo y a la firma del contrato de la Licitación Pública Nacional que ninguna de las personas físicas o morales licitante se encuentren sancionados por la Secretaría de la Contraloría General de la Ciudad de México y/o por la Secretaría de Anticorrupción y Buen Gobierno o

en incumplimiento contractual que los respectivos sitios de Internet de las Dependencias, Órganos Desconcentrados, Delegaciones y Entidades publiquen; para tal efecto se dejará constancia de dicha revisión en las actas correspondientes.

El Órgano Interno de Control participante, deberá verificar que la convocante dé cumplimiento al imperativo señalado en el párrafo anterior, no estando obligado a firmar las actas del procedimiento, en caso de su omisión por la Convocante. Lo anterior, sin perjuicio del cumplimiento por parte de las áreas contratantes, a lo dispuesto por el artículo 39 de la Ley de Adquisiciones para el Distrito Federal.

2.10 DICTAMEN.

En el periodo comprendido entre el acto de presentación y apertura de propuestas y el fallo, la Convocante elaborará un dictamen para la calificación de las propuestas presentadas, en dicho dictamen se determinará las que hayan cumplido con todos los requisitos requeridos y que haya reunido las mejores condiciones para la Convocante clasificándose en los términos de si cumple o no cumple. En este último caso se indicará el motivo y fundamento legal del incumplimiento.

En la evaluación de propuestas **no** se utilizarán mecanismos de puntos o porcentajes.

2.11 SEGUNDA ETAPA. ACTO DE FALLO

Con fundamento en lo dispuesto en el artículo 43 fracción II de la Ley de Adquisiciones para el Distrito Federal, el acto de fallo se realizará el **27 de mayo de 2026 a las 13:00 horas**, en calle Hamburgo N°213, Colonia Juárez, Alcaldía Cuauhtémoc. C.P. 06600, Ciudad de México, con la participación de los representantes de la Convocante, los Licitantes oferentes, el Órgano Interno de Control del Organismo como invitado y a los Contralores Ciudadanos designados, lo anterior, de acuerdo con el artículo 41 fracción IV del Reglamento de la Ley de Adquisiciones para el Distrito Federal y el artículo 174 fracción VI de la Ley de Participación Ciudadana de la Ciudad de México.

En este acto se darán a conocer los resultados del dictamen previsto en el numeral anterior, indicándose, en su caso, de manera fundada y motivada los incumplimientos y las causales de desechamiento en las que incurrieron, así como las propuestas que resultaron solventes técnica y económicamente, por cumplir con la totalidad de los requisitos señalados en las Bases. Así como el nombre del licitante o licitantes que ofertaron las mejores condiciones y el precio más bajo por los servicios, dando a conocer el importe respectivo. En este mismo acto, se comunicará e invitará a los Licitantes que hayan cumplido con la totalidad de los requisitos previstos en las Bases, que podrán ofertar un costo más bajo del contemplado en el dictamen señalado en el numeral anterior, esto con la finalidad de resultar adjudicado; dicha oferta, se deberá presentar en el formato del **Anexo 6. FORMATO PARA PRESENTAR PRECIOS MÁS BAJOS**. Las ofertas serán consideradas por la Convocante para la emisión del fallo

definitivo, siempre y cuando estas ofertas sean presentadas por la persona que acredite con la representación del Licitante.

Una vez agotado el mejoramiento de precios, la “Convocante” procederá a aplicar el porcentaje de descuento a todos los precios unitarios y validará que el monto ofertado en descuento sea coincidente, la validación será rubricada por todos los asistentes y será la propuesta económica final.

El o los Licitantes que propongan precios más bajos quedan obligados a respetar las mismas condiciones legales, administrativas, técnicas y económicas, presentadas en su propuesta original y exigida en las presentes Bases. La Convocante al final de cada ronda mencionará los precios ofertados, así como resultado del proceso existieran dos o más propuestas en igualdad de precios, la Convocante realizará dos rondas como mínimo de mejora de precios o en su caso se estará a lo dispuesto por el artículo 43, fracción II de la Ley de Adquisiciones para el Distrito Federal.

Una vez determinado el licitante que haya ofertado el costo más bajo y las mejores condiciones por la contratación objeto de la Licitación, y como consecuencia resulte adjudicado, se procederá a la formalización de la oferta, mediante su registro en el acta de fallo, de la cual, una vez firmada y rubricada por todos los asistentes, se enviará a cada uno de ellos copia en formato PDF por correo electrónico de la misma.

Debe entenderse como notificación del fallo, algunos de los siguientes supuestos:

- Si dentro del evento del acto de fallo se encontrará el Licitante ganador, este quedará automáticamente notificado el resultado.
- En caso de que el Licitante no acuda al acto de fallo, la notificación se hará a través de un escrito donde se informará la fecha para la formalización del contrato respectivo.
- En el supuesto de que el Licitante ganador no formalice el contrato dentro del término legal correspondiente, la Convocante hará efectiva la garantía de sostenimiento de propuesta, de conformidad con lo establecido en el artículo 60 fracción II del Reglamento. En este caso la Convocante podrá adjudicar el contrato al Licitante que haya presentado la segunda y/o demás propuestas económicas que sigan en orden, de conformidad con lo asentado en el dictamen a que se refiere la Ley, dicha oferta no rebasará el 10% de la oferta que hubiera resultado ganadora.

Las garantías de sostenimiento de las propuestas de los licitantes desechados, serán devueltas a los mismos dentro de los quince días hábiles posteriores a la fecha de emisión del fallo correspondiente, previa solicitud expresa por escrito del Representante Legal facultado, debidamente firmado y dirigido a la Dirección Ejecutiva de Administración y Finanzas; asimismo, en el caso de la documentación de carácter devolutivo en original, se informa a los Licitantes que la Dirección Ejecutiva de Administración y Finanzas, se quedará con copia certificada en los archivos del organismo, lo anterior, en lo establecido en los artículos 73 y 76 de la Ley de Adquisiciones para el Distrito Federal.

2.12 DECLARAR DESIERTA LA LICITACIÓN.

La convocante podrá declarar desierta la Licitación en los siguientes casos:

1. Cuando ningún licitante haya adquirido las Bases.
2. Cuando habiéndolas adquirido, no hubieren presentado propuestas.
3. Cuando en el acto de presentación y apertura de propuestas, ninguno de los licitantes cumpla cuantitativamente con los documentos legales, administrativos, propuesta técnica o económica que haya requerido la convocante conforme a las bases.
4. Cuando las propuestas presentadas no cumplan los requisitos establecidos en las presentes Bases de Licitación.
5. Cuando los precios ofertados no fueren aceptables. El precio no aceptable es aquel que no es admisible para adjudicar un contrato, en cualquiera de los siguientes supuestos:
 - a) Cuando el monto ofertado en el procedimiento de contratación, exceda el presupuesto autorizado para la contratación, o
 - b) Cuando el monto ofertado resulte superior en un diez por ciento respecto del que se obtenga como promedio en el Estudio de Precios.
6. Si al evaluar las ofertas se determina que los precios ofertados no son convenientes. El precio no conveniente es aquel que se determina a partir de obtener el promedio de los precios del Estudio de Precios, y a este se le resta el 40%.
7. Cuando en la etapa de mejoramiento de precios ningún licitante pueda acreditar su personalidad para esta etapa de conformidad con el artículo 43 fracción II segundo párrafo de la Ley de Adquisiciones para el Distrito Federal.

2.13 FIRMA DEL CONTRATO.

El contrato se firmará el **17 de junio del 2026 a las 17:30 horas** en la Jefatura de Unidad Departamental de Compras y Control de Materiales sita en calle Hamburgo 213 piso 19 Colonia Juárez, Alcaldía Cuauhtémoc, C.P. 06600 Ciudad de México, fecha que queda comprendida dentro de los 15 días hábiles contados a partir de la fecha de notificación del fallo al licitante que resulte ganador, para lo cual deberá entregar la documentación legal y administrativa el día hábil siguiente de la notificación del fallo, con el propósito de que la Convocante cuente con todos los elementos necesarios para estar en condiciones de elaborar el contrato respectivo de conformidad con el **Anexo 7. MODELO DE CONTRATO** y llevar a cabo su revisión por la Dirección Ejecutiva de Asuntos Jurídicos, y posterior a ello, proceder a la formalización, de acuerdo con lo señalado en el artículo 59 de la Ley de Adquisiciones para el Distrito Federal.

El horario y ubicación donde será entregada a través de correo electrónico a la cuenta de ahernandez@metrobus.cdmx.gob.mx o física de 10:00 a 16:00 horas, en la Jefatura de Unidad Departamental de Compras y Control de Materiales de la Dirección Ejecutiva de Administración y Finanzas, ubicada en calle Hamburgo N° 213, piso 19, Colonia Juárez, Alcaldía Cuauhtémoc, C.P. 06600, Ciudad de México, la falta de cualquier documento o requisito legal de los mismos será motivo de dilación en la elaboración del contrato respectivo, imputable al prestador del servicio.

2.14 CONVENIO(S) MODIFICATORIO(S).

De conformidad con lo establecido en el artículo 65 de la Ley de Adquisiciones para el Distrito Federal, dentro de su presupuesto aprobado y disponible, la Convocante a través de la Dirección Ejecutiva de Administración y Finanzas con participación de la Dirección Ejecutiva de Operaciones e Infraestructura y Gerencia de Infraestructura en su carácter de área requirente y administradora respectivamente, bajo su responsabilidad y por razones fundadas, podrán acordar con el prestador del servicio el incremento en la cantidad de los servicios requeridos mediante modificaciones al contrato vigente, siempre y cuando el monto total de las modificaciones no rebasen en su conjunto el 25% del valor total del contrato, para lo cual el precio y demás condiciones de los servicios deben ser iguales al inicialmente pactado, debiéndose ajustar las garantías de cumplimiento del contrato.

Debido a que el presente procedimiento de licitación es para la contratación de servicios, el contrato se podrá prorrogar o modificar en su vigencia en igual porcentaje al señalado en el párrafo anterior (25%), siempre y cuando no se haya modificado por concepto y volumen en este porcentaje. Si se ha modificado un contrato por concepto y volumen en un porcentaje inferior al 25% de lo originalmente pactado, la prórroga podrá operar por el porcentaje restante sin rebasar el 25% mencionado.

En caso de que se convenga el incremento de los servicios, deberá ser pactado de común acuerdo entre la requirente y el prestador del servicio, a través de oficio dirigido al prestador del servicio, el cual deberá responder por escrito que acepta el incremento en los mismos términos pactados en el contrato original, manteniendo las mismos costos, calidad, cantidad y oportunidad.

2.15 RESCISIÓN ADMINISTRATIVA DEL CONTRATO.

De conformidad con el artículo 42 de la Ley de Adquisiciones para el Distrito Federal, la Convocante, podrá rescindir administrativamente el contrato en los siguientes casos:

1. Por incumplimiento de las obligaciones a cargo del prestador del servicio.
2. Previa aplicación de las penas convencionales correspondientes hasta por el monto de la garantía de cumplimiento.

3. En caso rebasar el monto máximo de la garantía de cumplimiento del contrato y al llegar a su límite, deberá iniciarse la rescisión del contrato.
4. Por seguridad e integridad de las personas, peligre el medio ambiente de la Ciudad de México o se afecte la prestación de servicios públicos, y
5. En el caso que se acredite que el prestador del servicio no esté al corriente en el cumplimiento de sus obligaciones fiscales previstas en el Código Fiscal de la Ciudad de México.
6. En los casos en que la Secretaría de la Contraloría General detecte violaciones a las disposiciones normativas de conformidad con el artículo 35 párrafo tercero de la Ley de Adquisiciones para el Distrito Federal.

2.16 TERMINACIÓN ANTICIPADA, SUSPENSIÓN TEMPORAL O DEFINITIVA.

La Convocante podrá llevar a cabo la terminación anticipada del contrato, sin agotar el plazo para la aplicación de penas convencionales, previa opinión de la Secretaría de la Contraloría General, por causas debidamente justificadas y que, de no proceder a la terminación de dicho contrato, se pudiera alterar la seguridad e integridad de las personas o el medio ambiente de la Ciudad de México, o se afecte la prestación de servicios públicos, de acuerdo a lo establecido en el artículo 69 de la Ley de Adquisiciones para el Distrito Federal. Asimismo, Metrobús podrá sin responsabilidad alguna llevar a cabo la terminación anticipada del contrato, la suspensión temporal o definitiva del mismo, de conformidad con lo establecido en el artículo 56 fracción XIV del Reglamento; así como en los casos en que la Secretaría de la Contraloría General detecte violaciones a las disposiciones de la Ley de Adquisiciones para el Distrito Federal, de conformidad con el artículo 35 párrafo tercero de dicho ordenamiento.

2.17 REVISIÓN DEL CUMPLIMIENTO DE LAS OBLIGACIONES DE SEGURIDAD SOCIAL.

La Convocante tendrá en todo momento el derecho de verificar aleatoriamente la observancia de las prestaciones de seguridad social a cargo del Licitante adjudicado, ante las autoridades competentes del Instituto Mexicano del Seguro Social, así como los movimientos de alta de los trabajadores con los cuales se presten los servicios objeto de esta Licitación, con el propósito de que de encontrarse cualquier tipo de incumplimiento, la Convocante le reportará de inmediato al propio Instituto Mexicano del Seguro Social así como a la Secretaría de Trabajo y Fomento al Empleo.

A continuación, se detallan los datos, requisitos e información que deberán cumplir y conocer las personas físicas y morales interesadas en participar en la Licitación objeto de las presentes Bases, en términos de lo establecido en el artículo 32 de la Ley de Adquisiciones para el Distrito Federal.

3. DENOMINACIÓN O RAZÓN SOCIAL DEL ORGANISMO DESCENTRALIZADO CONVOCANTE

Metrobús: Organismo Público Descentralizado de la Ciudad de México.

4. CALENDARIO DE EVENTOS DE LA LICITACIÓN PÚBLICA NACIONAL NO. METROBÚS/LPN/018/2026.

Actividad	Fecha
Publicación de la convocatoria	15 de mayo de 2026
Venta de Bases	15, 18 y 19 de mayo de 2026 de 10:00 a 14:30 horas.
Visita a las instalaciones	20 de mayo de 2026, a las 11:00 horas
Junta de aclaraciones a las Bases	22 de mayo de 2026, en punto de las 13:00 horas
Primera etapa. Acto de presentación y apertura de propuestas	25 de mayo de 2026, en punto de las 10:00 horas
Segunda etapa. Acto de fallo	27 de mayo de 2026, en punto de las 13:00 horas
Inicio y conclusión de la prestación del servicio	Conforme a lo establecido en los anexos técnicos

Los plazos señalados se computarán a partir de su publicación en la Gaceta Oficial de la Ciudad de México, y se llevarán a cabo en calle Hamburgo N° 213, Colonia Juárez, Alcaldía Cuauhtémoc, C.P. 06600, Ciudad de México.

5. IDIOMA EN QUE SE DEBE PRESENTAR LA PROPUESTA.

La documentación legal y administrativa, así como las ofertas técnicas y económicas deberán ser presentadas en idioma español o en idioma inglés con su respectiva traducción simple del documento que presente del apartado correspondiente al que desee acreditar y en documentos separados de forma que faciliten su pronta identificación, agregando todos y cada uno de los documentos originales acompañados de copia simple completa y legible para cotejo.

6. REQUISITOS LEGALES Y ADMINISTRATIVOS QUE DEBERÁN CUMPLIR LOS LICITANTES;

Los licitantes deberán presentar en el sobre único cerrado su propuesta y original o copia certificada por fedatario público, así como copia fotostática completa y legible de los documentos que se indican a continuación. Los documentos originales o copias certificadas se devolverán al término de la primera etapa, ya que solo se requieren para su cotejo, salvo la garantía de sostenimiento de la propuesta y todos los escritos y manifestaciones requeridos deberán contener firma autógrafa. Los

escritos que presenten deberán ser dirigidos a nombre de la Mtra. Elizabeth Grace Jiménez Vázquez, Directora Ejecutiva de Administración y Finanzas con copia de conocimiento en el mismo documento a la Mtra. Diana Peña Galindo, Gerente de Capital Humano y Recursos Materiales.

PARTIDA ÚNICA
a) Recibo de venta de bases emitido por la Jefatura de Unidad Departamental de Compras y Control de Materiales de Metrobús.
b) Acta constitutiva de la empresa y modificaciones, debidamente protocolizadas e inscritas en el Registro Público de la Propiedad y del Comercio, en la que se aprecie el sello y registro de esta (tratándose de personas morales), o Cédula de Identificación Fiscal (tratándose de personas físicas). El objeto social o el régimen fiscal deberá coincidir con la contratación motivo del presente procedimiento licitatorio.
c) Poder notarial otorgado ante fedatario público que contenga facultades para actos de dominio y/o administración, o especial para participar en licitaciones públicas, firmar contratos, recibir pagos, comprometer derechos y obligaciones en proceso de venta de bienes o servicios, a favor del Representante Legal o apoderado legal. (subrayando el apartado del otorgamiento del poder).
d) Identificación oficial vigente del apoderado y/o Representante Legal de la empresa o de la persona física licitante (Credencial para votar, cédula profesional, pasaporte). En el caso que se exhiba Cédula Profesional digital o electrónica deberá exhibirse alguna otra identificación que cuente con fotografía.
e) Constancia de Situación Fiscal cuya fecha de emisión no sea mayor a 30 días a la fecha del acto de presentación y apertura de propuestas, emitida por el Servicio de Administración Tributaria. En caso de haber realizado cambio de domicilio fiscal, deberá exhibir original y copia para cotejo del aviso correspondiente presentado ante el Servicio de Administración Tributaria.
f) Declaración anual 2024, y la última declaración provisional del Impuesto Sobre la Renta de marzo presentada en abril del año 2026, debidamente acreditadas con el sello de la institución bancaria ante la cual fue presentada o constancia de pago mediante vía electrónica. En caso de presentar alguna declaración en ceros deberá de realizar mediante escrito libre la precisión mencionando que su declaración se presenta en ceros y que por esa razón ni se presenta acreditación bancaria en caso contrario será causa de descalificación por lo que el no presentar completas sus declaraciones o bien en caso de que aplique el que no presenten dicha precisión. Es importante mencionar que la declaración en cero no es lo mismo que con saldo a favor.
g) Registro ante el Instituto Mexicano del Seguro Social, IMSS, así como la primera y última página de la determinación de cuotas SUA en la que aparezca el total a pagar, acreditación de pagos con el sello de la institución bancaria por los últimos 4 meses anteriores a la fecha de la apertura, donde acredite que cuenta con trabajadores asegurados, asimismo deberá demostrar que está al corriente de sus obligaciones patronales, adjuntando lo siguiente: <ul style="list-style-type: none">• Opinión de cumplimiento de obligaciones fiscales Positiva, emitida por el Servicio de Administración Tributaria (SAT).• Opinión de cumplimiento de obligaciones fiscales en Materia de Seguridad Social Positiva, emitida por el Instituto Mexicano del Seguro Social (IMSS).

- Opinión de cumplimiento de obligaciones fiscales en Materia de Aportaciones Patronales y Entero de Descuentos Positiva, emitida por el Instituto del Fondo Nacional de la Vivienda para los Trabajadores (INFONAVIT).

Las opiniones de cumplimiento no mayores a un mes a la fecha del acto de presentación y apertura de propuestas. Lo anterior con base en lo establecido en el **Capítulo IV Adquisiciones, Recursos Materiales y Servicios Generales, Sección I Adquisiciones, 5.1 Disposiciones Generales y numeral 5.7.9 de la Circular Uno 2024.**

La Convocante podrá solicitar de forma mensual al Licitante adjudicado el cumplimiento de dicha obligación, por lo que para tal efecto el adjudicado deberá presentar la opinión de cumplimiento de obligaciones fiscales en materia de seguridad social y la relación del personal asegurado, pudiendo la Convocante verificar que la relación de personal asegurado coincide con el número y las personas que se encuentran participando en la contratación objeto de la presente Licitación.

h) Constancia vigente del registro en el Padrón de Proveedores de la Administración Pública de la Ciudad de México, que deberá estar vigente en la fecha del acto de presentación y apertura de propuestas, en el acto de fallo y en la fecha de firma del contrato.

i) Escrito en papel membretado de la empresa que contenga los siguientes datos del licitante: nombre, denominación o razón social, dirección, registro federal de contribuyentes, estratificación de la empresa, número de teléfono, domicilio para oír y recibir notificaciones dentro de la Ciudad de México y nombre del Representante Legal o apoderado legal; debidamente firmado por el Representante Legal.

j) Currículo del Licitante firmado por el representante Legal, en el cual demuestre su capacidad y experiencia en la contratación de los servicios objeto de esta Licitación, debiendo incluir lo siguiente:

Relación de contratos efectuados durante los 3 años anteriores a la fecha de este procedimiento referentes a los servicios que se licitan en los que se observe los siguientes datos:

- Objeto del contrato
- Vigencia
- Domicilio y número telefónico de la Institución Pública o Privada contratante
- Nombre del responsable de la contratación

De dicha relación, el licitante deberá anexar copia simple de los 3 contratos más representativos debidamente firmados, referentes a los servicios que se licitan, los cuales hayan sido efectuados durante los 3 años anteriores a la fecha de este procedimiento, que no estén vigentes en el momento de este proceso de licitación y que su periodo de ejecución no sea menor a seis meses.

k) Escrito en papel membretado de la empresa debidamente firmado por el Representante Legal, manifestando, “Bajo Protesta de Decir Verdad”, que dicho poder no le ha sido revocado, modificado o limitado en forma parcial o total (tratándose de personas morales).

l) Escrito en papel membretado de la empresa debidamente firmado por el Representante Legal en el que manifieste “Bajo Protesta de Decir Verdad” que conoce y acepta el contenido de las presentes Bases, Anexos

y demás Normatividad aplicable en la Materia que regulan el presente procedimiento y los acuerdos derivados de la Junta de Aclaración de las Bases.

m) Escrito en papel membretado de la empresa debidamente firmado por el Representante Legal que contenga la declaración “Bajo Protesta de Decir Verdad” que conoce el contenido y alcance legal de los artículos 39 y 39 bis de la Ley de Adquisiciones para el Distrito Federal, y que no se encuentra en los supuestos de impedimento legales correspondientes, a estos artículos ni inhabilitado o sancionado por la Secretaría de la Contraloría General de la Ciudad de México, por la Secretaría de Anticorrupción y Buen Gobierno o autoridades competentes de los gobiernos de las entidades federativas o municipios.

n) Escrito en papel membretado de la empresa debidamente firmado por el Representante Legal “Bajo Protesta de Decir Verdad”, en donde exprese que conoce el contenido del artículo 49 fracción XV de la Ley de Responsabilidades Administrativas de la Ciudad de México, y no desempeña empleo, cargo o comisión en el servicio público o, en su caso, que, a pesar de desempeñarlo, con la formalización del contrato correspondiente no se actualiza un Conflicto de Interés. En el caso de las personas morales, dichas manifestaciones deberán presentarse respecto a los socios o accionistas que ejerzan control sobre la sociedad.

o) Escrito en papel membretado de la empresa debidamente firmado por el Representante Legal en donde manifieste “Bajo Protesta de Decir Verdad”, que en caso de resultar ganador, libera al organismo de cualquier responsabilidad con relación al personal que ocupe para dar cumplimiento al contrato, y que acepta ser único patrón y consecuentemente responsable de las obligaciones derivadas de las disposiciones legales y demás ordenamientos en materia de trabajo y seguridad social, por lo que responderá a todas las reclamaciones que sus trabajadores presenten en su contra o en contra del organismo, reconociendo expresamente y para todos los efectos legales, que no existe sustitución patronal por parte del organismo.

p) Escrito en papel membretado de la empresa debidamente firmado por el Representante Legal en donde manifieste “Bajo Protesta de Decir Verdad” debidamente firmada por el licitante de Manifestación de no conflicto de Intereses, señalando en el caso de las personas morales que los socios, directivos, accionistas, administradores, comisarios y demás personal de sus procesos de ventas, comercialización, relaciones públicas o similares, no tienen, no van a tener en el siguiente año o no han tenido en el último año, relación personal, profesional, laboral, familiar o de negocios con las personas servidoras públicas que a continuación se señalan:

1. Mtra. María del Rosario Castro Escorcía. Directora General de Metrobús.
2. Mtra. Elizabeth Grace Jiménez Vázquez. Directora Ejecutiva de Administración y Finanzas de Metrobús.
3. Ing. Jorge Alberto Cervantes Hernández. Director Ejecutivo de Operaciones e Infraestructura
4. Mtra. Diana Peña Galindo- Gerente de Capital Humano y Recursos Materiales.
5. Ing. Ariel Máximo Corona Izaguirre. Gerente de Infraestructura.
6. Lic. Alberto Hernández Chávez. Jefe de Unidad Departamental de Compras y Control de Materiales.
7. C. Sergio Jair Morán Iturbide. Jefe de Unidad Departamental de Mantenimiento a la Infraestructura.

Lo anterior a fin de dar cumplimiento a la Política de Actuación de las personas servidoras públicas de la Administración Pública de la Ciudad de México para cumplir los valores y principios que rigen el Servicio Público y para prevenir la existencia de conflicto de intereses, publicado en la Gaceta Oficial de la Ciudad de México el 27 de mayo de 2015.

q) Escrito en papel membretado de la empresa debidamente firmado por el Representante Legal en donde manifieste “Bajo Protesta de Decir Verdad”, establezca el compromiso de integridad, manifestando que por sí mismo o a través de interpósita persona, se compromete a no incurrir en prácticas no éticas o ilegales durante el procedimiento de Licitación pública, así como en el proceso de formalización y vigencia del contrato, y en su caso los convenios que se celebren, incluyendo los actos que de estos deriven, manifestación que deberá presentar conforme al **ANEXO 2**. Esto a fin de garantizar la transparencia, legalidad y honestidad del procedimiento.

r) Escrito en papel membretado de la empresa debidamente firmado por el Representante Legal en donde manifieste “Bajo Protesta de Decir Verdad”, que se comprometa a que representantes y empleados que participen en la Licitación y la formalización del contrato, se conducirán con respeto y se abstendrán de incurrir en prácticas no éticas o ilegales, actos de soborno, cohecho o corrupción.

s) Escrito en papel membretado de la empresa debidamente firmado por el Representante Legal de conformidad al **ANEXO 3** en el que manifieste “Bajo Protesta de Decir Verdad” que han cumplido en debida forma con las obligaciones fiscales previstas por el propio Código Fiscal de la Ciudad de México, correspondiente a sus últimos cinco ejercicios fiscales, realizando al efecto el listado de obligaciones sustantivas y formales a las que están sujetos del impuesto predial, impuesto sobre adquisición de inmuebles, impuesto sobre nómina, impuesto sobre tenencia o uso de vehículos, impuesto sobre la adquisición de vehículos automotores usados y derechos por el suministro de agua.

Si la causación de las contribuciones o las obligaciones formales es menor de cinco años, deberá indicarse la fecha a partir de la cual se generaron, de conformidad con el formato **ANEXO 3** de la presente instrucción.

Anexo a dicha promoción, los Licitantes, deberán presentar la constancia de adeudos de las obligaciones a las cuales está obligado con fecha no mayor 15 días hábiles anteriores a la fecha de adjudicación de la contratación. En caso de no contar con las constancias de adeudo para efectos de la presentación de propuestas, deberán de entregar acuse (original para cotejo y copia fotostática simple) de la solicitud de inicio del trámite de la Constancia de Adeudos con fecha no mayor a 15 días anteriores a la fecha de la presentación de propuestas. En caso de resultar adjudicado invariablemente deberán de presentar a la firma del contrato, el original de la(s) Constancias(s) de adeudo.

Los Licitantes que no estén sujetos al pago de contribuciones en la Ciudad de México por tener su domicilio fiscal en otra entidad federativa deberán manifestarlo en la promoción señalada, en caso de que el domicilio se hubiese ubicado en la Ciudad de México dentro de los últimos cinco ejercicios fiscales, se deberán manifestar “Bajo Protesta de Decir Verdad” que han cumplido en debida forma con las obligaciones fiscales que se hubiesen generado.

Asimismo, en caso de que los interesados no sean contribuyentes de alguna de las contribuciones señaladas o no tienen registros que les obligue ante la autoridad fiscal local, deberán manifestarlo en la misma promoción o escrito señalado en el **ANEXO 3** de estas Bases.

t) Escrito en papel membretado de la empresa debidamente firmado por el Representante Legal en el que manifieste que en caso de resultar adjudicado deberá presentar previo a la firma del contrato la Constancia de Adeudo de los últimos cinco años de las contribuciones, en lo que le resulte aplicable, de los siguientes impuestos: predial, tenencia o uso de vehículos, adquisición de inmuebles, por la prestación de servicios de hospedaje, sobre nóminas y derechos por suministro de agua expedida por el Servicio de Administración Tributaria que le corresponda, o en su caso por el Sistema de Aguas de la Ciudad de México, de acuerdo a los formatos e instrucciones que esa instancia fiscal le solicite y mediante el pago de derechos correspondiente; lo anterior a efecto de constatar que el interesado no cuenta con adeudos pendiente de pago.

En caso de que el licitante, no sea sujeto de las anteriores contribuciones porque el lugar de residencia se ubica fuera de la Ciudad de México o no tiene registros que le obliguen ante la autoridad fiscal local, bastará con la presentación del manifiesto descrito.

La Convocante podrá verificar en los sistemas correspondientes de la Secretaría de Administración y Finanzas, si las personas morales cuentan con la anotación vigente como proveedor salarialmente responsable, en el padrón de proveedores.

u) Manifestación del Numeral 18. MANIFESTACIÓN DE QUE LAS CONDICIONES DE LAS BASES Y PROPUESTAS DE LICITANTES NO PODRÁN SER NEGOCIADAS de estas Bases, en papel membretado del licitante firmado por el representante legal en el que se manifieste lo siguiente:

18. MANIFESTACIÓN DE QUE LAS CONDICIONES DE LAS BASES Y PROPUESTAS DE LICITANTES NO PODRÁN SER NEGOCIADAS.

De acuerdo con lo establecido en el artículo 33, fracción XIX de la Ley de Adquisiciones para el Distrito Federal, por medio del presente escrito se realiza la indicación de que ninguna de las condiciones contenidas en las Bases y en la oferta presentada por mi representada en carácter de licitante, no podrán ser negociadas o modificadas, salvo lo establecido en el artículo 43 fracción II de la Ley de Adquisiciones para el Distrito Federal.

7. SERVICIOS A LICITAR.

La Convocante requiere la contratación del “**SERVICIO DE MANTENIMIENTO DE JARDINERÍA EN ESPACIOS RESTRINGIDOS 2026**” cuyo alcance y contenido se encuentran definidos en el **ANEXO 1. ANEXO TÉCNICO** de estas Bases.

8. ASIGNACIÓN DE SERVICIOS POR LICITANTE Y/O PARTIDA.

Conforme a lo establecido por la Ley de Adquisiciones para el Distrito Federal, se informa a los licitantes que el servicio objeto de la presente Licitación se conforman por partida única, la cual será

adjudicada a un licitante que resulte solvente legal administrativa, técnica y económicamente y haya ofertado el precio más bajo para la partida. Asimismo, la convocante verificará que el licitante adjudicado cuente con el objeto social coincidente con la partida y su experiencia en la prestación del servicio, para el caso de las personas morales, para el caso de las personas físicas deberá tener dicha actividad registrada constancia de RFC y su experiencia en la ejecución de los trabajos.

PARTIDAS	DESCRIPCIÓN
PARTIDA ÚNICA	“SERVICIO DE MANTENIMIENTO DE JARDINERÍA EN ESPACIOS RESTRINGIDOS 2026”

La partida arriba señalada se adjudicará al Licitante que cumpla con todos los requisitos legales administrativos, técnicos y económicos y presente la garantía de sostenimiento de la oferta que cumplan con los requisitos solicitados en las presentes Bases, que garantice a la Convocante las mejores condiciones disponibles en cuanto a precio, calidad, financiamiento y oportunidad.

El licitante deberá presentar su propuesta técnica y económica, aclarando que no se aceptarán propuestas conjuntas; es decir que, los licitantes no podrán presentar propuestas unidas con otras empresas o licitantes, para la prestación del servicio, las propuestas deberán ser individuales.

9. CONTRATO ABIERTO EN MONTOS MÍNIMOS Y MÁXIMOS O CERRADO, LA INFORMACIÓN NECESARIA CONFORME A LA LEY DE ADQUISICIONES PARA EL DISTRITO FEDERAL.

La partida objeto de las presentes Bases será adjudicada bajo un contrato abierto por presupuesto mínimo y máximo en términos del artículo 2 fracción XIX de la Ley de Adquisiciones para el Distrito Federal.

10. PLAZO, LUGAR Y CONDICIONES DE LA PRESTACIÓN DEL SERVICIO.

El plazo para la prestación del servicio será conforme a lo establecido en el calendario y condiciones establecidas en el **ANEXO 1. ANEXO TÉCNICO.**

El personal autorizado por el Licitante que hubiera resultado ganador deberá supervisar la prestación del servicio debiendo asegurarse de que los mismos se realicen conforme se establece en estas Bases y en el contrato que para tal efecto se celebren; por lo tanto, deberá de comunicar por escrito a la Dirección Ejecutiva de Operaciones e Infraestructura, el número y personal que para esos efectos designe, así como los cambios que realice. Lo anterior con independencia de la que el área requirente realice la revisión para la prestación del servicio a su entera satisfacción según lo señalado en el **ANEXO 1. ANEXO TÉCNICO.**

11. PLIEGO DE CLÁUSULAS NO NEGOCIABLES Y PENAS POR INCUMPLIMIENTO DEL CONTRATO.

El contrato que firme el licitante ganador que contendrá cláusulas no negociables en relación con los siguientes aspectos:

- a. La garantía de cumplimiento del contrato, por el 15% del valor máximo del mismo, sin incluir el IVA
- b. La aplicación de penas convencionales por el incumplimiento de la prestación del servicio descrito en estas Bases, así como en el **ANEXO 1. ANEXO TÉCNICO**.

En caso de que las penas convencionales rebasen el 15% del monto máximo del contrato, la Convocante procederá a hacer efectiva la fianza de cumplimiento del contrato y aplicar el procedimiento de rescisión administrativa establecido en los artículos 42, 69 de la Ley de Adquisiciones para el Distrito Federal y 56, fracción XVII de su Reglamento.

En caso de que el licitante ganador no cumpla con el contrato respectivo, se hará acreedor a una pena sobre el monto máximo de la prestación del servicio no entregada calculada con base a lo establecido en **ANEXO 1. ANEXO TÉCNICO**, hasta el 15% del importe máximo del contrato.

En el caso de que el licitante adjudicado se encuentre en insolvencia económica en sus operaciones, la Convocante recurrirá a las acciones establecidas en las Leyes que resulten aplicables.

Con fundamento en el artículo 69 de la Ley de Adquisiciones para el Distrito Federal, se deberán pactar penas convencionales a cargo del Licitante por atraso en el cumplimiento de las fechas de la prestación del servicio, por calidad deficiente, cantidad insuficiente en los términos y condiciones pactados en el contrato. Las penas convencionales se detallan en el **ANEXO 1. ANEXO TÉCNICO** de las presentes Bases.

El pago de los servicios quedará condicionado proporcionalmente, al pago que el prestador del servicio deba efectuar por concepto de penas convencionales en un término máximo de 10 (diez) días hábiles, en el entendido que, de no realizarlo en dicho plazo, se agregarán los recargos correspondientes de conformidad con lo establecido en el artículo 42 del Código Fiscal de la Ciudad de México. En el supuesto de que sea rescindido el contrato, no procederá el cobro de dichas penas ni la contabilización de estas, al hacer efectiva la garantía de cumplimiento.

12. CONDICIONES DE PRECIO Y FECHA O FECHAS DE PAGO.

El prestador del servicio se obliga a cotizar los servicios en moneda nacional y tomando en consideración los insumos, materiales y mano de obra para su realización conforme las especificaciones técnicas establecidas. El prestador del servicio deberá mantener precios fijos durante la contratación.

Los pagos que se generen con motivo de la contratación se efectuarán durante los 20 días naturales del mes siguiente a la prestación del servicio una vez que exista plena conformidad en la presentación de la factura por el área administradora del contrato, conforme a lo establecido en el artículo 54 de la Ley de

Austeridad, Transparencia en Remuneraciones, Prestaciones y Ejercicio de Recursos en la Ciudad de México, obteniéndose el sello de acuse de ingreso de la factura de la Dirección Ejecutiva de Administración y Finanzas.

La factura deberá ser enviada en forma electrónica a la Dirección Ejecutiva de Operaciones e Infraestructura por los servicios efectivamente prestados y a entera satisfacción del área administradora del contrato, quien solicitará el pago al área correspondiente de la Dirección Ejecutiva de Administración y Finanzas.

El licitante que resulte adjudicado deberá registrar por única ocasión en el Catálogo de Cuentas Bancarias de Proveedores de la Ciudad de México bajo el siguiente procedimiento:

- a) Ingresar a la página web: <https://servidoresx3.finanzas.cdmx.gob.mx/proveedores.html>
- b) Una vez estando en la página web, deberá anotar los datos que le solicitan, mismo que se encuentran en su estado de cuenta bancario al cual se haría el cargo.
- c) En el recuadro de nombre, supervisor y cargo de la dependencia ingresa lo siguiente:

Nombre de la Dependencia: 10PDMB METROBÚS.

Supervisor de la Dependencia: titular del área requirente y administrador del contrato.

Cargo del Supervisor de la Dependencia: cargo del titular del área requirente y administrador del contrato.

- d) Una vez requisitados todos los campos el prestador del servicio deberá dar click en grabar a fin de obtener el documento en PDF “información para depósito interbancario en cuenta de cheques”, mismo que deberá imprimir y presentar en la Institución Bancaria a la que corresponde la cuenta para que se le estampe sello de validación.

Finalmente, el prestador del servicio deberá remitir el original del formato “Información para depósito Interbancario en Cuenta de Cheques”, sellada por el banco, acompañada del último estado de cuenta bancario y cédula de identificación fiscal.

13. LA INDICACIÓN DE SÍ SE OTORGARÁ ANTICIPO DE CONFORMIDAD CON LO DISPUESTO EN LA LEY DE ADQUISICIONES PARA EL DISTRITO FEDERAL.

No se entregarán anticipos.

14. INSTRUCCIONES PARA ELABORAR, ENTREGAR LAS PROPUESTAS Y LAS GARANTÍAS.

14.1 Propuesta Técnica.

1.

14.2 Propuesta económica.

Dirigida a la Mtra. Elizabeth Grace Jiménez Vázquez, Directora Ejecutiva de Administración y Finanzas, con copia a Mtra. Diana Peña Galindo, Gerente de Capital Humano y Recursos Materiales de Metrobús; Los Licitantes deberán incluir en el sobre único los originales, que deberán estar rubricadas y firmadas de manera autógrafa por la persona física, el representante o apoderado legal de los Licitantes, rubricarán todas las páginas que la conforman y deberá contener lo siguiente:

PARTIDA ÚNICA

A.- La propuesta económica deberá presentarse invariablemente conforme al formato establecido en el **ANEXO 4. PARTIDA ÚNICA**, en papel membretado de los Licitantes, indicando en cada uno de los formatos lo siguientes:

Nombre completo del Servicio.

Descripción del servicio.

Datos generales de identificación.

Registro Federal de Contribuyentes.

Los descuentos por aplicarse (si los hubiere).

Que los precios deberán ser fijos y en moneda nacional durante toda la vigencia del contrato.

Que acepta la forma de pago establecida en las presentes Bases.

Asimismo, deberá adjuntarse en CD o USB. el **ANEXO 4. PARTIDA ÚNICA**. En formato Excel, el cual deberá coincidir con la propuesta económica presentada debidamente firmada por el Representante Legal del licitante.

B.- Escrito del licitante en el que manifieste “bajo protesta de decir verdad” que ofrece condiciones de precios firmes, en moneda nacional, sin estar sujetos a incremento, hasta la conclusión del procedimiento y en caso de ser adjudicada, hasta cumplidas las obligaciones contraídas en el contrato.

C.- Escrito del licitante en el que manifieste bajo protesta de decir verdad que acepta que el pago se efectúe mediante transferencia electrónica, en moneda nacional, a los 20 días naturales siguientes a la fecha de aceptación de las facturas debidamente requisitadas por la Dirección Ejecutiva de Administración y Finanzas de Metrobús.

D.- Escrito del licitante en el que manifieste bajo protesta de decir verdad que ofrece las condiciones solicitadas en estas bases: plazo de realización de los servicios y lugar de realización de los servicios. las condiciones deberán corresponder a las establecidas en estas bases.

14.3 Garantías.

Del sostenimiento de la propuesta. La garantía de sostenimiento de la propuesta (**ANEXO 5**), deberá ser constituida con un importe del 5% (cinco por ciento) del importe de su propuesta económica y deberá presentarse por la partida, se calculará sobre el monto máximo de la contratación ofertada materia de esta Licitación antes de impuestos, en moneda nacional, conforme al numeral 5.12.2, Fracción II, de la Circular Uno 2024. Dicha garantía deberá expedirse a favor de la Convocante, en cualquiera de las formas señaladas a continuación:

- Mediante cheque certificado o de caja.
- Mediante fianza en moneda nacional expedida por institución afianzadora legalmente autorizada para tal efecto.

La garantía, deberá incluirse dentro del sobre único, junto con la demás documentación de la propuesta económica. La garantía deberá contar con la línea de validación o en su caso presentar obligatoriamente el archivo XLM que permita a la Convocante verificar la validación de fianzas; dicha validación deberá estar disponible en la página de la afianzadora el día de la primera etapa del procedimiento, es decir desde el acto de presentación y apertura de propuestas.

La Convocante conservará en custodia las garantías que se presenten hasta la fecha del fallo y serán devueltas a los Licitantes 15 días hábiles posteriores a la fecha de fallo, a solicitud expresa por escrito del Representante Legal facultado, debidamente firmado y dirigido a la Dirección Ejecutiva de Administración y Finanzas de Metrobús.

Al Licitante adjudicado se le devolverá su garantía de sostenimiento de la propuesta contra la entrega de la fianza que otorgue como garantía de cumplimiento del contrato, como lo establece el artículo 73 de la Ley de Adquisiciones para el Distrito Federal.

Se informa a los Licitantes que las fianzas podrán ser verificadas en el dispositivo de Validación de fianzas que la Asociación de Compañías Afianzadoras de México, A.C. ha instaurado en la página de internet www.amig.org.mx Lo anterior en cumplimiento al oficio circular CG/029/2009 emitido por la entonces Contraloría General del Distrito Federal de fecha 23 de junio del 2009, debiendo estar vigentes al momento de la celebración de este acto.

Del cumplimiento del contrato. Para garantizar el cumplimiento total y oportuno del contrato que se adjudique al Licitante ganador, éste deberá presentar, el día de la firma del contrato respectivo una fianza en moneda nacional, expedida por una institución mexicana legalmente autorizada para tal efecto, a favor del Metrobús por un importe del 15% (Quince por ciento) del monto máximo del contrato sin considerar el IVA, conforme al numeral 5.12.2, Fracción II, de la Circular UNO 2024.

La fianza deberá señalar expresamente lo siguiente:

- Que garantiza el cumplimiento de todas y cada una de las obligaciones del contrato.

- Que su vigencia abarca la prestación del servicio durante la toda la vigencia del contrato correspondiente.
- Que se expide por el 15% del monto máximo del contrato antes de impuestos.
- Que se otorga en términos del contrato que se cita.
- Que en caso de que el contrato sea prorrogado la fianza queda automáticamente prorrogada.
- Que la institución afianzadora acepta someterse a lo preceptuado en los artículos 178 y 282 de la Ley de Instituciones de Seguros y de Fianzas, por lo que renuncia al derecho contenido en el artículo 179 de la citada Ley.
- Que para ser cancelada será requisito indispensable la conformidad por escrito del Metrobús.

El Licitante adjudicado deberá entregar al Administrador del Contrato una Póliza de Responsabilidad Civil a favor de Metrobús expedida por una Institución Mexicana legalmente autorizada para tal efecto por una cobertura de 10% (diez por ciento) del monto máximo que resulte adjudicado, sin considerar el impuesto al valor agregado, la cual deberá cubrir cualquier daño y cualquier daño a tercero por la contratación que otorgue el o el licitante adjudicado, dentro de los 05 días naturales siguientes a la firma del instrumento contractual.

15. INDICACIÓN DE QUE EN LA EVALUACIÓN DE LAS PROPUESTAS EN NINGÚN CASO PODRÁN UTILIZARSE MECANISMOS DE PUNTOS O PORCENTAJES.

De conformidad con lo establecido en el artículo 33, fracción XVI de la Ley de Adquisiciones para el Distrito Federal, se hace constar la indicación de que en la evaluación de las propuestas que presenten los Licitantes el Metrobús no podrá en ningún caso utilizar el mecanismo de puntos o porcentajes.

16. CAUSALES DE DESECHAMIENTO POR INCUMPLIMIENTO DE REQUISITOS ESTABLECIDOS EN LAS BASES DE LA LICITACIÓN.

Los Licitantes podrán ser desechados por cualquiera de las causas siguientes:

1. Por el incumplimiento de alguno de los requisitos establecidos en las presentes bases y anexos.
2. Por comprobarse que los participantes han acordado con otros, elevar los costos de los servicios, de acuerdo con el artículo 33, fracción XIX de la Ley de Adquisiciones para el Distrito Federal.
3. Por encontrarse en alguno de los supuestos del artículo 39 de la Ley de Adquisiciones para el Distrito Federal.
4. Porque la garantía de formalidad de la propuesta sea inferior al 5% del importe máximo de la propuesta económica.
5. Por cualquier otra violación a las disposiciones de la Ley de Adquisiciones para el Distrito Federal.

6. Cuando en el acto de “primera etapa. acto de presentación y apertura de propuestas” no presente alguno de los documentos requeridos en el numeral 6. requisitos legales y administrativos que deberán cumplir los participantes.
7. Cuando en el acto de “primera etapa”. acto de presentación y apertura de propuestas” no presente alguno de los documentos requeridos en el numeral 14.1 propuesta técnica.
8. Cuando en el acto de “primera etapa”. acto de presentación y apertura de propuestas” no presente alguno de los documentos requeridos en el numeral 14.2 propuesta económica.
9. Que la propuesta técnica no cumpla con alguno de los requisitos establecidos en **ANEXO 1. ANEXO TÉCNICO.**
10. Que la propuesta técnica no cumpla con todos los requisitos y especificaciones mínimos establecidas en estas bases, sus anexos y los que deriven de la junta de aclaraciones.
11. Si el objeto social indicado en el acta constitutiva, sus reformas, el documento que haga las veces de acto constitutivo, no corresponde a la contratación que se requiere en la presente licitación.
12. Cuando no exista correspondencia, resulten incompletos o incongruentes los datos asentados en su propuesta técnica, entre los documentos presentados por el licitante y el soporte documental requerido.
13. Cuando no exista correspondencia, resulten incompletos o incongruentes los datos asentados en su propuesta económica.
14. Cuando en la documentación presentada no se consideren los cambios establecidos en las respuestas a las solicitudes de aclaración al contenido de las bases.
15. Que los precios no sean aceptables o convenientes.
16. Que no presente un documento de carácter obligatorio y/o carezca de las formalidades que se verificarán.
17. El no presentar las fichas técnicas será motivo de descalificación debiendo presentarlas en función de las características solicitadas.

17. CRITERIOS CLAROS Y DETALLADOS PARA LA ADJUDICACIÓN DE LOS CONTRATOS.

Para la adjudicación del contrato que se suscriba como resultado de la Licitación materia de las presentes Bases, Metrobús utilizará como criterios que las propuestas presentadas cumplan con lo establecido en las presentes Bases y sus anexos, así como que sean las mejores condiciones disponibles en cuanto a precio, calidad, financiamiento y oportunidad.

Si como resultado del proceso de Licitación, existieran dos o más propuestas en igualdad de precios, la Convocante aplicará los siguientes criterios para el desempate:

- a. Se adjudicará al participante que hubiere ofrecido mejores condiciones en su propuesta, adicionales a las mismas establecidas en las Bases, con relación a la contratación; y en su caso, se encuentre

inscrito en el padrón de Proveedores con la anotación que lo identifique como Proveedor Salarialmente Responsable.

- b. Se adjudicará proporcionalmente en partes iguales, a las propuestas que reúnan las mismas condiciones y en igualdad de precio, y en su caso, se encuentre inscrito en el padrón de Proveedores con la anotación que lo identifique como Proveedor Salarialmente Responsable.

18. MANIFESTACIÓN DE QUE LAS CONDICIONES DE LAS BASES Y PROPUESTAS DE LICITANTES NO PODRÁN SER NEGOCIADAS.

De acuerdo con lo establecido en el artículo 33, fracción XIX de la Ley de Adquisiciones para el Distrito Federal, por medio de las presentes Bases de Licitación se deberá entregar por escrito de los licitantes que la indicación de que ninguna de las condiciones contenidas en las presentes Bases y en las ofertas presentadas por los Licitantes, no podrán ser negociadas o modificadas, salvo lo establecido en el artículo 43 fracción II de la Ley de Adquisiciones para el Distrito Federal.

19. CAUSA DE DESECHAMIENTO EN CASO DE COMPROBAR QUE ALGÚN PRESTADOR DEL SERVICIO HAYA ACORDADO CON OTRO U OTROS, ELEVAR LOS PRECIOS DE LOS SERVICIOS.

En atención a lo establecido en el artículo 33, fracción XX de la Ley, por medio de las presentes Bases la Convocante señala que será causa de descalificación la comprobación de que algún prestador del servicio acordó con otro u otros elevar los precios de los servicios licitados.

20. LA MANIFESTACIÓN DEL LICITANTE, QUE TIENE LA PLENA CAPACIDAD PARA PROPORCIONAR EQUIPO ADECUADOS Y PERSONAL COMPETENTE PARA BRINDAR LOS SERVICIOS.

Escrito en el que manifieste “bajo protesta de decir verdad” que tienen la plena capacidad para proporcionar los servicios descritos en las presentes Bases de Licitación.

21. SERVIDORES PÚBLICOS RESPONSABLES DEL PROCEDIMIENTO DE LICITACIÓN PÚBLICA NACIONAL.

La Convocante manifiesta que los responsables de esta Licitación son los titulares de la Dirección Ejecutiva de Administración y Finanzas, Gerencia de Capital Humano y Recursos Materiales y la Jefatura de Unidad Departamental de Compras y Control de Materiales en conjunto con la Dirección Ejecutiva de Planeación, Evaluación y Tecnologías de Información y la Gerencia de Planeación y Estrategias Ambientales en su calidad de Área Requirente y Administradora, quienes firmarán las actas de los eventos, dictámenes y el fallo correspondiente.

En cumplimiento con los “Lineamientos para la Presentación de Declaración de interés y Manifestación de Conflicto de Intereses a cargo de las Personas Servidoras Públicas de la Administración Pública del Distrito Federal y Homólogos que se señalan”, se informa que las personas servidoras públicas involucradas en el presente procedimiento de Licitación Pública Nacional serán las siguientes:

1. Mtra. María del Rosario Castro Escorcia. Directora General de Metrobús.
2. Mtra. Elizabeth Grace Jiménez Vázquez. Directora Ejecutiva de Administración y Finanzas de Metrobús.
3. Ing. Jorge Alberto Cervantes Hernández. Director Ejecutivo de Operaciones e Infraestructura
4. Mtra. Diana Peña Galindo- Gerente de Capital Humano y Recursos Materiales.
5. Ing. Ariel Máximo Corona Izaguirre. Gerente de Infraestructura.
6. Lic. Alberto Hernández Chávez. Jefe de Unidad Departamental de Compras y Control de Materiales.
7. C. Sergio Jair Morán Iturbide. Jefe de Unidad Departamental de Mantenimiento a la Infraestructura.

Se hace del conocimiento a los licitantes que los servidores públicos que intervienen en el presente procedimiento se rigen bajo un código de conducta publicado en la Gaceta Oficial de la Ciudad de México el 16 de junio de 2023, obligándose a actuar bajo los criterios de honestidad, transparencia y ética, así como por una misión y visión que rige a la Convocante, mismo que se encuentra para su consulta en el siguiente enlace electrónico: <http://data.metrobus.cdmx.gob.mx/docs/CDMB.pdf>.

22. PRESENTACIÓN DE PRECIOS MÁS BAJOS PARA LOS SERVICIOS OBJETO DE LA LICITACIÓN.

En este mismo acto, los Licitantes que hayan cumplido con la totalidad de los requisitos previstos en las Bases podrán ofertar un costo más bajo del contemplado en el dictamen, lo anterior, con la finalidad de resultar adjudicado, dicha oferta, se deberá presentar en el formato del **ANEXO 6. FORMATO PARA PRESENTAR PRECIOS MÁS BAJOS**. Dichas ofertas serán consideradas por la Convocante para la emisión del fallo definitivo, siempre y cuando estas ofertas sean presentadas por la persona que acredite con los poderes de representación del Licitante, con fundamento en el artículo 43 fracción II segundo párrafo de la Ley de Adquisiciones para el Distrito Federal.

23. PRESENTACIÓN DE RECURSO DE INCONFORMIDAD ANTE SECRETARÍA DE LA CONTRALORÍA GENERAL.

Los Licitantes que no estén de acuerdo con los actos y resoluciones derivados del proceso licitatorio de las presentes Bases podrán interponer, en términos de lo dispuesto por la Ley de Procedimiento Administrativo de la Ciudad de México y en los artículos 33 fracción XXVII y 50 de la Ley. En este supuesto, el recurso de inconformidad deberá presentarse ante la Secretaría de la Contraloría General de la Ciudad de México, dentro del término de cinco días hábiles contados a partir del día siguiente a la notificación del acto o resolución que se recurra, o de que el recurrente tenga conocimiento de este, como lo establece el artículo 88 de la Ley. Los recursos de inconformidad podrán ser consultados electrónicamente en el Sistema Informático denominado "Consulta Electrónica de Recursos de Inconformidad", establecidos en la página de la Secretaría de la Contraloría General de la Ciudad de México, www.contraloria.cdmx.gob.mx.

CIUDAD DE MÉXICO A {{FECHA_PUBLICACION}} DE 2026

MTRA. ELIZABETH GRACE JIMÉNEZ VÁZQUEZ
DIRECTORA EJECUTIVA DE ADMINISTRACIÓN Y FINANZAS

“SERVICIO DE MANTENIMIENTO DE JARDINERÍA Y CONFINAMIENTO EN ESPACIOS RESTRINGIDOS 2026”	
Fecha de elaboración:	10 de abril 2026
Área requirente:	Dirección Ejecutiva de Operaciones e Infraestructura
Área técnica:	Jefatura de Unidad Departamental de Mantenimiento a la Infraestructura.
Administrador del contrato	Gerencia de Infraestructura
Clave CABMS:	3511000004
Partida presupuestal:	3511
Tipo de Recursos:	Fiscales

JARDINERÍA HOSTIL EN ESPACIOS RESTRINGIDOS

1. Glosario de Términos

Para efectos de este anexo se entenderá por:

Mantenimiento	Conjunto de actividades y procesos destinados a preservar o restaurar un artículo o sistema a un estado en el que pueda funcionar correctamente
Prestador de servicios	Persona física o moral que presta un servicio a Metrobús a cambio de un pago.
Metrobús	El Sistema de Corredores de Transporte Público de Pasajeros de la Ciudad de México.

Jardinería hostil	Se interpreta como un elemento de la arquitectura hostil que incluye elementos inertes y vivos como plantas en jardines para disuadir a las personas con intenciones incorrectas del uso del espacio público, a través de la plantación de vegetación con ciertas características como espinas o volumen considerable para crear una barrera o disuasión.
Supervisión	Acción de inspeccionar, un tipo de actividad con la finalidad de verificar su correcta ejecución.
Reporte	Es un documento escrito con imágenes con el propósito de comunicar información sobre la prestación del servicio dirigido a Metrobús.

2. Objeto de Contratación.

Metrobús requiere el “SERVICIO DE MANTENIMIENTO DE JARDINERÍA Y CONFINAMIENTO EN ESPACIOS RESTRINGIDOS 2026”, con el objetivo de poder contar con instalaciones seguras y estéticas, que impidan el uso de espacios restringidos que se ubican en bajo rampas y jardineras de las estaciones del sistema, manteniendo condiciones adecuadas para la operación de Metrobús.

3. Antecedentes

En diferentes estaciones de los corredores del Sistema de las Líneas 2, 4 y 5 de Metrobús, se tienen identificados diferentes asentamientos de personas en situación de calle, derivado de que la arquitectura de estaciones da lugar a que debajo de las rampas, dichas personas las utilicen para refugiarse o acumular residuos sólidos, como cartón, botellas de pet, mobiliario, etc. Estas invasiones generan una mala imagen para el Sistema, además de afectaciones en la operación e infraestructura, como, por ejemplo: cortocircuitos en el cableado que alimenta a las estaciones, generación de fauna nociva, frenados bruscos de autobuses (al cruce intempestivo de personas en situación de calle), etcétera. Como parte de las acciones para mitigar las invasiones y acumulación de residuos, Metrobús en conjunto con otras dependencias de la Ciudad de México como Alcaldías, Secretaría de Gobierno Central, Secretaría de Obras y Servicios, Sistema de Transporte Colectivo Metro, etcétera; han realizado retiros, sin embargo se requiere una adecuación en la infraestructura para generar las condiciones que no permitan las invasiones. En este sentido en el año 2024 y 2025

Metrobús incluyó el servicio de instalación de herrería y jardinería hostil en espacios abiertos con riesgos de acceso no controlado o puntos ciegos en estaciones de Metrobús.

4. Justificación

Como parte de las acciones que Metrobús ha y continúa realizando para mitigar las invasiones de personas en situación de calle y acumulación de residuos sólidos, bajo las rampas de acceso en estaciones de Metrobús, es la colocación de vegetación y confinamiento de espacios no autorizados para el acceso de personas con intenciones contrarias del uso correcto del espacio público, aplicando los principios de prevención del delito.

5. Lugar de los servicios

“El Prestador del Servicio” deberá realizar el Servicio objeto del presente Anexo Técnico en las Estaciones de las Líneas 2, 4 y 5 de Metrobús, las cuales son:

Número	Línea	Estaciones
1	2	Tepalcates
2	4	San Lázaro
3	5	Moctezuma
4		Venustiano Carranza
5		Avenida del Taller
6		Mixiuhca
7		Hospital General Troncoso
8		Metro Coyuya
9		Recreo
10		Oriente 116
11		Colegio de Bachilleres 3

12		Apatlaco
13		Canal de Apatlaco
14		Aculco
15		Churubusco Oriente

6. Especificaciones del servicio, (Concepto, Unidad de Medida y cantidad)

Metrobús requiere que “El prestador del Servicio” realice el Servicio de conservación y mantenimiento de acuerdo con las especificaciones de la siguiente subpartida:

SUBPARTIDA 1
JARDINERÍA HOSTIL EN ESPACIOS RESTRINGIDOS
EN ESTACIONES DE LÍNEA 5

N°	Conceptos	Unidad	Cantida d Mínima	Cantida d Máxima
1.1	Preparación del terreno incluye: deshierbe, recolección y retiro de desechos sólidos urbanos orgánicos e inorgánicos dentro del área designada por Metrobús, con acarreo fuera de la estación, limpieza y nivelación de terreno natural, mano de obra, herramienta, insumos y todo lo necesario para su correcta ejecución.	M2	836	1672
1.2	Mejoramiento del suelo, incluye: retiro de hasta 10 cm de profundidad de capa vegetal existente para ser sustituida por 10 cm de capa vegetal mejorada con nutrientes, fungicidas y pesticidas. Incluye mano de obra, herramientas, insumos y todo lo necesario para su correcta ejecución.	M2	836	1672

1.3	Suministro y plantación de agave azul maduro de 1.5 a 2.0 m de diámetro, incluye: excavación de orificio a una profundidad de 30 a 50 cm, aplicación de nutrientes y sustratos necesarios, riego de agua, asesoría técnica por un biólogo certificado para supervisar la planeación y monitoreo, generando informe del desarrollo del agave así como recomendaciones y posibles afectaciones. Incluye mano de obra, herramientas, insumos y todo lo necesario para su correcta ejecución.	Pza	366	732
1.4	Suministro y colocación de cama de tezontle en granzón de 5 a 10 mm de tamaño, en un espesor de la cama de 2 a 4 cm distribuido uniformemente y compactado. Incluye mano de obra, herramientas, insumos y todo lo necesario para su correcta ejecución.	M3	46	91
1.5	Suministro de servicio de poda al interior de áreas verdes y perímetro enrejado de la estación para mejora de imagen, incluye: deshierbe en áreas verdes, incluyendo podas de árboles, arrancado y muerte de árboles indicados, plantas y hierbas, contemplando la recolección y disposición de residuos vegetales y basura, mano de obra, herramienta, equipos, insumos y todo lo necesario para su correcta ejecución.	Servicio	3	6
1.6	Servicio de retiro y acarreo a tiro autorizado de escombros y basura ubicada en los bajos puentes y jardineras con camión de 7m3 por servicio, el servicio incluye: limpieza, recolección, carga, acarreo, traslado, con la revisión y visto bueno de MB así como hoja de remisión que se emita, y todo lo necesario para dejar limpia el área de los bajos puentes y jardineras.	Servicio	11	24
1.7	Suministro y colocación de piedra braza o roja volcánica pesada de 6" a 8" de diámetro de tamaño para llenar espacio bajo andén en área de elevadores, incluye: insumos, materiales, acarreos, acomodo, mano de obra, equipo, herramienta y todo lo necesario para su correcta ejecución.	M3	7	13

1.8	Retiro temporal y reinstalación de herrería con recuperación en el acceso principal del área bajo las rampas de acceso a la estación para ingreso del material y personal al área de trabajo, incluye: mano de obra, herramienta, insumos y todo lo necesario para su correcta ejecución.	Servicio	11	21
-----	---	----------	----	----

TABLA DE VOLÚMENES REFERENCIALES

A continuación se presenta una tabla de volúmenes referenciales por estación, estos volúmenes podrán presentar variaciones o cambios de acuerdo a la ejecución y necesidades que se presenten en campo al momento de ejecutar los conceptos del presente anexo técnico, estos cambios serán solicitados, validados y autorizados únicamente por el administrador del contrato a través de la supervisión de Metrobús que sea asignada.

TRABAJOS DE JARDINERÍA HOSTIL EN ESTACIONES DE METROBÚS "LÍNEA 5"									
Estación	No. Concepto	1	2	3	4	5	6	7	8
	Vegetación Hostil	Preparación de terreno	Mejoramiento de suelo	Plantación de agave	Colocación de Tezontle	Poda y deshierbe	Acarreo de residuos	Colocación de piedra volcánica	Desmontaje y montaje de estructura
		m ²	m ²	Pza	m ³	Servicio	Servicio	m ³	Servicio
Moctezuma		126	126	55	7	0	1	0	1
Mixhuca		66	66	30	4	0	1	0	1
Hospital Troncoso		50	50	21	2	0	1	5	1

Metro Coyuya Ote	129	129	54	7	0	1	0	1
Metro Coyuya Pte	146	146	62	8	0	1	0	1
Recreo Ote	147	147	62	8	0	1	0	1
Recreo Pte	156	156	65	8	0	1	0	1
Oriente 116 Ote	70	70	29	3	0	1	0	1
Oriente 116 Pte	120	120	50	6	0	1	0	1
Colegio de Bachilleres 3 Ote	72	72	42	4	0	1	0	1
Colegio de Bachilleres 3 Pte	72	72	42	4	0	1	0	1
Canal de Apatlaco Ote	74	74	31	4	0	1	0	1

Canal de Apatlaco Pte	74	74	31	4	0	1	0	1
Apatlaco Ote	30	30	13	2	1	1	0	1
Apatlaco Pte	30	30	13	2	1	1	0	1
Aculco Ote	30	30	13	2	1	1	0	1
Aculco Pte	30	30	13	2	1	1	0	1
Churubusco Ote	30	30	13	2	1	1	0	1
Churubusco Pte	30	30	13	2	1	1	0	1
Total	1672	1672	732	91	6	21	13	21

SUBPARTIDA 2
JARDINERÍA HOSTIL EN ESPACIOS RESTRINGIDOS
ESTACIÓN TEPALCATES DE LÍNEA 2

Nº	Conceptos	Unidad	Cantida d Mínima	Cantida d Máxima
2.1	Trazo, delimitación y preparación del terreno para la ejecución de la jardinería, incluye: limpieza del área, retiro de material suelto y capa vegetal hasta 10 cm de profundidad, nivelación superficial, compactación manual y adecuación del terreno para recibir capa de	M ²	45.00	90.00

	acabado. Incluye mano de obra, herramienta y todo lo necesario para su correcta ejecución.			
2.2	Formación de isletas circulares de jardinería seca de 1.85 m de diámetro, con previa validación por Metrobús, incluye conformación del perímetro, preparación del desplante, compactación y acondicionamiento para recibir material pétreo ornamental. Incluye mano de obra, herramienta y todo lo necesario para su correcta ejecución.	PZA	3.00	5.00
2.3	Suministro y colocación de piedra caliza ornamental seleccionada, color uniforme, tamaño controlado, colocada en capa con espesor promedio de 60 a 70 cm dentro de las isletas, distribuida uniformemente y acomodada manualmente para acabado estético, con previa validación por Metrobús. Incluye acarreo, desperdicios, mano de obra, herramienta y todo lo necesario para su correcta ejecución.	M ³	2.00	3.00
2.4	Mejoramiento del suelo en el centro de cada isleta para plantación, incluye excavación localizada de cepas a una profundidad de 30 a 50 cm, sustitución parcial con sustrato mejorado para cactáceas y suculentas, aplicación de nutrientes y acondicionadores de suelo. Incluye mano de obra, materiales e insumos.	M ³	2.00	3.00
2.5	Suministro y plantación con previa validación por Metrobús de agave azul maduro de 1.5 a 2.0 m de diámetro ornamental en el centro de isleta, incluye excavación de cepa de 30 cm de profundidad, colocación, orientación, aplicación de sustratos, riego inicial de establecimiento y limpieza final así como la asesoría técnica por un biólogo certificado para supervisar la planeación y monitoreo, generando informe del desarrollo del agave así como recomendaciones y posibles afectaciones.	PZA	3.00	5.00

2.6	Suministro y plantación con previa validación por Metrobús de nopal espinoso ornamental conformado por una penca madre de entre 30 y 40 cm de altura más diez brotes de nopalitos alcanzando una altura de 1 a 1.5 m de altura, incluye excavación de cepa de hasta 40 cm de profundidad, colocación, aplicación de sustrato adecuado, riego inicial y estabilización del ejemplar, mano de obra, herramientas e insumos necesarios, así como la asesoría técnica por un biólogo certificado para supervisar la planeación y monitoreo, generando informe del desarrollo del agave así como recomendaciones y posibles afectaciones.	PZA	3.00	5.00
2.7	Suministro y plantación con previa validación por Metrobús de biznaga barril de acitrón ornamental de 30 cm de diámetro, incluye excavación de cepa de 10 a 20 cm de profundidad, colocación, sustrato especializado para cactáceas, riego inicial controlado y protección del ejemplar, mano de obra, herramientas e insumos necesarios, así como la asesoría técnica por un biólogo certificado para supervisar la planeación y monitoreo, generando informe del desarrollo del agave así como recomendaciones y posibles afectaciones.	PZA	8	15
2.8	Suministro e instalación de luminaria tipo bolardo ornamental antivandálica de acero con acabado en color negro mate, de dimensiones 15.5 x 15.5 x 80 cm, placa base para anclaje de 24 x 24 cm (ver imagen de referencia) para iluminación de jardinería seca, con tecnología LED de bajo consumo, cuerpo resistente a impactos, grado de protección IP65, rango de voltaje de trabajo de 100 a 240 VCA, potencia 8W, flujo luminoso de 780Lm, temperatura 3,000K, anclaje mecánico mediante dado de concreto 35 x 35 x 40 cm bajo nivel de terreno natural, nivelación y pruebas de funcionamiento. Incluye excavación de cepa de 40 cm de profundidad, materiales, mano de obra especializada y todo lo necesario para su correcta ejecución.	PZA	3	6

2.9	Suministro e instalación de canalización eléctrica mediante tubería de PEAD de 3/4", enterrada o empotrada según proyecto, para conducción de cableado de luminarias, incluye cortes, uniones, fijaciones, rellenos y protección mecánica. Incluye mano de obra, herramienta y todo lo necesario para su correcta ejecución.	ML	30	50
2.10	Suministro e instalación de cable eléctrico de 3 hilos calibre 14 AWG, para alimentación de luminarias tipo bolardo, incluye tendido, identificación, conexiones, pruebas de continuidad y aislamiento. Incluye materiales, mano de obra y herramienta especializada.	ML	30	50
2.11	Fabricación e instalación de registro eléctrico de concreto armado de 40 x 60 x 40 cm, incluye excavación, plantilla, colado, marco y tapa, entradas para tubería, relleno, compactación y limpieza final. Incluye materiales, mano de obra y herramientas.	PZA	1	2
2.12	Conexión eléctrica de luminarias al tablero eléctrico de Metrobús, incluye suministro e instalación de centro de carga Q2, conexión a pastilla termomagnética de 15 amperes, habilitación de funcionamiento mediante fotocelda, cableado, etiquetado, pruebas de funcionamiento y entrega operativa conforme a normativa eléctrica vigente.	SERVICIO	1	1
2.13	Pruebas generales del sistema de iluminación, verificación de encendido, correcta operación de luminarias, revisión de conexiones eléctricas, limpieza final del área intervenida y entrega del trabajo en condiciones operativas.	SERVICIO	1	1
2.14	Servicio de retiro y acarreo de escombros y basura ubicada en área de jardinería con camión de 7m ³ , el servicio incluye: limpieza, recolección, carga, acarreo, traslado, con la revisión y visto bueno de MB así como	SERVICIO	2	6

hoja de remisión que se emita, y todo lo necesario para dejar limpia el área de jardinera.			
---	--	--	--

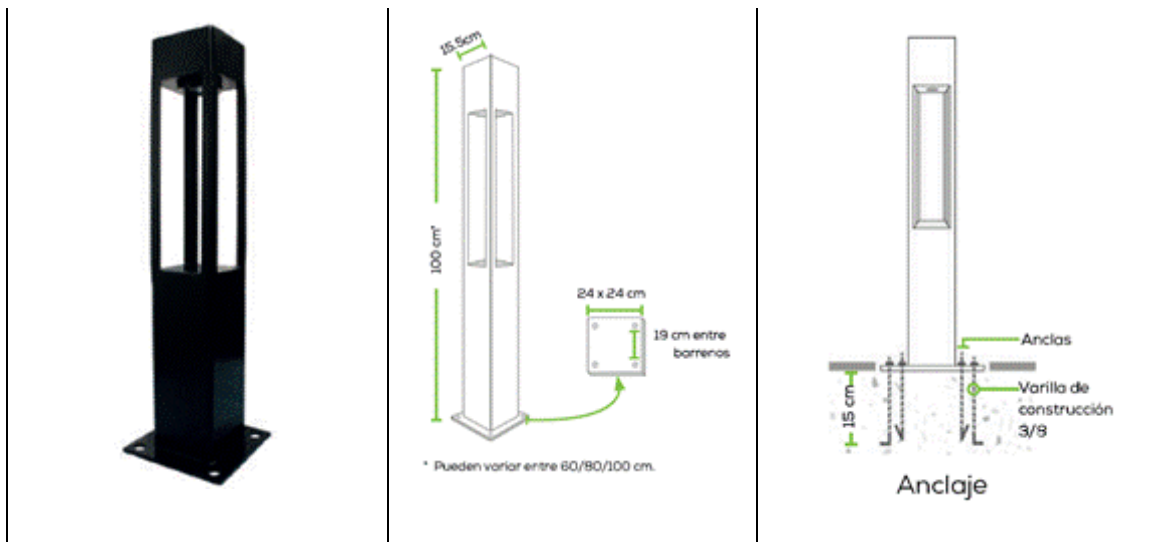
ÁREA PARA HABILITAR JARDINERA TERMINAL TEPALCATES DE LÍNEA 2

De izquierda a derecha se observan las imágenes prototipo de la plantas que se requieren para el área de jardinería; agave azul, nopales espinosos y biznaga barril de acitrón.



Imagen de referencia para piedra ornamental

IMAGEN DE REFERENCIA PARA LUMINARIA TIPO BOLARDO



SUBPARTIDA 3
JARDINERÍA HOSTIL EN ESPACIOS RESTRINGIDOS
ESTACIÓN SAN LÁZARO CUERPO ORIENTE

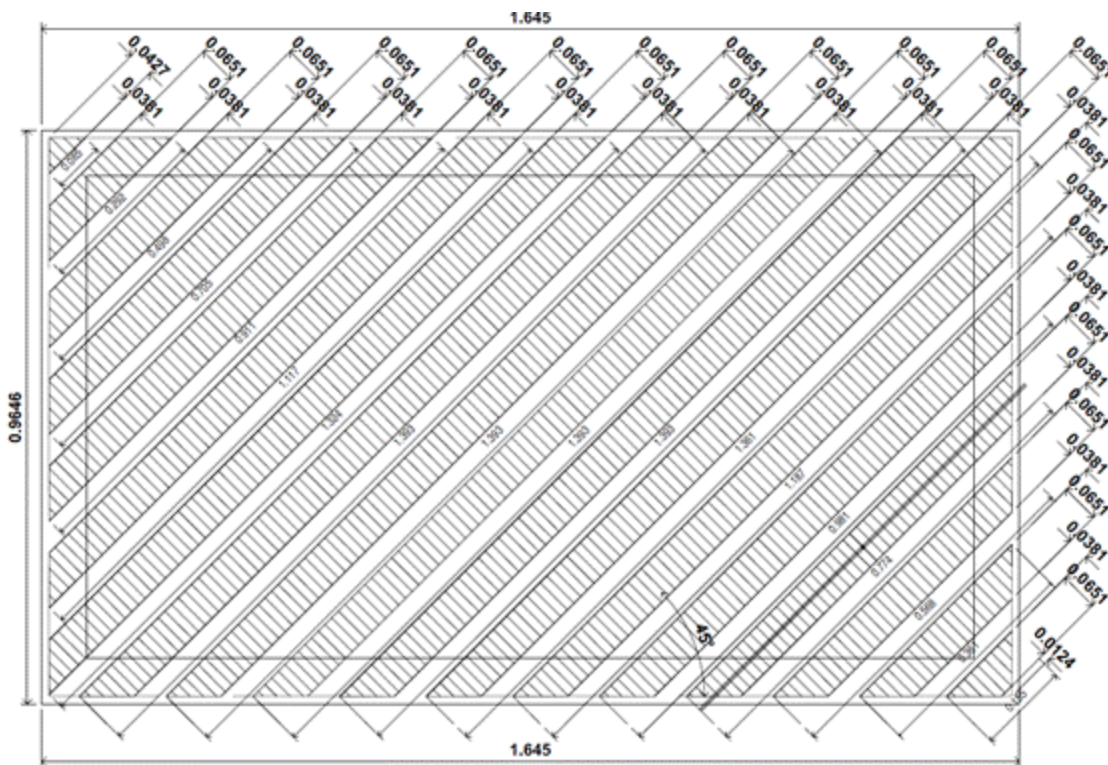
N°	Conceptos	Unidad	Cantida d Mínima	Cantida d Máxima
3.1	Limpieza, deshierbe, trazo, delimitación y preparación del terreno para la ejecución de jardinería, incluye: limpieza del área, retiro de material suelto, materia orgánica e inorgánica nivelación superficial, compactación manual y adecuación del terreno para recibir capa vegetal. Incluye mano de obra, herramienta y todo lo necesario para su correcta ejecución.	M ²	11.00	22.00

3.2	Mejoramiento del suelo, incluye retiro de hasta 10 cm de profundidad de capa vegetal existente para ser sustituida por 10 cm de capa vegetal mejorada con nutrientes, fungicidas y pesticidas. Incluye mano de obra, herramientas, insumos y todo lo necesario para su correcta ejecución.	M ³	2.00	3.00
3.3	Suministro y plantación lirio persa con una altura de 40 a 50 cm de altura, plantados a una profundidad de 10 cm y con una separación de 20 cm entre cada planta, incluye excavación de cepa de 20 cm de profundidad, aplicación de nutrientes y sustratos necesarios, riego de agua, mano de obra, herramientas, insumos y todo lo necesario para su correcta ejecución, así como la asesoría técnica por un biólogo certificado para supervisar la planeación y monitoreo, generando informe del desarrollo del agave así como recomendaciones y posibles afectaciones.	PZA	110.00	210.00
3.4	Suministro y fabricación de rejilla de acero con una dimension de 1.675 x 1.00 a base de ips de 4" en sentido diagonal con un marco de angulo de acero de 4" x 4" x 1/2" de espesor y contramarco de angulo de acero de 3" x 3" x 1/2", con acabado de esmalte negro secado rapido. Incluye: trazo, cortes, mano de obra, herramienta, equipo y todo lo necesario para su correcta ejecución. Ver especificación de rejilla.	PZA	0	1

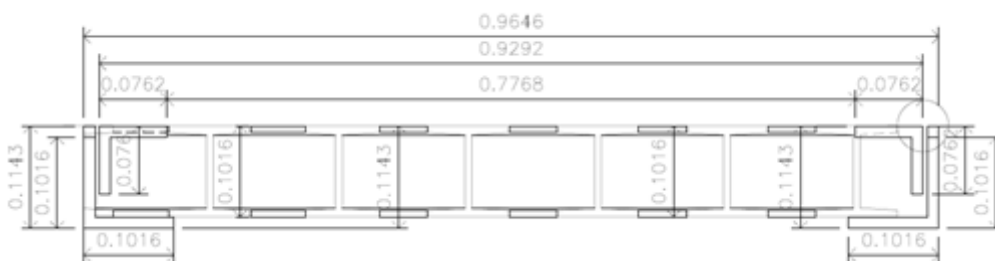
**JARDINERÍA HOSTIL EN ESPACIOS RESTRINGIDOS
ESTACIÓN SAN LÁZARO CUERPO PONIENTE**

N°	Conceptos	Unidad	Cantida d Mínima	Cantida d Máxima
----	-----------	--------	------------------------	------------------------

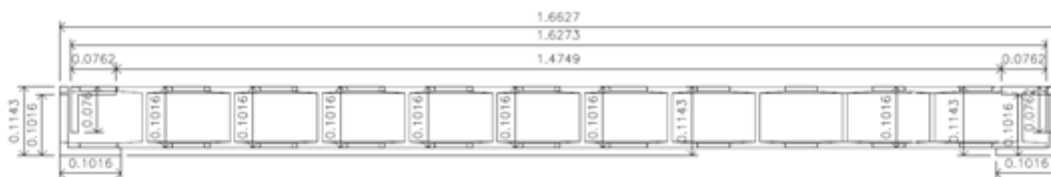
3.5	Limpeza, deshierbe, trazo, delimitación y preparación del terreno para la ejecución de jardinería, incluye: limpieza del área, retiro de material suelto, materia orgánica e inorgánica nivelación superficial, compactación manual y adecuación del terreno para recibir capa vegetal. Incluye mano de obra, herramienta y todo lo necesario para su correcta ejecución	M²	12.00	23.00
3.6	Mejoramiento del suelo, incluye retiro de hasta 10 cm de profundidad de capa vegetal existente para ser sustituida por 10 cm de capa vegetal mejorada con nutrientes, fungicidas y pesticidas. Incluye mano de obra, herramientas, insumos y todo lo necesario para su correcta ejecución.	M³	2.00	3.00
3.7	Suministro y plantación lirio persa con una altura de 40 a 50 cm de altura, plantados a una profundidad de 10 a 20 cm y con una separación de 20 cm entre cada planta, incluye excavación de cepa de 20 cm de profundidad, aplicación de nutrientes y sustratos necesarios, riego de agua, mano de obra, herramientas, insumos y todo lo necesario para su correcta ejecución, así como la asesoría técnica por un biólogo certificado para supervisar la planeación y monitoreo, generando informe del desarrollo del agave así como recomendaciones y posibles afectaciones.	PZA	120.00	230.00



Especificaciones de rejilla
Vista en planta



Especificaciones de rejilla
Corte transversal



Especificaciones de rejilla
Corte longitudinal

SUBPARTIDA 4
REFUERZO DE CONFINAMIENTO DE ESPACIOS CON REJA DE ACERO EN LÍNEA 5

“El Prestador del Servicio” deberá realizar el Servicio objeto del presente Anexo Técnico en las Estaciones de la Línea 5 de Metrobús, las cuales son las siguientes:

Estación	Cantidad de piezas para refuerzo a base de solera	Cantidad de tubulares ahogados en dado de concreto de 1.25 m	Cantidad de tubulares ahogados en dado de concreto de 1.40 m	Cantidad de agave azul
Metro Coyuya Ote	31	17	17	54
Metro Coyuya Pte	31	18	18	62
Oriente 116 Ote	33	10	15	29
Oriente 116 Pte	31	17	17	50

**LICITACIÓN PÚBLICA NACIONAL NÚMERO
METROBÚS/LPN/018/2026**

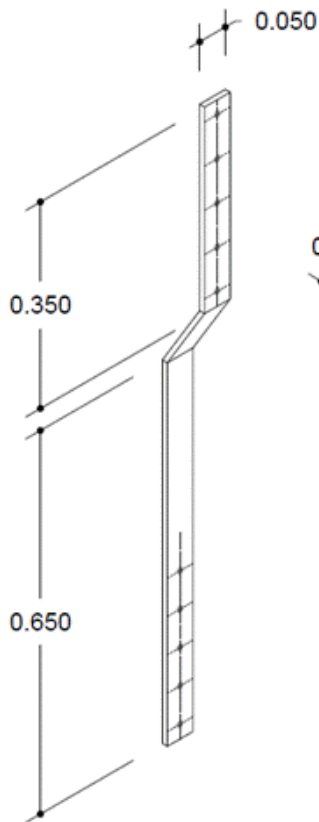
Colegio de Bachilleres 3 Ote	28	12	12	42
Colegio de Bachilleres 3 Pte	28	12	12	42
Canal de Apatlaco Ote	28	10	10	31
Canal de Apatlaco Pte	28	10	10	28
Aculco Ote	28	10	10	18
Aculco Pte	28	10	10	18
Churubusco Ote	28	10	10	20
Churubusco Pte	28	30	30	50
Total	350	166	166	444

N°	Conceptos	Unidad	Cantida d Mínima	Cantida d Máxima
-----------	------------------	---------------	---------------------------------	---------------------------------

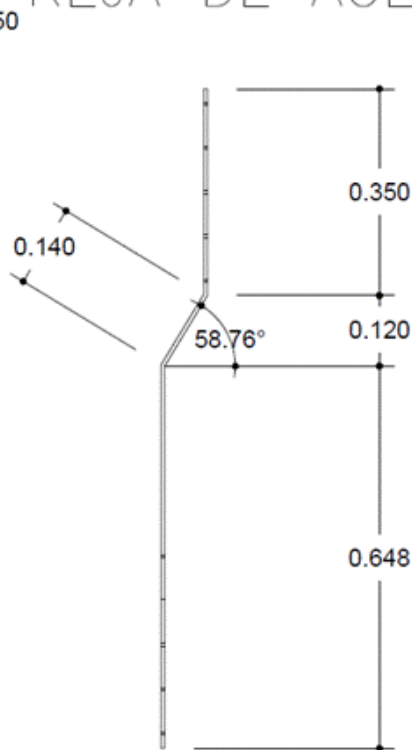
4.1	<p>Suministro, fabricación e instalación de solera de 2" x 3/8" para refuerzo en postes de reja perimetral, fijada a muro de concreto (con previa perforación de la solera) con 5 clavos universales X-U MX de 32 mm de largo con pistola clavadora de fijación directa con pólvora y fijada a poste metálico de PTR con 5 remaches de 3/16" de diámetro, ala de 3/8" y longitud de agarre de 1/2" con remachadora automática. Se incluye mano de obra, herramientas, insumos, limpieza durante y después de los trabajos así como todo lo necesario para su correcta ejecución. Para mayor referencia ver dibujo de detalle.</p>	Pza	175	350
4.2	<p>Suministro, fabricación e instalación de tubular de acero de 4" de diámetro y largo de 1.25 m, cédula 30 (calibre C11) ahogado en dado de concreto de 0.35 x 0.40 x 0.40 metros con un f'c de 150 kg/cm2, bajo rampa de acceso a estación de Metrobús. El servicio incluye la fabricación en taller, excavación para colocación de dado de concreto a una profundidad máxima de 0.40 m, armado de refuerzo para el dado de concreto con varilla corrugada de 5/16" de diámetro, gancho para izaje de varilla corrugada de 3/8" de diámetro soldada al tubular, aplicación de anticorrosivo y pintura negro mate a 2 manos al tubular, deshierbe, limpieza antes y después de los trabajos, herramienta, mano de obra, confinamiento de los espacios, trabajos nocturnos y todo lo necesario para su correcta ejecución. Ver esquema de detalle.</p>	Pza	83	166
4.3	<p>Suministro, fabricación e instalación de tubular de acero de 4" de diámetro y largo de 1.40 m, cédula 30 (calibre C11) ahogado en dado de concreto de 0.35 x 0.40 x 0.40 metros con un f'c de 150 kg/cm2, bajo rampa de acceso a estación de Metrobús. El servicio incluye la fabricación en taller, excavación para colocación de dado de concreto a una profundidad máxima de 0.40 m, armado de refuerzo para el dado de concreto con varilla corrugada de 5/16" de diámetro, gancho para izaje de varilla corrugada de 3/8" de diámetro soldada al tubular, aplicación de anticorrosivo y pintura negro mate a 2 manos al tubular, limpieza antes y después de los trabajos, herramienta, mano de obra,</p>	Pza	83	166

	confinamiento de los espacios, trabajos nocturnos y todo lo necesario para su correcta ejecución. Ver esquema de detalle.			
4.4	Suministro y plantación de agave azul maduro de 1.5 a 2.0 m de diámetro, incluye: deshierbe, limpieza antes de los trabajos, excavación de orificio a una profundidad de 30 a 50 cm, aplicación de nutrientes y sustratos necesarios, riego de agua, asesoría técnica por un biólogo certificado para supervisar la planeación y monitoreo, generando informe del desarrollo del agave así como recomendaciones y posibles afectaciones. Incluye mano de obra, herramientas, insumos y todo lo necesario para su correcta ejecución.	PZA	222	444

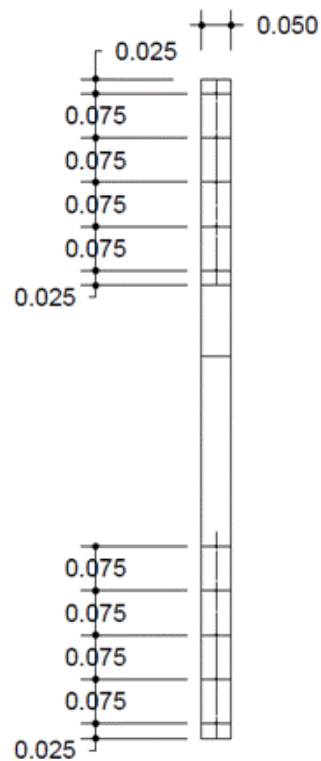
SOLERA PARA REFUERZO DE REJA DE ACERO



ISOMÉTRICO

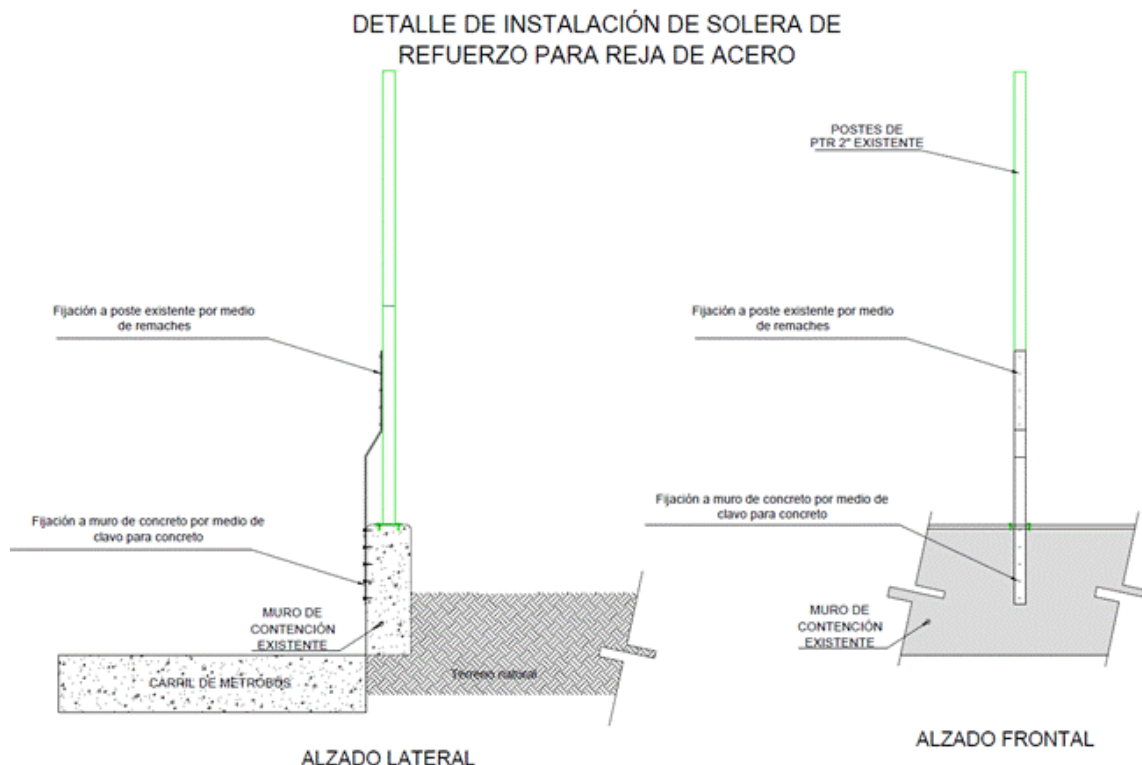


VISTA
LATERAL



COTAS EN METROS

VISTA
FRONTAL



**SUBPARTIDA 5
CONFINAMIENTO DE ESPACIOS CON HERRERÍA EN LA ESTACIÓN VENUSTIANO CARRANZA DE
LÍNEA 5**

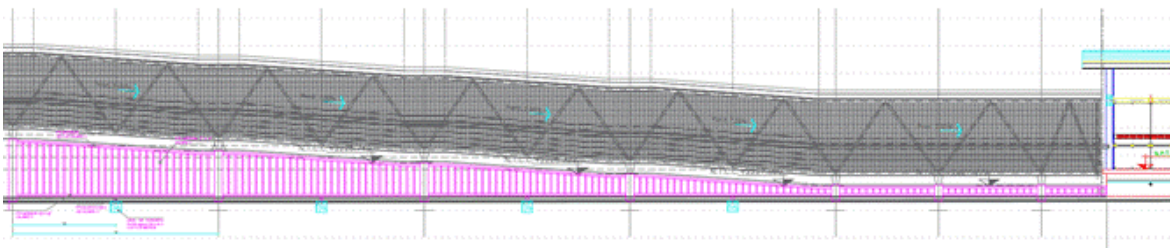
N°	Conceptos	Unidad	Cantida d Mínima	Cantida d Máxima
5.1	Preparación del terreno incluye: deshierbe, recolección y retiro de desechos sólidos urbanos orgánicos e inorgánicos dentro del área designada por Metrobús, con acarreo fuera de la estación, limpieza y nivelación de terreno natural, mano de obra, herramienta, insumos y todo lo necesario para su correcta ejecución.	M2	80	160

5.2	Mejoramiento del suelo, incluye: retiro de hasta 10 cm de profundidad de capa vegetal existente para ser sustituida por 10 cm de capa vegetal mejorada con nutrientes, fungicidas y pesticidas. Incluye mano de obra, herramientas, insumos y todo lo necesario para su correcta ejecución.	M2	80	160
5.3	Suministro y plantación de agave azul maduro de 1.5 a 2.0 m de diámetro, incluye: excavación de orificio a una profundidad de 30 a 50 cm, aplicación de nutrientes y sustratos necesarios, riego de agua, asesoría técnica por un biólogo certificado para supervisar la planeación y monitoreo, generando informe del desarrollo del agave así como recomendaciones y posibles afectaciones. Incluye mano de obra, herramientas, insumos y todo lo necesario para su correcta ejecución.	PZA	14	28
5.4	Suministro, fabricación en instalación de PTR de acero de 2" x 2" calibre 11, para confinamiento de espacios bajo rampa de acceso a estación de Metrobús. El servicio incluye limpieza de superficie metálica con retiro de pintura, oxido y/o cualquier capa existente para descubrir el acero, aplicación de cordones de soldadura tipo AW ECOWELD 7018 1/8" en todo el perimetro de contacto, aplicación de anticorrosivo y pintura negro mate a 2 manos, medición, cortes, desperdicios, limpieza antes y después de los trabajos, herramienta, mano de obra, confinamiento de los espacios, trabajos en fines de semana (sábados y domingos) y todo lo necesario para su correcta ejecución.	Kg	682	1,364

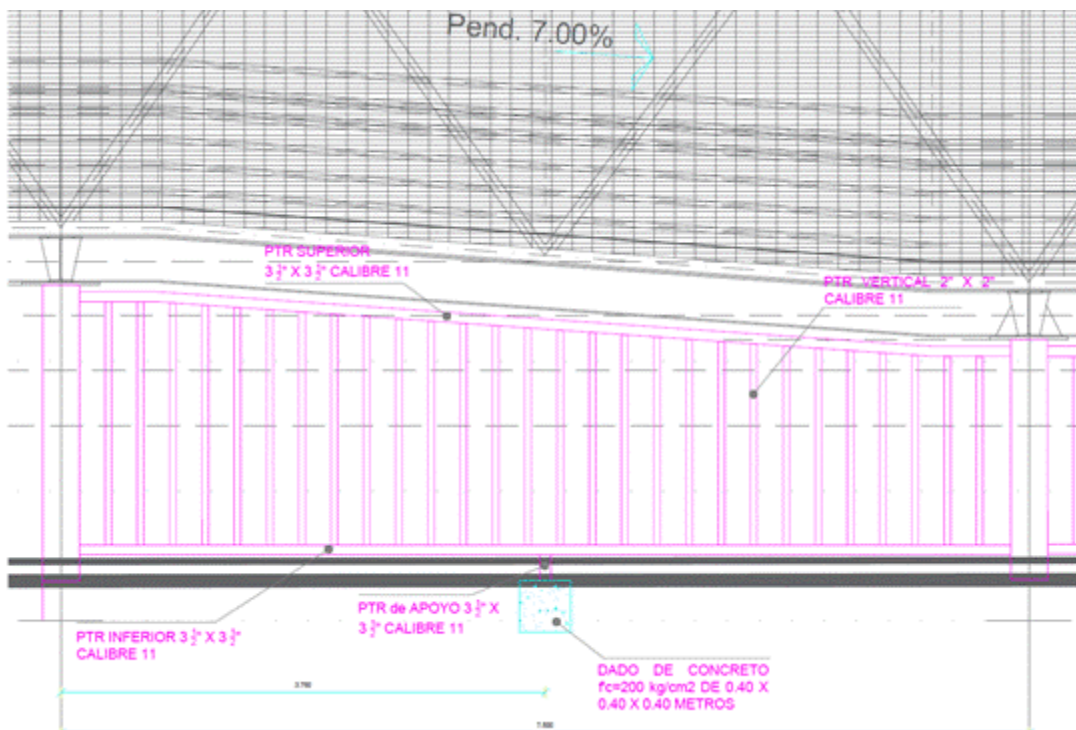
5.5	Suministro, fabricación e instalación de PTR de acero de 3 1/2" x 3 1/2" calibre 11, para confinamiento de espacios bajo rampa de acceso a estación de Metrobús. El servicio incluye limpieza de superficie metálica con retiro de pintura, oxido y/o cualquier capa existente para descubrir el acero, aplicación de cordones de soldadura tipo AW ECOWELD 7018 1/8" en todo el perimetro de contacto, aplicación de anticorrosivo y pintura negro mate a 2 manos, medición, cortes, desperdicios, limpieza antes y después de los trabajos, herramienta, mano de obra, confinamiento de los espacios, trabajos en fines de semana (sábados y domingos) y todo lo necesario para su correcta ejecución.	Kg	706.5	1,413
5.6	Suministro, fabricación e instalación de ángulo de acero de 1" x 1" y espesor de 2.8 mm, para confinamiento de espacios bajo rampa de acceso a estación de Metrobús. El servicio incluye limpieza de superficie metálica con retiro de pintura, oxido y/o cualquier capa existente para descubrir el acero, aplicación de cordones de soldadura tipo AW ECOWELD 7018 1/8" en todo el perimetro de contacto, aplicación de anticorrosivo y pintura negro mate a 2 manos, medición, cortes, desperdicios, limpieza antes y después de los trabajos, herramienta, mano de obra, confinamiento de los espacios, trabajos en fines de semana (sábados y domingos) y todo lo necesario para su correcta ejecución.	Kg	103	206

5.7	<p>Suministro, fabricación e instalación de puerta construida a base de PTR de 2" x 2" calibre 11, a 2 hojas de 2.10 m de ancho y 2.25 de alto para confinamiento de espacios bajo rampa de acceso a estación de Metrobús, incluye colocación de tejuelos y biveles (2 por hoja), lámina de acero al carbón, en y calibre 11 (3 mm), diámetro de la perforación de 9 mm, distancia entre centros de 14 mm y porcentaje de área abierta 37.5%, pasador porta candado r35 r35 de acero y candado de acero inoxidable mod. h-9835 eslabón 1" x 1". El servicio incluye limpieza de superficie metálica con retiro de pintura, oxido y/o cualquier capa existente para descubrir el acero, aplicación de cordones de soldadura tipo AW ECOWELD 7018 1/8" en todo el perímetro de contacto, aplicación de anticorrosivo y pintura negro mate a 2 manos, medición, cortes, desperdicios, limpieza antes y después de los trabajos, herramienta, mano de obra, confinamiento de los espacios, trabajos en fines de semana (sábados y domingos) y todo lo necesario para su correcta ejecución. Ver esquema de detalle de puerta.</p>	Pza	1	1
5.8	<p>Suministro, fabricación e instalación de tubular de acero de 4" de diámetro y largo de 1.25 m, cédula 30 (calibre C11) ahogado en dado de concreto de 0.35 x 0.40 x 0.40 metros con un f'c de 150 kg/cm², bajo rampa de acceso a estación de Metrobús. El servicio incluye la fabricación en taller, excavación para colocación de dado de concreto a una profundidad máxima de 0.40 m, armado de refuerzo para el dado de concreto con varilla corrugada de 5/16" de diámetro, gancho para izaje de varilla corrugada de 3/8" de diámetro soldada al tubular, aplicación de anticorrosivo y pintura negro mate a 2 manos al tubular, limpieza antes y después de los trabajos, herramienta, mano de obra, confinamiento de los espacios, trabajos nocturnos y todo lo necesario para su correcta ejecución. Ver esquema de detalle.</p>	Pza	9	18

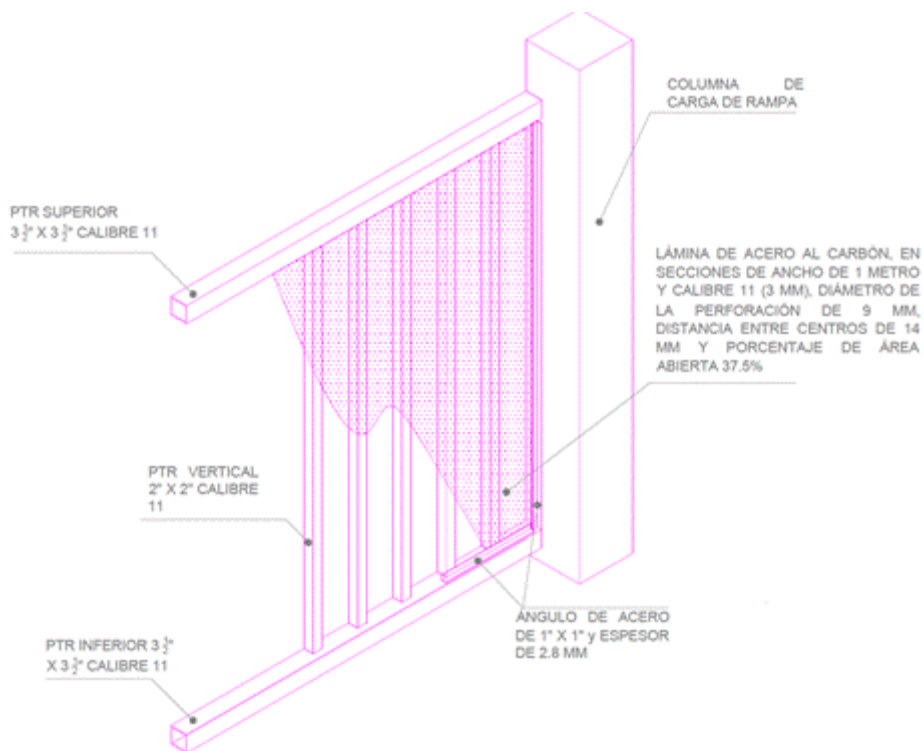
5.9	<p>Suministro, fabricación e instalación de tubular de acero de 4" de diámetro y largo de 1.40 m, cédula 30 (calibre C11) ahogado en dado de concreto de 0.35 x 0.40 x 0.40 metros con un f'c de 150 kg/cm², bajo rampa de acceso a estación de Metrobús. El servicio incluye la fabricación en taller, excavación para colocación de dado de concreto a una profundidad máxima de 0.40 m, armado de refuerzo para el dado de concreto con varilla corrugada de 5/16" de diámetro, gancho para izaje de varilla corrugada de 3/8" de diámetro soldada al tubular, aplicación de anticorrosivo y pintura negro mate a 2 manos al tubular, limpieza antes y después de los trabajos, herramienta, mano de obra, confinamiento de los espacios, trabajos nocturnos y todo lo necesario para su correcta ejecución. Ver esquema de detalle.</p>	Pza	8	17
5.10	<p>Suministro, fabricación e instalación de dado de concreto de 0.40 x 0.40 x 0.40 metros para soporte de herrería, incluye placa de acero de 15 x 15 cm y 1/4" ahogada en concreto con varilla corrugada de 5/16" de diámetro, excavación de cepa de 0.40 x 0.40 x 0.40 metros limpieza antes y después de los trabajos, herramienta, mano de obra, confinamiento de los espacios, trabajos nocturnos y todo lo necesario para su correcta ejecución. Ver esquema de detalle.</p>	Pza	4	8



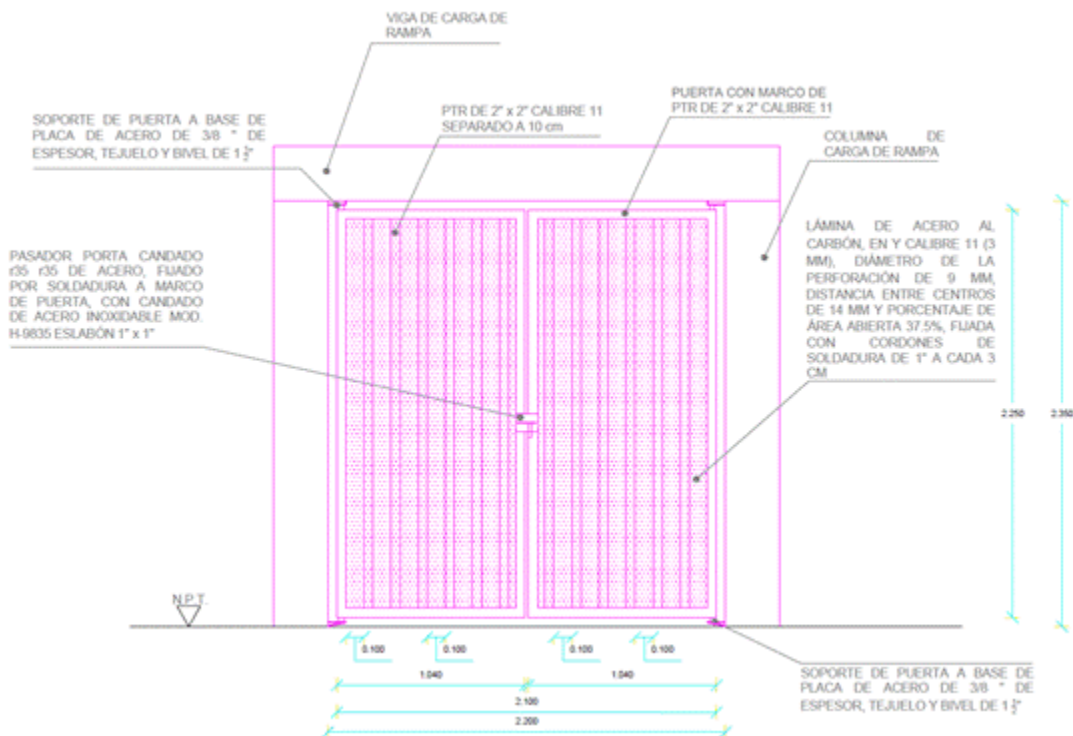
*Esquema de detalle de cierre de espacio bajo rampa de la estación Venustiano Carranza, a base de PTR
Vista lateral*



Esquema de detalle de cierre de espacio bajo rampa de la estación Venustiano Carranza, a base de PTR
Vista lateral de entre eje

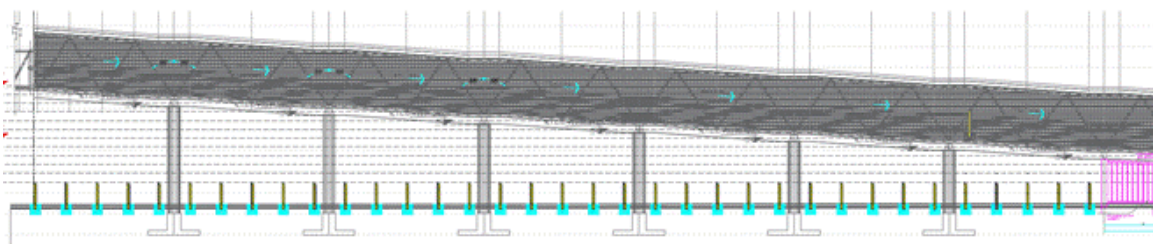
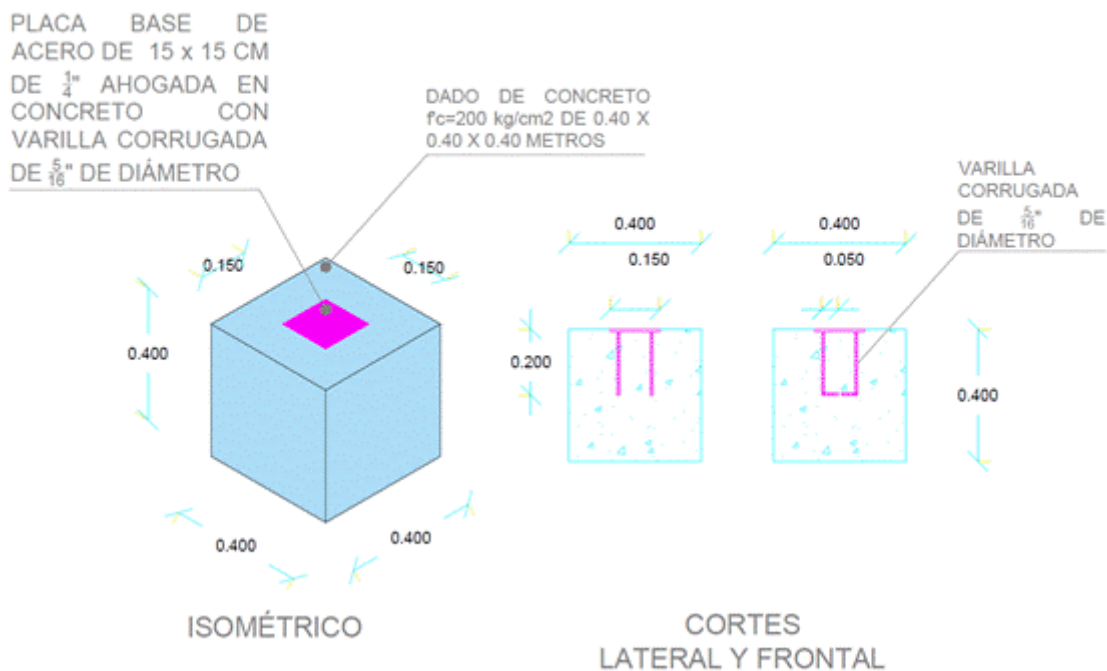


Esquema de detalle de cierre de espacio bajo rampa de la estación Venustiano Carranza, a base de PTR
Isométrico con especificaciones



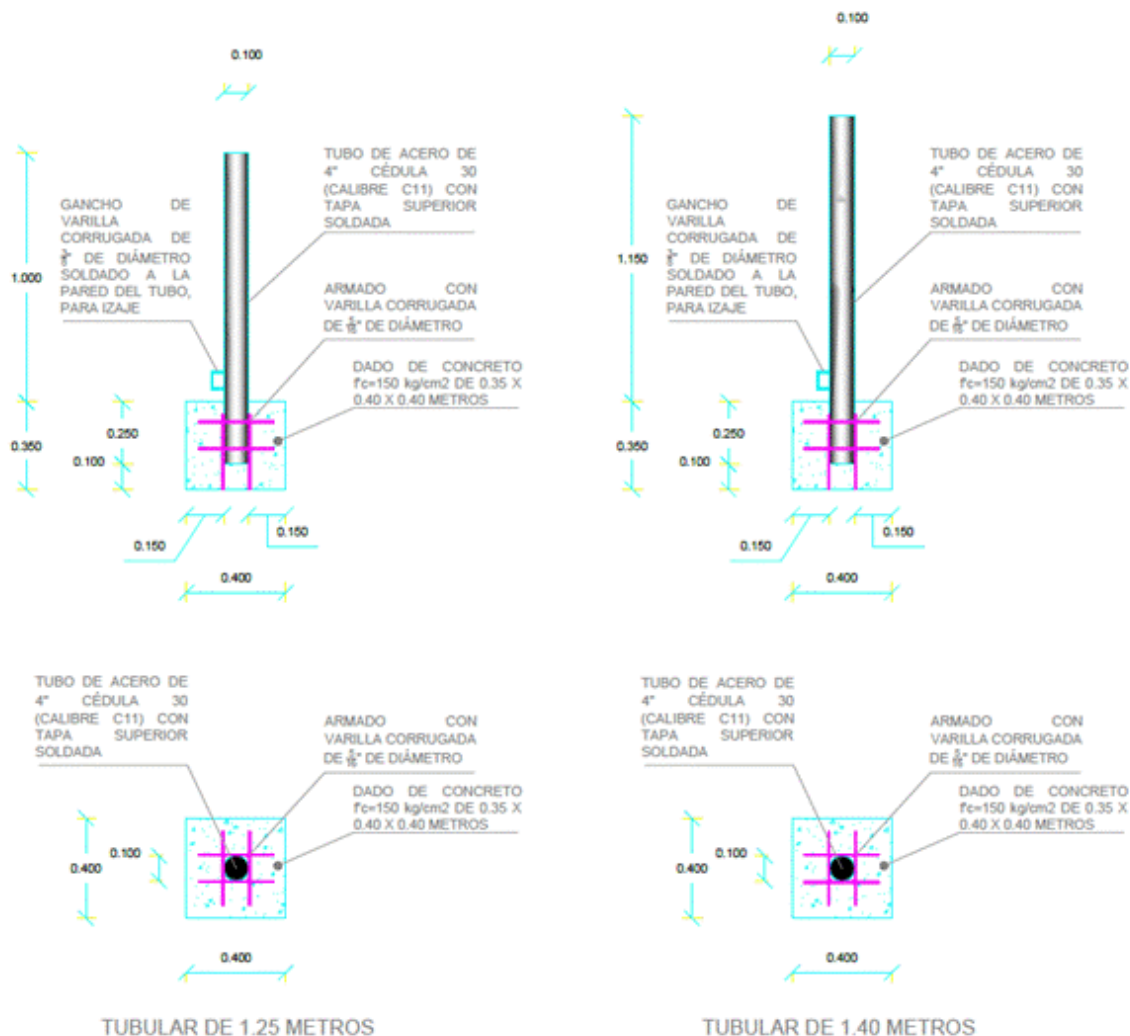
Esquema de detalle de puerta abatible de dos hojas
Vista frontal con especificaciones

DETALLE DE DADO DE CONCRETO PARA SOPORTE DE HERRERÍA



Esquema de detalle de sembrado de tubulares ahogados en concreto
Vista lateral

DETALLE DE TUBULARES DE ACERO AHOGADOS EN DADOS DE CONCRETO



7. Periodo de prestación del servicio

El plazo para la prestación del servicio será a partir del día natural siguiente a la emisión del fallo y hasta el 31 de diciembre de 2026. La vigencia del contrato será desde su suscripción y hasta el 31 de diciembre de 2026.

EL “PRESTADOR DEL SERVICIO” deberá entregar el CFDI al “ADMINISTRADOR DEL INSTRUMENTO CONTRACTUAL” en escrito original de solicitud o mediante correo electrónico, acompañado del Acta Entrega Recepción de los Servicios devengados y Reporte de Actividades conforme el numeral 9. Del presente Anexo Técnico correspondientes a la prestación del servicio, para trámite de la validación del “ADMINISTRADOR DEL CONTRATO”. Si las facturas entregadas contienen errores, el “ADMINISTRADOR DEL CONTRATO”, dentro de los 3 días hábiles siguientes a su recepción, informarán a “EL PRESTADOR DEL SERVICIO” sobre las deficiencias que deben corregirse. El proceso de pago se reiniciará una vez que “EL PRESTADOR DEL SERVICIO” haya presentado las facturas corregidas.

Se tendrá como recibido el CFDI, a partir de que “EL PRESTADOR DEL SERVICIO” lo entregue al “ADMINISTRADOR DEL INSTRUMENTO CONTRACTUAL” al momento de concluir la prestación del servicio conforme a los términos del presente Anexo Técnico y el “ADMINISTRADOR DEL INSTRUMENTO CONTRACTUAL” los reciba a satisfacción.

Los pagos serán efectuados mediante depósito vía banca electrónica a la cuenta bancaria que “EL PRESTADOR DEL SERVICIO” proporcione y se realizarán en Moneda Nacional conforme los artículos 7 y 8 de la Ley Monetaria de los Estados Unidos Mexicanos.

El pago de los servicios quedará condicionado proporcionalmente al pago que “EL PRESTADOR DEL SERVICIO” deba efectuar por concepto de penas convencionales.

Los CFDI expedidos después del 15 de diciembre de 2026, serán tramitados a través del procedimiento de Adeudos de Ejercicios Fiscales Anteriores (ADEFAS). Lo anterior, sin menoscabo de los lineamientos que emita la Secretaría de Administración y Finanzas para el pago de ADEFAS o pasivo contingente del ejercicio fiscal 2026, que pudieran modificar dicho plazo.

8. Seguimiento y supervisión

La administración del servicio estará a cargo del Ing. Ariel Máximo Corona Izaguirre, Titular de la Gerencia de Infraestructura o quien lo sustituya en el cargo, quien podrá designar al C. Sergio Jair Moran Iturbide Jefe de Unidad Departamental de Mantenimiento a la Infraestructura de Metrobús o quien lo sustituya en el cargo, o al personal a su cargo, para apoyar en la supervisión del servicio que realice el Prestador del Servicio para que se lleve a cabo la recepción del mismo a entera satisfacción de Metrobús.

Referente a la supervisión, la JUD de Mantenimiento a la Infraestructura de Metrobús asignará un supervisor que acompañará durante el proceso de los trabajos con la finalidad de verificar la calidad de los trabajos realizados así como su correcta ejecución en tiempo y forma de acuerdo a su calendarización.

EL PRESTADOR DE SERVICIOS deberá notificar a la Jefatura de Mantenimiento a la Infraestructura el nombre del responsable de su supervisión de EL PRESTADOR DE SERVICIOS, quien deberá llevar una bitácora de las actividades registrando las incidencias ocurridas y de ser necesario se levantarán minutas en conjunto con el supervisor de Metrobús, esto en caso de alguna especificación técnica no establecida en el anexo técnico.

La falta de corrección por parte de EL PRESTADOR DE SERVICIOS en irregularidades o inconsistencias detectadas en la supervisión, será considerada como incumplimiento del contrato y por lo tanto será motivo de aplicación de penas convencionales. En caso de que las correcciones realizadas por EL PRESTADOR DE SERVICIOS no sean adecuadas, deberá quedar asentado en el acta de entrega-recepción.

9. Reporte de actividades

“EL PRESTADOR DE SERVICIO” deberá reportar a más tardar el primer día hábil del mes calendario siguiente al que se realizaron los trabajos, por medio de una hoja membretada las actividades realizadas con fotografías del antes, durante y después de los trabajos, este reporte deberá llevar la firma del técnico que realizó el mantenimiento así como el visto bueno y firma del supervisor asignado por la Jefatura de Mantenimiento a la Infraestructura de Metrobús.

10. Requisitos del trabajo

a. Horarios de Trabajo

El mantenimiento se realizará de manera continua, contemplando como base el calendario establecido por Metrobús. Realizando solo en fin de semana (sábado y domingo, a excepción de las estaciones en las que autorice la JUD de Mantenimiento a la Infraestructura) para el cierre de estaciones y en caso de no concluirse, se deberá dar continuidad en el fin de semana siguiente, se deberán concluir los trabajos en una estación al 100% para continuar con los trabajos en la siguiente estación. En el caso de que queden trabajos pendientes por atender, estos se podrán realizar en cualquier día de la semana al cierre del servicio de la estación, con previa autorización de la Gerencia de Infraestructura, considerando un horario de 12:30 a 04:30 hrs. Para los casos de ingreso, retiro, sustitución y traslado de materiales nuevos o

de desperdicio, será realizado por EL PRESTADOR DE SERVICIOS en un horario de 12.30 a 04:30 hrs.

EL PRESTADOR DE SERVICIOS deberá respetar el calendario de trabajos de mantenimiento establecido por Metrobús, el cual estará basado a las necesidades de operación del sistema.

b. Personal

La capacidad técnica - administrativa requerida a EL PRESTADOR DE SERVICIOS deberá considerar contar con una plantilla de personal especializado en el mantenimiento de instalaciones referentes a este servicio, los licitantes tendrán que contar con personal responsable de la supervisión del servicio que tenga al menos una experiencia mínima comprobable de un año en la prestación de servicios similares al que se describe en el presente Anexo Técnico, entregando CV de cada una de las personas que conformarán el personal de supervisión que propone para la prestación del servicio, lo cual deberá presentarse en la propuesta técnica. La plantilla de oficiales y ayudantes que ejecutará las actividades se compondrá como mínimo del siguiente personal:

Personal	Cantidad
Supervisor del servicio	1
Biólogo	1
Oficial Jardinero	2
Ayudante de Jardinero	10
Oficial Herrero	2
Ayudante de Herrero	8
Total	24

EL PRESTADOR DE SERVICIOS dispondrá de lo necesario para que su personal se presente debidamente uniformado y con el equipo de seguridad necesario para el desempeño de sus funciones, considerando cuando menos; casco con barbiquejo, botas con casquillo de metal, pantalón, camisola (podrán usar overol) con el logotipo de la empresa y chaleco de tránsito con reflejante, guantes de seguridad, lentes de seguridad, rodilleras, faja de trabajo, lámpara de mano y accesorios adicionales.

Todo el personal de EL PRESTADOR DE SERVICIOS deberá contar con una identificación siempre visible que lo acredite como empleado del Prestador del Servicio, que contenga cuando menos nombre de la empresa, nombre y fotografía reciente del trabajador, número de afiliación de la empresa, afiliación al IMSS, firma y sello del representante de la empresa, la identificación deberá encontrarse debidamente enmicada y con un diseño tal que permita portarla sin que afecte el desarrollo de sus funciones y/o puedan ocasionar accidentes.

EL PRESTADOR DE SERVICIOS se compromete a que mientras su personal se encuentre en las instalaciones de Metrobús, deberá observar el debido respeto, atención y cortesía tanto con el personal de Metrobús , por lo que el desarrollo de sus funciones deberá limitarse a la prestación del servicio contratado, evitando intervenir en otras actividades y/o tareas ajenas a las contratadas, remarcando que queda estrictamente prohibido consumir bebidas alcohólicas, sustancias enervantes, psicotrópicos o similares, fumar dentro de las instalaciones de Metrobús, además de realizar actividades de esparcimiento y/o entretenimiento y de alimentación en áreas de trabajo, por lo que deberá establecerse un horario de toma de alimentos sin perjuicio para la presentación del servicio.

11. Seguridad y operación

EL PRESTADOR DE SERVICIOS está obligado a suministrar y colocar 15 lonas con información para el usuario del cierre del servicio en las estaciones, incluyendo las fechas en las que dure el servicio de mantenimiento, por cada frente de trabajo en caso de existir doble acceso se colocarán dos, así como señalar y delimitar su área de trabajo, el cual consiste en colocar flechero luminoso, trafitambos con elementos luminosos parpadeantes, barreras de seguridad que eviten que los vehículos tengan contacto con el área de trabajo y la seguridad de los trabajadores que realizan los trabajos en el tramo para mantenimiento. La colocación de las lonas informativas se deberá hacer en las estaciones que indique la JUD de Mantenimiento a la Infraestructura por lo menos con 3 días de anticipación.

EL PRESTADOR DE SERVICIOS está obligado a contar con generador de energía propio y todo lo necesario para garantizar que los trabajos se efectúen sin complicaciones, las especificaciones que deben cumplir las lonas informativas y barreras son las que a continuación se detallan.

EJEMPLO

Flechero luminoso

Dispositivo para señalización vial durante los desvíos vehiculares

- Su soporte y base abatible con llantas aportan mayor comodidad en el traslado y manejo
- Color de luces LED: Ámbar.
- Medidas del panel: 91.5 x 152 cm y estructura: 145 cm x 180 cm.
- El prestador del servicio deberá garantizar el funcionamiento del flechero (luminarias encendidas) durante toda la jornada nocturna de trabajos.



Barrera vial

Elemento resistente al medio ambiente, aditivo UV y cambios extremos de temperatura, fácil de mover y usar.

<ul style="list-style-type: none">● Fabricado en Polietileno lineal de media densidad 100% Virgen.● Color: Anaranjado.● Peso: 16 Kg.● Largo de 155 cm por alto de 95 cm.● Lámpara de destello. Con celda solar en la parte superior lo que permite que la lámpara dure más tiempo funcionando en la zona de obra sin necesidad de reemplazar con pilas. Incluye broche para sujetar al trafitambo y sensor para encendido automático día /noche. Contiene botón para programar diferentes funciones de destello.● Opcionalmente puede poner 2 o 4 reflejantes.	
---	--

Es importante mencionar que derivado de que los trabajos a ejecutar especificados en el presente anexo, son en carriles de Metrobús y para el control de invasión por parte de vehículos ajenos a este Sistema de Transporte, se cuenta en diferentes puntos de las Líneas 2, 4 y 5 con cámaras de fotomultas; EL PRESTADOR DE SERVICIOS deberá entregar dentro de los primeros 5 días hábiles posteriores a la declaración del fallo, información de los vehículos que utilice durante la ejecución de los trabajos, dentro de la vigencia del contrato, aclarando que para el traslado de materiales **NO ESTARÁ PERMITIDO QUE CIRCULEN SOBRE EL CARRIL CONFINADO**, únicamente se permitirá que se estacionen para carga y descarga de material dentro del horario establecido (de las 00:30 a las 04:30 hrs). EL PRESTADOR DE SERVICIOS será el responsable del pago de multas que se apliquen por circular en carril confinado.

La información de los vehículos que utilizará EL PRESTADOR DE SERVICIOS y que entregará al administrador del contrato deberá considerar lo siguiente:

- Marca
- Modelo
- Año
- Color
- Fotografías (frontal, laterales y posterior) con luces delanteras, traseras y torreta encendidas.
- Factura o carta factura
- Tarjeta de circulación y placas
- Boleta de última verificación
- Póliza de vehículo vigente

Además, los vehículos utilitarios de EL PRESTADOR DE SERVICIOS deberán contar con los siguientes accesorios:

- Torreta funcional
- Cada vehículo deberá ser rotulado con los logotipos autorizados por Metrobús. Además de que también deberá tener en los laterales y parte trasera cinta reflectiva DOT-C2, tomando como referencia la US (DOT-C2) FMVSS 108.

12. Penas convencionales por incumplimiento.

Con fundamento en el artículo 69 de la Ley de Adquisiciones para el Distrito Federal, se deberán pactar penas convencionales a cargo de los prestadores del servicio por retrasos en el cumplimiento de las fechas de la prestación del servicio, por calidad deficiente o cantidad insuficiente o en los términos y condiciones pactados.

En el supuesto de que sea rescindido el contrato, no procederá el cobro de dichas penas ni la contabilización de las mismas, al hacer efectiva la garantía de cumplimiento.

La Jefatura de Mantenimiento a la Infraestructura realizará el cálculo de las penalizaciones que en su caso se hizo acreedor el prestador del servicio, el cual se informará mediante notificación para la emisión de la nota de crédito correspondiente, en caso de que ocurra alguno o algunos de los supuestos que se mencionan a continuación:

Concepto	Atributo	Método / Criterio de medición	Penas
Personal	Incumplimiento de equipo de protección.	Por no presentar en su totalidad o parcialmente el equipo especializado de protección para la prestación del servicio.	2% del monto total del contrato por evento.
Servicio	Incumplimiento de calidad.	Por no cumplir con la correcta ejecución de trabajos.	2% del monto de los trabajos ejecutados que no cumplan con la calidad por día natural de atraso y hasta su corrección.
Servicio	Incumplimiento de tiempo.	Por no cumplir con los plazos establecidos.	2% del monto del incumplimiento del concepto no ejecutado por cada día natural y hasta su cumplimiento.
Servicio	Incumplimiento de calidad de materiales.	Por no cumplir con las características de los servicios	2% del monto de los trabajos ejecutados que no cumplan con las características por día natural de incumplimiento y hasta su corrección.
Servicio	Incumplimiento de Seguridad	Por no cumplir con las medidas de seguridad presentadas en el anexo	2% del monto total del contrato por evento.
Servicio	Incumplimiento de equipamiento	Por no contar con la planta generadora de energía	2% del monto total del contrato por cada día natural de incumplimiento y hasta su corrección.

Servicio	Incumplimiento en información	Por no colocar lonas informativas en estaciones donde se prestará el servicio, así como en las estaciones que indique la JUD de Mantenimiento a la Infraestructura.	2% del monto total del contrato por cada día natural de incumplimiento y hasta su corrección.
Servicio	Incumplimiento en información	Por no reportar por correo electrónico de la instalación de las lonas informativas con 3 días de anticipación al cierre.	2% del monto total del contrato por cada día natural de incumplimiento y hasta su corrección.

Tabla. Penas convencionales

13. Garantía de cumplimiento

Para garantizar a Metrobús, el exacto cumplimiento de las obligaciones que “EL PRESTADOR DEL SERVICIO” contraiga en virtud del instrumento contractual que se derive del procedimiento de contratación, deberá entregar garantía en favor de Metrobús, equivalente al 15% (quince por ciento) del monto máximo del contrato, sin incluir el Impuesto al Valor Agregado, mediante fianza, cheque certificado, cheque de caja o billete de depósito que deberá entregar a nombre de Metrobús a la firma del contrato. Dicha garantía ampara el cumplimiento de las condiciones y obligaciones del presente instrumento legal conforme a los artículos 73 fracción III y 75 de la Ley de Adquisiciones para el Distrito Federal.

Las obligaciones en el presente contrato son divisibles por tanto se aplicará de manera proporcional al monto de las obligaciones incumplidas.

La garantía del contrato deberá entregarse en la Gerencia de Capital Humano y Recursos Materiales ubicada en calle Hamburgo 213, piso 19, colonia Juárez, Demarcación Territorial Cuauhtémoc, Ciudad de México, C.P. 06600, o bien al correo electrónico dpenag@metrobuss.cdmx.gob.mx, la garantía de mérito deberá estar vigente hasta la total aceptación de la prestación del servicio, conforme con lo establecido en el presente documento.

En caso de que “EL PRESTADOR DEL SERVICIO” presente fianza, esta deberá ser expedida por institución debidamente autorizada en términos de la Ley de Instituciones de Seguros y de Fianzas, a favor de Metrobús.

La garantía de cumplimiento del contrato se hará efectiva cuando:

- a) La prestación de los servicios solicitados no sean entregados dentro del plazo establecido para tal fin.
- b) Después de agotadas las penas convencionales pactadas en el contrato que en su caso sean aplicadas, por incumplimiento en las entregas de la prestación de los servicios.
- c) Los documentos en que se demuestre la renovación de las garantías, derivada de las modificaciones a los contratos no se entreguen en la fecha establecida para tal efecto.
- d) Las condiciones estipuladas en el contrato sean incumplidas.

El “PRESTADOR DEL SERVICIO” queda obligado a mantener vigente la fianza mencionada, durante el plazo para la prestación del servicio y hasta en tanto permanezca en vigor el instrumento contractual; durante el cumplimiento de las obligaciones que se garanticen en los términos del instrumento contractual y continuará vigente en caso de que Metrobús otorgue prórroga o espera al cumplimiento del instrumento contractual.

Asimismo, la fianza permanecerá vigente durante la substanciación de todos los recursos legales, arbitrajes o juicios que se interpongan con origen en la obligación garantizada hasta que se pronuncie resolución definitiva de autoridad o tribunal competente que haya causado ejecutoria.

De esta forma la vigencia de la fianza no podrá acotarse en razón del plazo establecido para cumplir las obligaciones contractuales, en la inteligencia de que dicha garantía sólo podrá ser cancelada mediante autorización expresa y por escrito del Administrador del Contrato de Metrobús.

Dicha garantía deberá sujetarse a las disposiciones que rigen esta materia.

En el caso de que Metrobús hiciera efectiva la fianza, se lo comunicará por escrito al “PRESTADOR DEL SERVICIO” y a la Afianzadora, obligándose a que la fianza permanezca vigente hasta que se subsanen las causas que motivaron el incumplimiento de las obligaciones a su cargo y que afecten el interés principal de este procedimiento.

14. Póliza de seguro de responsabilidad civil

El “PRESTADOR DEL SERVICIO” deberá entregar al “ADMINISTRADOR DEL INSTRUMENTO CONTRACTUAL” una póliza de responsabilidad civil expedida por una compañía aseguradora establecida en territorio nacional, por un monto o porcentaje del 10% del monto máximo del contrato, la cual deberá amparar el plazo para la prestación del servicio; así como la vigencia del instrumento contractual, dicha póliza deberá cubrir, la responsabilidad civil en que el “PRESTADOR DEL SERVICIO” o sus trabajadores pudieran incurrir con motivo de la prestación de los servicios a Metrobús, a efecto de garantizar la reparación de daños que afecten la integridad de las personas y de los bienes muebles e inmuebles de Metrobús o de terceros.

El “PRESTADOR DEL SERVICIO” deberá entregar dicha póliza dentro de los 05 días naturales siguientes a la firma del instrumento contractual que corresponda.

Cuando el “PRESTADOR DEL SERVICIO” cuente con una póliza de responsabilidad civil vigente que cubra el porcentaje requerido, podrá entregar al “ADMINISTRADOR DEL INSTRUMENTO CONTRACTUAL” el endoso en que se establezca a Metrobús como beneficiaria preferente y que garantice el instrumento jurídico que celebre con esta última por el porcentaje que se haya establecido, sin que sea necesario exigirle la presentación, exhibición o entrega de la póliza original.

Hasta en tanto no se entregue la póliza de responsabilidad civil que ampare el plazo para la prestación de los servicios objeto del instrumento contractual que se formalice, el “PRESTADOR DEL SERVICIO” deberá entregar al “ADMINISTRADOR DEL INSTRUMENTO CONTRACTUAL” a más tardar al día natural siguiente a la notificación del fallo la carta cobertura que ampare el plazo para la prestación de los servicios.

Si ante cualquier evento o siniestro, esta cobertura resulta insuficiente, los gastos que queden sin cubrir serán por cuenta directamente del “PRESTADOR DEL SERVICIO”.

El “PRESTADOR DEL SERVICIO” queda obligado a mantener vigente la póliza de responsabilidad civil mencionada, durante el plazo para la prestación de los servicios y hasta en tanto permanezca en vigor el instrumento contractual correspondiente. En la inteligencia de que dicha póliza sólo podrá ser cancelada mediante autorización expresa y por escrito de Metrobús.

En caso de formalización de convenios modificatorios al instrumento contractual correspondiente, el “PRESTADOR DEL SERVICIO” deberá, presentar la modificación de la

póliza, dentro de los 5 días hábiles siguientes a la firma del convenio de modificación antes citado.

Una vez ocurrido el evento y se dictamine la responsabilidad, el “PRESTADOR DEL SERVICIO” tendrá un plazo máximo de 5 (cinco) días hábiles, para realizar los pagos de los daños directamente a Metrobús y/o terceros implicados; o iniciar las gestiones correspondientes ante la aseguradora que corresponda, para que haga los pagos inmediatamente a Metrobús y/o a los terceros implicados.

La póliza se mantendrá vigente hasta el total cumplimiento de las obligaciones del instrumento contractual y en caso de vencimiento antes del plazo indicado, el “PRESTADOR DEL SERVICIO” deberá realizar los trámites necesarios para la renovación de dicha póliza antes del vencimiento y presentar el documento al “ADMINISTRADOR DEL INSTRUMENTO CONTRACTUAL” dentro de los 5 (cinco) días hábiles previos al vencimiento del anterior. El importe del deducible será siempre a cargo de “EL PRESTADOR DEL SERVICIO”.

El “PRESTADOR DEL SERVICIO” liberará a Metrobús de cualquier reclamación o acción judicial derivado de los daños y perjuicios que pudiesen ocasionar a terceras personas y/o a sus bienes, con los vehículos, herramientas complementarias y/o por las maniobras de carga y descarga de los bienes que traslade durante el desarrollo de los servicios, por lo que se obligará a responder por cuenta propia de tales eventos frente a los terceros afectados.

15. Requisitos de evaluación técnica que validará el área requirente y técnica en el procedimiento de licitación.

- 1. Propuesta técnica, la cual deberá estar firmada y rubricada en todas sus hojas en forma autógrafa por la persona física, Representante Legal o apoderado legal. La propuesta técnica, la cual deberá cubrir los requisitos y alcances contenidos en el presente Anexo Técnico, dicha propuesta deberá:**

Transcribir el anexo técnico y los alcances de los servicios contemplados en la partida de conformidad con lo descrito en el ANEXO 1. ANEXO TÉCNICO.

- 2. Escrito en papel membretado en donde manifieste que acepta el calendario de programa de mantenimiento de la partida, conforme a lo señalado en el ANEXO 1. ANEXO TÉCNICO.**

3. Escrito en papel membretado en donde manifieste que acepta presentar el reporte de actividades y entregables, conforme se señala en el ANEXO 1. ANEXO TÉCNICO.
4. Escrito en papel membretado en donde manifieste que acepta la imposición de las penas convencionales descritas en las bases y el ANEXO 1. ANEXO TÉCNICO, en caso de incumplimiento o demora en la prestación de los servicios objeto de las presentes Bases.
5. Escrito en papel membretado en donde manifieste que aceptan que será su responsabilidad el adecuado uso de herramientas, calidad del trabajo y los procedimientos aplicados, por lo que cualquier daño al mobiliario e instalaciones del Sistema de Corredores de Metrobús, imputables a las empresas, serán motivo suficiente para reparar y/o sustituir dichos bienes a entera satisfacción de Metrobús, o en su caso, cuantificará el monto del daño y aplicará la deductiva respectiva.
6. Escrito en papel membretado en donde manifieste que se compromete a contar con una póliza de responsabilidad civil para que, de ser el caso, haga frente a los daños y/o perjuicios que cause a las instalaciones, mobiliario y/o equipo de estaciones, terminales e inmuebles de “Metrobús” con motivo de la prestación deficiente de los servicios y/o de los vicios ocultos de los mismos y/o por impericia y/o negligencia del personal que asigne a la prestación del servicio.
7. Escrito en papel membretado en donde manifieste que el Licitante reconoce y acepta que actuará como único Patrón del personal que ocupe para la ejecución de los servicios ofrecidos, por lo que será el único responsable de las obligaciones derivadas de las disposiciones legales y demás ordenamientos en materia de trabajo y seguridad social para con sus trabajadores. En consecuencia, y en caso de cualquier reclamación o demanda relacionada con los supuestos establecidos en el presente inciso y proveniente de cualquiera de las personas antes mencionadas, que pueda afectar los intereses del Organismo o involucrarla, el posible prestador del servicio se obliga a eximir desde el momento de la firma de los contratos a el Organismo de cualquier responsabilidad Fiscal, Laboral y de Seguridad Social, Civil, Penal y de cualquier otra índole, que pudiera darse como consecuencia directa de la prestación de los servicios materia del presente Anexo, quedando obligado a intervenir de manera inmediata en estos casos, por lo que en ningún momento se considerará como patrón sustituto o solidario, ni como intermediaria a Metrobús respecto de dicho personal.

8. **Plantilla del personal especializado que se empleará para la prestación de los servicios. Los licitantes tendrán que contar con una experiencia en la prestación de servicios similares a los descritos, la cual será por medio del currículum empresarial de la empresa y entregada en la propuesta técnica.**
9. **Memoria fotográfica, en la que se exhiba el uniforme, así como el equipo de seguridad que se empleará para la prestación de los servicios; de conformidad con las especificaciones descritas en el ANEXO 1. ANEXO TÉCNICO.**
10. **Escrito en papel membretado en donde manifieste que el Licitante se obliga a proporcionar a su personal el equipo de protección personal necesario para ejecutar los servicios durante el horario de trabajo.**
11. **Formato de la identificación que se proporcionará al personal que prestará los servicios objeto de las presentes Bases.**
12. **Escrito en papel membretado en donde manifieste que el Licitante se comprometa a que mientras su personal se encuentre en las instalaciones de la Convocante, deberá conducirse con el debido respeto, atención y cortesía tanto con el personal de la Convocante, como con el público usuario, por lo que el desarrollo de sus funciones deberá limitarse a la prestación del servicio contratado, evitando intervenir en otras actividades y/o tareas ajenas a las contratadas, remarcando que queda estrictamente prohibido consumir bebidas alcohólicas, sustancias enervantes, psicotrópicos o similares, fumar dentro de las instalaciones de Metrobús, además de realizar actividades de esparcimiento y/o entretenimiento y de alimentación en áreas de trabajo, por lo que deberá establecerse un horario de toma de alimentos sin perjuicio para la presentación del servicio.**
13. **Tres contratos concluidos de años anteriores al actual de trabajos similares referentes a la instalación de jardinería.**
14. **Escrito en papel membretado en donde manifieste que el Licitante cuenta con la capacidad, logística y proveedor para suministrar la cantidad de plantas de agave azul con el compromiso de entregarlas en el periodo establecido en el programa.**
15. **Ficha técnica con toda aquella la información necesaria de los materiales propuestos por el Licitante los cuales deberán de ser apegados a las fichas técnicas del ANEXO 1.**

ANEXO TÉCNICO, dicha información en idioma español, con la finalidad de garantizar los materiales y tonalidades de cada elemento, las cuales serán las siguientes:

1. Ficha técnica de agave azul maduro de 1.5 a 2.0 m de diámetro.
2. Ficha técnica de nopal espinoso ornamental conformado por una penca madre de entre 30 y 40 cm de altura.
 - c. Biznaga barril de acitrón ornamental de 30 cm de diámetro.
 - d. Lirio persa con una altura de 40 a 50 cm de altura.
 - e. Piedra caliza ornamental seleccionada, color uniforme, tamaño controlado con espesor promedio de 60 a 70 cm
 - f. Luminaria tipo bolardo ornamental antivandálica de acero con acabado en color negro mate, de dimensiones 15.5 x 15.5 x 80 cm, placa base para anclaje de 24 x 24 cm, con tecnología LED de bajo consumo, cuerpo resistente a impactos, grado de protección IP65, rango de voltaje de trabajo de 100 a 240 VCA, potencia 8W, flujo luminoso de 780Lm y temperatura 3,000K.

ANEXO 2. CARTA COMPROMISO DE INTEGRIDAD

Fecha

Lugar

Mtra. Elizabeth Grace Jiménez Vázquez
Directora Ejecutiva de Administración y Finanzas de Metrobús.

Licitación Pública Nacional
Número METROBÚS/LPN/018/2026

“El que suscribe, con el carácter de Representante Legal de la empresa denominada _____ con relación al presente procedimiento, manifiesto bajo protesta de decir verdad, que la empresa que represento por sí misma, o a través de interpósita persona, se compromete a no incurrir en prácticas no éticas o ilegales durante el procedimiento de Licitación Pública Nacional, así como en el proceso de formalización y vigencia del contrato, y en su caso los convenios que se celebren, incluyendo los actos que de estos deriven”.

Atentamente

Nombre y firma del representante legal de los Licitantes.

ANEXO 3. FORMATO DE REQUISITOS FISCALES

LICITACIÓN PÚBLICA NACIONAL NÚMERO METROBÚS/LPN/018/2026, PARA LA CONTRATACIÓN DEL “SERVICIO DE MANTENIMIENTO DE JARDINERÍA EN ESPACIOS RESTRINGIDOS 2026”

Los participantes deberán de transcribir en hoja membretada la siguiente promoción e indicar los casos que sean aplicables a su situación:

Fecha _____

Mtra. Elizabeth Grace Jiménez Vázquez
Directora Ejecutiva de Administración y Finanzas de Metrobús.

De conformidad con el artículo 58, último párrafo de la Ley de Austeridad, Transparencia en Remuneraciones, Prestaciones y Ejercicio de Recursos de la Ciudad de México vigente, manifiesto bajo protesta de decir verdad, que nuestra empresa ha cumplido en debida forma con las obligaciones fiscales previstas por el Código Fiscal de la Ciudad de México vigente, correspondiente a los últimos cinco ejercicios fiscales realizando para el efecto el listado de por lo menos las siguientes contribuciones:

CONTRIBUCION	APLICA	NO APLICA
Impuesto predial		
Impuesto sobre la adquisición de inmuebles		
Impuesto sobre nóminas		
Impuesto sobre la tenencia o uso de vehículos		
Impuesto sobre la adquisición de vehículos automotores usados.		
Impuesto por la prestación de servicios de hospedaje.		
Derechos por el suministro de agua.		

Nota: En el caso de que no le apliquen, deberá exponer brevemente las razones o circunstancias que así lo acrediten, adjuntado copia fotostática simple de los documentos comprobatorios (contrato de arrendamiento de inmuebles, contrato de comodato, etc.)

También manifiesto que la empresa que represento se encuentra en el supuesto de:

SUPUESTO	APLICA	NO APLICA
La causación de las contribuciones u obligaciones es menor de 5 años, debido a que la fecha a partir de la cual se generaron es		
El domicilio fiscal se encuentra fuera de la Ciudad de México.		
El domicilio fiscal se encontró en la Ciudad de México dentro de los últimos 5 años.		
Se cuenta con la autorización para pago a plazo, y no se ha incurrido en alguno de los supuestos que considera el artículo 46 del Código Fiscal de la Ciudad de México, por los que cese dicha autorización.		
Se encuentra obligada a dictaminar el cumplimiento de sus obligaciones o que hayan optado por la dictaminación, conforme a los supuestos que marca el Código Fiscal de la Ciudad de México. En su caso se precisa que los ejercicios y las contribuciones dictaminadas son las siguientes: Asimismo, manifiesto que el dictamen se encuentra en proceso de integración por persona autorizada por el Código Fiscal de la Ciudad de México.		

ATENTAMENTE

Razón social:

Nombre del Representante Legal:

Domicilio para oír y recibir notificaciones dentro del Distrito Federal:

Número Telefónico:

Registro Federal de Contribuyentes:

Firma del Representante Legal:

ANEXO 4. PROPUESTA ECONÓMICA

**LICITACIÓN PÚBLICA NACIONAL NÚMERO METROBÚS/LPN/018/2026, PARA LA CONTRATACIÓN DEL
“SERVICIO DE MANTENIMIENTO DE JARDINERÍA EN ESPACIOS RESTRINGIDOS 2026”**

Mtra. Elizabeth Grace Jiménez Vázquez
Directora Ejecutiva de Administración y Finanzas Metrobús
Presente

El que suscribe, (NOMBRE DEL REPRESENTANTE LEGAL), en mi calidad de Representante Legal de (NOMBRE DE LA EMPRESA O RAZÓN SOCIAL), con Registro Federal de Contribuyentes (RFC), con domicilio en (CALLE, NÚMERO, COLONIA, ALCALDÍA, CIUDAD Y CÓDIGO POSTAL), me permito presentar la propuesta de la prestación del servicio conforme a los siguientes costos:

DE ACUERDO CON EL SIGUIENTE FORMATO:

SUBPARTIDA 1
JARDINERÍA HOSTIL EN ESPACIOS RESTRINGIDOS
EN ESTACIONES DE LÍNEA 5

N°	Conceptos	Unidad	Cantidad Mínima	Cantida d Máxima	Precio unitario sin IVA	Subtotal cantidad mínima sin IVA	Subtotal cantidad máxima sin IVA
1.1	Preparación del terreno incluye: deshierbe, recolección y retiro de desechos sólidos urbanos orgánicos e inorgánicos dentro del área designada por Metrobús, con acarreo fuera de la estación, limpieza y nivelación de terreno natural, mano de obra, herramienta, insumos y todo lo necesario para su correcta ejecución.	M2	836	1672			

1.2	Mejoramiento del suelo, incluye: retiro de hasta 10 cm de profundidad de capa vegetal existente para ser sustituida por 10 cm de capa vegetal mejorada con nutrientes, fungicidas y pesticidas. Incluye mano de obra, herramientas, insumos y todo lo necesario para su correcta ejecución.	M2	836	1672			
1.3	Suministro y plantación de agave azul maduro de 1.5 a 2.0 m de diámetro, incluye: excavación de orificio a una profundidad de 30 a 50 cm, aplicación de nutrientes y sustratos necesarios, riego de agua, asesoría técnica por un biólogo certificado para supervisar la planeación y monitoreo, generando informe del desarrollo del agave así como recomendaciones y posibles afectaciones. Incluye mano de obra, herramientas, insumos y todo lo necesario para su correcta ejecución.	Pza	366	732			
1.4	Suministro y colocación de cama de tezontle en granzón de 5 a 10 mm de tamaño, en un espesor de la cama de 2 a 4 cm distribuido uniformemente y compactado. Incluye mano de obra, herramientas, insumos y todo lo necesario para su correcta ejecución.	M3	46	91			

1.5	Suministro de servicio de poda al interior de áreas verdes y perímetro enrejado de la estación para mejora de imagen, incluye: deshierbe en áreas verdes, incluyendo podas de árboles, arrancado y muerte de árboles indicados, plantas y hierbas, contemplando la recolección y disposición de residuos vegetales y basura, mano de obra, herramienta, equipos, insumos y todo lo necesario para su correcta ejecución.	Servicio	3	6			
1.6	Servicio de retiro y acarreo a tiro autorizado de escombros y basura ubicada en los bajo puentes y jardineras con camión de 7m3 por servicio, el servicio incluye: limpieza, recolección, carga, acarreo, traslado, con la revisión y visto bueno de MB así como hoja de remisión que se emita, y todo lo necesario para dejar limpia el área de los bajo puentes y jardineras.	Servicio	11	24			
1.7	Suministro y colocación de piedra braza o roja volcánica pesada de 6" a 8" de diámetro de tamaño para llenar espacio bajo andén en área de elevadores, incluye: insumos, materiales, acarreo, acomodo, mano de obra, equipo, herramienta y todo lo	M3	7	13			

	necesario para su correcta ejecución.						
1.8	Retiro temporal y reinstalación de herrería con recuperación en el acceso principal del área bajo las rampas de acceso a la estación para ingreso del material y personal al área de trabajo, incluye: mano de obra, herramienta, insumos y todo lo necesario para su correcta ejecución.	Servicio	11	21			
SUBTOTAL SIN IVA						\$	\$
IVA						\$	\$

**SUBPARTIDA 2
JARDINERÍA HOSTIL EN ESPACIOS RESTRINGIDOS
ESTACIÓN TEPALCATES DE LÍNEA 2**

**LICITACIÓN PÚBLICA NACIONAL NÚMERO
METROBÚS/LPN/018/2026**

N°	Conceptos	Unidad	Cantidad Mínima	Cantidad Máxima	Precio unitario sin IVA	Subtotal cantidad mínima sin IVA	Subtotal cantidad máxima sin IVA
2.1	Trazo, delimitación y preparación del terreno para la ejecución de la jardinería, incluye: limpieza del área, retiro de material suelto y capa vegetal hasta 10 cm de profundidad, nivelación superficial, compactación manual y adecuación del terreno para recibir capa de acabado. Incluye mano de obra, herramienta y todo lo necesario para su correcta ejecución.	M ²	45.00	90.00			
2.2	Formación de isletas circulares de jardinería seca de 1.85 m de diámetro, con previa validación por Metrobús, incluye conformación del perímetro, preparación del desplante, compactación y acondicionamiento para recibir material pétreo ornamental. Incluye mano de obra, herramienta y todo lo necesario para su correcta ejecución.	PZA	3.00	5.00			

2.3	Suministro y colocación de piedra caliza ornamental seleccionada, color uniforme, tamaño controlado, colocada en capa con espesor promedio de 60 a 70 cm dentro de las isletas, distribuida uniformemente y acomodada manualmente para acabado estético, con previa validación por Metrobús. Incluye acarreo, desperdicios, mano de obra, herramienta y todo lo necesario para su correcta ejecución.	M ³	2.00	3.00			
2.4	Mejoramiento del suelo en el centro de cada isleta para plantación, incluye excavación localizada de cepas a una profundidad de 30 a 50 cm, sustitución parcial con sustrato mejorado para cactáceas y suculentas, aplicación de nutrientes y acondicionadores de suelo. Incluye mano de obra, materiales e insumos.	M ³	2.00	3.00			

2.5	Suministro y plantación con previa validación por Metrobús de agave azul maduro de 1.5 a 2.0 m de diámetro ornamental en el centro de isleta, incluye excavación de cepa de 30 cm de profundidad, colocación, orientación, aplicación de sustratos, riego inicial de establecimiento y limpieza final así como la asesoría técnica por un biólogo certificado para supervisar la planeación y monitoreo, generando informe del desarrollo del agave así como recomendaciones y posibles afectaciones.	PZA	3.00	5.00			
2.6	Suministro y plantación con previa validación por Metrobús de nopal espinoso ornamental conformado por una penca madre de entre 30 y 40 cm de altura más diez brotes de nopalitos alcanzando una altura de 1 a 1.5 m de altura, incluye excavación de cepa de hasta 40 cm de profundidad, colocación, aplicación de sustrato adecuado, riego inicial y estabilización del ejemplar, mano de obra, herramientas e insumos necesarios, así como la asesoría técnica por un biólogo certificado para	PZA	3.00	5.00			

	supervisar la planeación y monitoreo, generando informe del desarrollo del agave así como recomendaciones y posibles afectaciones.						
2.7	Suministro y plantación con previa validación por Metrobús de biznaga barril de acitrón ornamental de 30 cm de diámetro, incluye excavación de cepa de 10 a 20 cm de profundidad, colocación, sustrato especializado para cactáceas, riego inicial controlado y protección del ejemplar, mano de obra, herramientas e insumos necesarios, así como la asesoría técnica por un biólogo certificado para supervisar la planeación y monitoreo, generando informe del desarrollo del	PZA	8	15			

	agave así como recomendaciones y posibles afectaciones.						
--	---	--	--	--	--	--	--

2.8	Suministro e instalación de luminaria tipo bolardo ornamental antivandálica de acero con acabado en color negro mate, de dimensiones 15.5 x 15.5 x 80 cm, placa base para anclaje de 24 x 24 cm (ver imagen de referencia) para iluminación de jardinería seca, con tecnología LED de bajo consumo, cuerpo resistente a impactos, grado de protección IP65, rango de voltaje de trabajo de 100 a 240 VCA, potencia 8W, flujo luminoso de 780Lm, temperatura 3,000K, anclaje mecánico mediante dado de concreto 35 x 35 x 40 cm bajo nivel de terreno natural, nivelación y pruebas de funcionamiento. Incluye excavación de cepa de 40 cm de profundidad, materiales, mano de obra especializada y todo lo necesario para su correcta ejecución.	PZA	3	6			
2.9	Suministro e instalación de canalización eléctrica mediante tubería de PEAD de 3/4", enterrada o empotrada según proyecto, para conducción de cableado de luminarias, incluye cortes, uniones, fijaciones, rellenos y protección mecánica. Incluye mano de obra, herramienta y	ML	30	50			

	todo lo necesario para su correcta ejecución.						
2.10	Suministro e instalación de cable eléctrico de 3 hilos calibre 14 AWG, para alimentación de luminarias tipo bolardo, incluye tendido, identificación, conexiones, pruebas de continuidad y aislamiento. Incluye materiales, mano de obra y herramienta especializada.	ML	30	50			
2.11	Fabricación e instalación de registro eléctrico de concreto armado de 40 x 60 x 40 cm, incluye excavación, plantilla, colado, marco y tapa, entradas para tubería, relleno, compactación y limpieza final. Incluye materiales, mano de obra y herramientas.	PZA	1	2			

2.12	Conexión eléctrica de luminarias al tablero eléctrico de Metrobús, incluye suministro e instalación de centro de carga Q2, conexión a pastilla termomagnética de 15 amperes, habilitación de funcionamiento mediante fotocelda, cableado, etiquetado, pruebas de funcionamiento y entrega operativa conforme a normativa eléctrica vigente.	SERVICIO	1	1			
2.13	Pruebas generales del sistema de iluminación, verificación de encendido, correcta operación de luminarias, revisión de conexiones eléctricas, limpieza final del área intervenida y entrega del trabajo en condiciones operativas.	SERVICIO	1	1			
2.14	Servicio de retiro y acarreo de escombros y basura ubicada en área de jardinería con camión de 7m ³ , el servicio incluye: limpieza, recolección, carga, acarreo, traslado, con la revisión y visto bueno de MB así como hoja de remisión que se emita, y todo lo necesario para dejar limpia el área de jardinería.	SERVICIO	2	6			

SUBTOTAL SIN IVA	\$	\$
IVA	\$	\$

SUBPARTIDA 3
JARDINERÍA HOSTIL EN ESPACIOS RESTRINGIDOS
ESTACIÓN SAN LÁZARO CUERPO ORIENTE Y CUERPO PONIENTE

N°	Conceptos	Unidad	Cantidad Mínima	Cantidad Máxima	Precio unitario sin IVA	Subtotal cantidad mínima sin IVA	Subtotal cantidad máxima sin IVA
3.1	Limpieza, deshierbe, trazo, delimitación y preparación del terreno para la ejecución de jardinería, incluye: limpieza del área, retiro de material suelto, materia orgánica e inorgánica nivelación superficial, compactación manual y adecuación del terreno para recibir capa vegetal. Incluye mano de obra, herramienta y todo lo necesario para su correcta ejecución.	M ²	11.00	22.00			

3.2	Mejoramiento del suelo, incluye retiro de hasta 10 cm de profundidad de capa vegetal existente para ser sustituida por 10 cm de capa vegetal mejorada con nutrientes, fungicidas y pesticidas. Incluye mano de obra, herramientas, insumos y todo lo necesario para su correcta ejecución.	M ³	2.00	3.00			
3.3	Suministro y plantación lirio persa con una altura de 40 a 50 cm de altura, plantados a una profundidad de 10 cm y con una separación de 20 cm entre cada planta, incluye excavación de cepa de 20 cm de profundidad, aplicación de nutrientes y sustratos necesarios, riego de agua, mano de obra, herramientas, insumos y todo lo necesario para su correcta ejecución, así como la asesoría técnica por un biólogo certificado para supervisar la planeación y monitoreo, generando informe del desarrollo del agave así como recomendaciones y posibles afectaciones.	PZA	110.00	210.00			

3.4	Suministro y fabricación de rejilla de acero con una dimension de 1.675 x 1.00 a base de ips de 4" en sentido diagonal con un marco de angulo de acero de 4" x 4" x 1/2" de espesor y contramarco de angulo de acero de 3" x 3" x 1/2", con acabado de esmalte negro secado rapido. Incluye: trazo, cortes, mano de obra, herramienta, equipo y todo lo necesario para su correcta ejecución. Ver especificación de rejilla.	PZA	0	1			
3.5	Limpieza, deshierbe, trazo, delimitación y preparación del terreno para la ejecución de jardinería, incluye: limpieza del área, retiro de material suelto, materia orgánica e inorgánica nivelación superficial, compactación manual y adecuación del terreno para recibir capa vegetal. Incluye mano de obra, herramienta y todo lo necesario para su correcta ejecución	M ²	12.00	23.00			

3.6	Mejoramiento del suelo, incluye retiro de hasta 10 cm de profundidad de capa vegetal existente para ser sustituida por 10 cm de capa vegetal mejorada con nutrientes, fungicidas y pesticidas. Incluye mano de obra, herramientas, insumos y todo lo necesario para su correcta ejecución.	M ³	2.00	3.00			
3.7	Suministro y plantación lirio persa con una altura de 40 a 50 cm de altura, plantados a una profundidad de 10 a 20 cm y con una separación de 20 cm entre cada planta, incluye excavación de cepa de 20 cm de profundidad, aplicación de nutrientes y sustratos necesarios, riego de agua, mano de obra, herramientas, insumos y todo lo necesario para su correcta ejecución, así como la asesoría técnica por un biólogo certificado para supervisar la planeación y monitoreo, generando informe del desarrollo del agave así como recomendaciones y posibles afectaciones.	PZA	120.00	230.00			

SUBTOTAL SIN IVA	\$	\$
IVA	\$	\$

SUBPARTIDA 4
REFUERZO DE CONFINAMIENTO DE ESPACIOS CON REJA DE ACERO EN LÍNEA 5

N°	Conceptos	Unidad	Cantida d Mínima	Cantidad Máxima	Precio unitario sin IVA	Subtotal cantidad mínima sin IVA	Subtotal cantidad máxima sin IVA
-----------	------------------	---------------	---------------------------------	----------------------------	--	---	---

<p>4.1 Suministro, fabricación e instalación de solera de 2" x 3/8" para refuerzo en postes de reja perimetral, fijada a muro de concreto (con previa perforación de la solera) con 5 clavos universales X-U MX de 32 mm de largo con pistola clavadora de fijación directa con pólvora y fijada a poste metálico de PTR con 5 remaches de 3/16" de diámetro, ala de 3/8" y longitud de agarre de 1/2" con remachadora automática. Se incluye mano de obra, herramientas, insumos, limpieza durante y después de los trabajos así como todo lo necesario para su correcta ejecución. Para mayor referencia ver dibujo de detalle.</p>	<p>Pza</p>	<p>175</p>	<p>350</p>			
---	------------	------------	------------	--	--	--

<p>4.2 Suministro, fabricación e instalación de tubular de acero de 4" de diámetro y largo de 1.25 m, cédula 30 (calibre C11) ahogado en dado de concreto de 0.35 x 0.40 x 0.40 metros con un f'c de 150 kg/cm2, bajo rampa de acceso a estación de Metrobús. El servicio incluye la fabricación en taller, excavación para colocación de dado de concreto a una profundidad máxima de 0.40 m, armado de refuerzo para el dado de concreto con varilla corrugada de 5/16" de diámetro, gancho para izaje de varilla corrugada de 3/8" de diámetro soldada al tubular, aplicación de anticorrosivo y pintura negro mate a 2 manos al tubular, deshierbe, limpieza antes y después de los trabajos, herramienta, mano de obra, confinamiento de los espacios, trabajos nocturnos y todo lo necesario para su correcta ejecución. Ver esquema de detalle.</p>	<p>Pza</p>	<p>83</p>	<p>166</p>			
--	------------	-----------	------------	--	--	--

<p>4.3 Suministro, fabricación e instalación de tubular de acero de 4" de diámetro y largo de 1.40 m, cédula 30 (calibre C11) ahogado en dado de concreto de 0.35 x 0.40 x 0.40 metros con un f'c de 150 kg/cm², bajo rampa de acceso a estación de Metrobús. El servicio incluye la fabricación en taller, excavación para colocación de dado de concreto a una profundidad máxima de 0.40 m, armado de refuerzo para el dado de concreto con varilla corrugada de 5/16" de diámetro, gancho para izaje de varilla corrugada de 3/8" de diámetro soldada al tubular, aplicación de anticorrosivo y pintura negro mate a 2 manos al tubular, limpieza antes y después de los trabajos, herramienta, mano de obra, confinamiento de los espacios, trabajos nocturnos y todo lo necesario para su correcta ejecución. Ver esquema de detalle.</p>	<p>Pza</p>	<p>83</p>	<p>166</p>			
--	------------	-----------	------------	--	--	--

4.4	Suministro y plantación de agave azul maduro de 1.5 a 2.0 m de diámetro, incluye: deshierbe, limpieza antes de los trabajos, excavación de orificio a una profundidad de 30 a 50 cm, aplicación de nutrientes y sustratos necesarios, riego de agua, asesoría técnica por un biólogo certificado para supervisar la planeación y monitoreo, generando informe del desarrollo del agave así como recomendaciones y posibles afectaciones. Incluye mano de obra, herramientas, insumos y todo lo necesario para su correcta ejecución.	PZA	222	444			
SUBTOTAL SIN IVA						\$	\$
IVA						\$	\$

SUBPARTIDA 5
CONFINAMIENTO DE ESPACIOS CON HERRERÍA EN LA ESTACIÓN VENUSTIANO CARRANZA DE
LÍNEA 5

N°	Conceptos	Unidad	Cantidad Mínima	Cantidad Máxima	Precio unitario sin IVA	Subtotal cantidad mínima sin IVA	Subtotal cantidad máxima sin IVA
5.1	Preparación del terreno incluye: deshierbe, recolección y retiro de desechos sólidos urbanos orgánicos e inorgánicos dentro del área designada por Metrobús, con acarreo fuera de la estación, limpieza y nivelación de terreno natural, mano de obra, herramienta, insumos y todo lo necesario para su correcta ejecución.	M2	80	160			
5.2	Mejoramiento del suelo, incluye: retiro de hasta 10 cm de profundidad de capa vegetal existente para ser sustituida por 10 cm de capa vegetal mejorada con nutrientes, fungicidas y pesticidas. Incluye mano de obra, herramientas, insumos y todo lo necesario para su correcta ejecución.	M2	80	160			

5.3	Suministro y plantación de agave azul maduro de 1.5 a 2.0 m de diámetro, incluye: excavación de orificio a una profundidad de 30 a 50 cm, aplicación de nutrientes y sustratos necesarios, riego de agua, asesoría técnica por un biólogo certificado para supervisar la planeación y monitoreo, generando informe del desarrollo del agave así como recomendaciones y posibles afectaciones. Incluye mano de obra, herramientas, insumos y todo lo necesario para su correcta ejecución.	PZA	14	28			
-----	---	-----	----	----	--	--	--

5.4	Suministro, fabricación en instalación de PTR de acero de 2" x 2" calibre 11, para confinamiento de espacios bajo rampa de acceso a estación de Metrobús. El servicio incluye limpieza de superficie metálica con retiro de pintura, oxido y/o cualquier capa existente para descubrir el acero, aplicación de cordones de soldadura tipo AW ECOWELD 7018 1/8" en todo el perímetro de contacto, aplicación de anticorrosivo y pintura negro mate a 2 manos, medición, cortes, desperdicios, limpieza antes y después de los trabajos, herramienta, mano de obra, confinamiento de los espacios, trabajos en fines de semana (sábados y domingos) y todo lo necesario para su correcta ejecución.	Kg	682	1,364			
-----	---	----	-----	-------	--	--	--

5.5	Suministro, fabricación e instalación de PTR de acero de 3 ½" x 3 ½" calibre 11, para confinamiento de espacios bajo rampa de acceso a estación de Metrobús. El servicio incluye limpieza de superficie metálica con retiro de pintura, oxido y/o cualquier capa existente para descubrir el acero, aplicación de cordones de soldadura tipo AW ECOWELD 7018 1/8" en todo el perímetro de contacto, aplicación de anticorrosivo y pintura negro mate a 2 manos, medición, cortes, desperdicios, limpieza antes y después de los trabajos, herramienta, mano de obra, confinamiento de los espacios, trabajos en fines de semana (sábados y domingos) y todo lo necesario para su correcta ejecución.	Kg	706.5	1,413			
-----	--	----	-------	-------	--	--	--

5.6	Suministro, fabricación e instalación de ángulo de acero de 1" x 1" y espesor de 2.8 mm, para confinamiento de espacios bajo rampa de acceso a estación de Metrobús. El servicio incluye limpieza de superficie metálica con retiro de pintura, oxido y/o cualquier capa existente para descubrir el acero, aplicación de cordones de soldadura tipo AW ECOWELD 7018 1/8" en todo el perímetro de contacto, aplicación de anticorrosivo y pintura negro mate a 2 manos, medición, cortes, desperdicios, limpieza antes y después de los trabajos, herramienta, mano de obra, confinamiento de los espacios, trabajos en fines de semana (sábados y domingos) y todo lo necesario para su correcta ejecución.	Kg	103	206			
-----	--	----	-----	-----	--	--	--

5.7	<p>Suministro, fabricación e instalación de puerta construida a base de PTR de 2" x 2" calibre 11, a 2 hojas de 2.10 m de ancho y 2.25 de alto para confinamiento de espacios bajo rampa de acceso a estación de Metrobús, incluye colocación de tejuelos y biveles (2 por hoja), lámina de acero al carbón, en y calibre 11 (3 mm), diámetro de la perforación de 9 mm, distancia entre centros de 14 mm y porcentaje de área abierta 37.5%, pasador porta candado r35 r35 de acero y candado de acero inoxidable mod. h-9835 eslabón 1" x 1". El servicio incluye limpieza de superficie metálica con retiro de pintura, oxido y/o cualquier capa existente para descubrir el acero, aplicación de cordones de soldadura tipo AW ECOWELD 7018 1/8" en todo el perímetro de contacto, aplicación de anticorrosivo y pintura negro mate a 2 manos, medición, cortes, desperdicios, limpieza antes y después de los trabajos, herramienta, mano de obra, confinamiento de los espacios, trabajos en fines</p>	Pza	1	1			
-----	--	-----	---	---	--	--	--

	<p>de semana (sábados y domingos) y todo lo necesario para su correcta ejecución. Ver esquema de detalle de puerta.</p>						
--	---	--	--	--	--	--	--

5.8	<p>Suministro, fabricación e instalación de tubular de acero de 4" de diámetro y largo de 1.25 m, cédula 30 (calibre C11) ahogado en dado de concreto de 0.35 x 0.40 x 0.40 metros con un f'c de 150 kg/cm2, bajo rampa de acceso a estación de Metrobús. El servicio incluye la fabricación en taller, excavación para colocación de dado de concreto a una profundidad máxima de 0.40 m, armado de refuerzo para el dado de concreto con varilla corrugada de 5/16" de diámetro, gancho para izaje de varilla corrugada de 3/8" de diámetro soldada al tubular, aplicación de anticorrosivo y pintura negro mate a 2 manos al tubular, limpieza antes y después de los trabajos, herramienta, mano de obra, confinamiento de los espacios, trabajos nocturnos y todo lo necesario para su correcta ejecución. Ver esquema de detalle.</p>	Pza	9	18			
-----	---	-----	---	----	--	--	--

5.9	<p>Suministro, fabricación e instalación de tubular de acero de 4" de diámetro y largo de 1.40 m, cédula 30 (calibre C11) ahogado en dado de concreto de 0.35 x 0.40 x 0.40 metros con un f'c de 150 kg/cm2, bajo rampa de acceso a estación de Metrobús. El servicio incluye la fabricación en taller, excavación para colocación de dado de concreto a una profundidad máxima de 0.40 m, armado de refuerzo para el dado de concreto con varilla corrugada de 5/16" de diámetro, gancho para izaje de varilla corrugada de 3/8" de diámetro soldada al tubular, aplicación de anticorrosivo y pintura negro mate a 2 manos al tubular, limpieza antes y después de los trabajos, herramienta, mano de obra, confinamiento de los espacios, trabajos nocturnos y todo lo necesario para su correcta ejecución. Ver esquema de detalle.</p>	Pza	8	17			
-----	---	-----	---	----	--	--	--

5.10	Suministro, fabricación e instalación de dado de concreto de 0.40x0.40x0.40 metros para soporte de herrería, incluye placa de acero de 15 x 15 cm y ¼” ahogada en concreto con varilla corrugada de 5/16” de diámetro, excavación de cepa de 0.40 x 0.40 x 0.40 metros limpieza antes y después de los trabajos, herramienta, mano de obra, confinamiento de los espacios, trabajos nocturnos y todo lo necesario para su correcta ejecución. Ver esquema de detalle.	Pza	4	8			
SUBTOTAL SIN IVA						\$	\$
IVA						\$	\$

	\$	\$
TOTAL CON IVA		

CUADRO RESUMEN POR SUBPARTIDA Y TOTALES			
Subpartida	Subtotal	IVA	Gran Total
1			
2			
3			
4			
5			
Gran Total			

(SEÑALAR CON LETRA EL IMPORTE TOTAL DE LA PARTIDA)

METROBÚS
DIRECCIÓN EJECUTIVA DE ADMINISTRACIÓN Y FINANZAS

LICITACIÓN PÚBLICA NACIONAL NÚMERO
METROBÚS/LPN/018/2026

ASIMISMO, MANIFIESTO QUE LOS PRECIOS OFERTADOS SERÁN FIJOS DURANTE TODA LA VIGENCIA DEL CONTRATO QUE, EN SU MOMENTO, SE LLEGUE A CELEBRAR, PAGADEROS EN MONEDA NACIONAL.

NOMBRE DEL REPRESENTANTE LEGAL
FIRMA

ANEXO 5. FORMATO DE FIANZA

LICITACIÓN PÚBLICA NACIONAL NÚMERO METROBÚS/LPN/018/2026, PARA LA CONTRATACIÓN DEL “**SERVICIO DE MANTENIMIENTO DE JARDINERÍA EN ESPACIOS RESTRINGIDOS 2026**” (GARANTÍA DE SOSTENIMIENTO DE LA PROPUESTA ECONÓMICA LA CUAL SERÁ DEL 5 % (CINCO POR CIENTO) DEL VALOR MÁXIMO DE LA OFERTA, SIN CONSIDERAR DESCUENTOS NI EL IMPUESTO AL VALOR AGREGADO “I.V.A.”.)

Ante: Metrobús

(Nombre de la Afianzadora) en ejercicio de la autorización que le fue concedida por la Secretaría de Hacienda y Crédito Público en los términos de los artículos 11 y 12 de la Ley de Instituciones de Seguros y Fianzas vigente se constituye fiadora hasta por la suma de **\$ (Anotar el importe en moneda nacional con número y letra, según la magnitud de la cotización, sin considerar el IVA)** M.N. a favor de **Metrobús** para garantizar por **(Anotar la razón social de la empresa)** con domicilio en **(Domicilio de la razón social)**, el sostenimiento de la propuesta presentada para participar en la **LICITACIÓN PÚBLICA NACIONAL NÚMERO METROBÚS/LPN/018/2026**, PARA LA CONTRATACIÓN DEL “**SERVICIO DE MANTENIMIENTO DE JARDINERÍA EN ESPACIOS RESTRINGIDOS 2026**”, al efecto la afianzadora (Nombre de la afianzadora), pagará en término de la Ley y en el caso de que el adjudicado no cumpla con las obligaciones contraídas, la Institución Afianzadora se somete al procedimiento de Ejecución establecido en los artículos 178 y 282 de la Ley de Instituciones de Seguros y de Fianzas vigente, por lo que renuncia al derecho contenido en el artículo 179 de la citada Ley.

La Institución Afianzadora acepta expresamente garantizar el crédito a que esta fianza se refiere por el periodo que dure la oferta a partir de la fecha de apertura de propuestas económicas de la licitación mencionada, permaneciendo en vigor durante las sustentaciones de todos los Recursos legales o Juicios que se interpongan hasta que haya resolución definitiva por la autoridad competente.

Para la Interpretación y cumplimiento que esta póliza representa, se somete a la jurisdicción de los tribunales federales para la Ciudad de México, renunciando para este efecto al que pudiera corresponderle debido a su domicilio.

La fianza de garantía de sostenimiento de las ofertas únicamente podrá ser cancelada, de conformidad con lo establecido en el artículo 365 del Código Fiscal de la Ciudad de

México; permaneciendo vigente desde la fecha de su expedición y durante la sustentación de todos los recursos legales o juicios que se interpongan hasta que se dicte resolución definitiva de autoridad competente.

En caso de que la presente garantía se haga exigible, (Anotar el nombre de la afianzadora), se somete expresamente al procedimiento de ejecución establecido en los artículos 178, 278, 280, 282 y 293 de la Ley de Instituciones de Seguros y Fianzas vigente. ** Fin del texto**

NOMBRE, CARGO Y FIRMA DE QUIEN AUTORIZA LA FIANZA, POR PARTE DE LA AFIANZADORA.

ANEXO 6. FORMATO PARA PRESENTAR PRECIOS MÁS BAJOS.

LICITACIÓN PÚBLICA NACIONAL NÚMERO METROBÚS/LPN/018/2026, PARA LA CONTRATACIÓN DEL SERVICIO DE MANTENIMIENTO DE JARDINERÍA EN ESPACIOS RESTRINGIDOS 2026”

PRESENTACIÓN DE PRECIOS MAS BAJOS PARA LA PRESTACIÓN DEL SERVICIO OBJETO DE LA LICITACIÓN	
DATOS DEL OFERENTE	
NOMBRE O RAZÓN SOCIAL DEL LICITANTE	
RFC DEL LICITANTE	
NOMBRE DEL REPRESENTANTE LEGAL DEL LICITANTE	

Manifiesto bajo protesta de decir verdad que cuento con facultades suficientes para ofertar un precio más bajo en términos porcentuales de la prestación del servicio objeto de la presente Licitación **METROBÚS/LPN/018/2026**.

Asimismo, se señala que los precios ofertados para la prestación del servicio en este acto serán fijos hasta la entrega del mismo y en Moneda Nacional.

PRIMERA RONDA

PROPUESTA ECONÓMICA MAS BAJA (SOBRE LA QUE SE OFERTA)	Importe mínimo con número:
	Importe mínimo con letra::
	Importe máximo con número:
	Importe máximo con letra::
Propuesta del licitante al Porcentaje de disminución aplicable sobre la oferta económica más baja y equivalente en Moneda Nacional.	
PRIMERA RONDA DE DESCUENTO	
% DESCUENTO:	Importe mínimo con número:
	Importe mínimo con letra::

PROPUESTA ECONÓMICA MAS BAJA (SOBRE LA QUE SE OFERTA)	Importe mínimo con número:
	Importe mínimo con letra::
	Importe máximo con número:
	Importe máximo con letra::
	Importe máximo con número:
	Importe máximo con letra::

SEGUNDA RONDA

PROPUESTA ECONÓMICA MAS BAJA (SOBRE LA QUE SE OFERTA)	Importe mínimo con número:
	Importe mínimo con letra::
	Importe máximo con número:
	Importe máximo con letra::
Propuesta del licitante al Porcentaje de disminución aplicable sobre la oferta económica más baja y equivalente en Moneda Nacional.	
PRIMERA RONDA DE DESCUENTO	
% DESCUENTO:	Importe mínimo con número:
	Importe mínimo con letra::
	Importe máximo con número:
	Importe máximo con letra::

El precio ofertado en este acto deberá ser sobre la prestación del servicio que fue evaluado cuantitativa y cualitativamente por la convocante, por lo que no podrá ser sustituidos por otro servicio de menor calidad.

Nombre y firma del Representante legal.

ANEXO 7. MODELO DE CONTRATO

CONTRATO ADMINISTRATIVO ABIERTO NÚMERO MB/DEAF/CT/____/2026, RELATIVO A LA CONTRATACIÓN DEL “SERVICIO DE -----”, EN ADELANTE “EL SERVICIO”, QUE CELEBRAN POR UNA PARTE METROBÚS, REPRESENTADO EN ESTE ACTO POR LA LIC. MARÍA DEL ROSARIO CASTRO ESCORCIA, EN SU CARÁCTER DE DIRECTORA GENERAL DE METROBÚS, ASISTIDA POR LA MTRA. ELIZABETH GRACE JIMÉNEZ VÁZQUEZ, DIRECTORA EJECUTIVA DE ADMINISTRACIÓN Y FINANZAS Y TITULAR DEL ÁREA CONTRATANTE, EL ING. -----, DIRECTOR EJECUTIVO DE ----- EN SU CALIDAD DE TITULAR DEL ÁREA REQUERENTE Y ADMINISTRADOR DEL CONTRATO, LA ING. -----, GERENTE DE -----, EN SU CALIDAD DE ÁREA TÉCNICA Y LA LIC. MARÍA PATRICIA BECERRA SALAZAR, DIRECTORA EJECUTIVA DE ASUNTOS JURÍDICOS EN SU CALIDAD DE ASESORA JURÍDICA, A QUIENES EN LO SUCESIVO SE LES DENOMINARÁ “EL ORGANISMO” Y POR LA OTRA LA EMPRESA DENOMINADA _____, S.A. DE C.V., A TRAVÉS DE SU APODERADO LEGAL LA C. _____, A QUIEN EN LO SUBSECUENTE SE LE DENOMINARÁ “EL PRESTADOR DEL SERVICIO”, Y A QUIENES EN SU CONJUNTO SE LES DENOMINARÁ “LAS PARTES”, AL TENOR DE LAS SIGUIENTES:

DECLARACIONES

I. “EL ORGANISMO” POR CONDUCTO DE SU REPRESENTANTE, DECLARA QUE:

I.1.- ES UNA ENTIDAD DE LA ADMINISTRACIÓN PÚBLICA DE LA CIUDAD DE MÉXICO DE ACUERDO CON LO ESTABLECIDO EN LOS ARTÍCULOS 3 FRACCIONES III Y XII, 11 FRACCIÓN II, 44 FRACCIÓN I, 50, 52 Y 54 DE LA LEY ORGÁNICA DEL PODER EJECUTIVO Y DE LA ADMINISTRACIÓN PÚBLICA DE LA CIUDAD DE MÉXICO; QUE ES UN ORGANISMO PÚBLICO DESCENTRALIZADO DE CONFORMIDAD CON LO ESTABLECIDO EN EL DECRETO DE CREACIÓN PUBLICADO EN LA GACETA OFICIAL DEL DISTRITO FEDERAL EL 9 DE MARZO DEL 2005 Y EL ESTATUTO ORGÁNICO DE METROBÚS PUBLICADO EN LA GACETA OFICIAL DE LA CIUDAD DE MÉXICO EL 15 DE ABRIL DE 2024, EL CUAL TIENE COMO OBJETO LA PLANEACIÓN, ADMINISTRACIÓN Y CONTROL DEL SISTEMA DE CORREDORES DE TRANSPORTE PÚBLICO DE PASAJEROS DE LA CIUDAD DE MÉXICO METROBÚS.

I.2.- LA LIC. MARÍA DEL ROSARIO CASTRO ESCORCIA, EN SU CARÁCTER DE DIRECTORA GENERAL DE METROBÚS, ACREDITA SU PERSONALIDAD EN TÉRMINOS DEL NOMBRAMIENTO DE FECHA 01 DE JULIO DE 2022, EXPEDIDO POR LA LIC. CLAUDIA SHEINBAUM PARDO, ENTONCES JEFA DE GOBIERNO DE LA CIUDAD DE MÉXICO, MANIFESTANDO QUE CUENTA CON LAS FACULTADES AMPLIAS, SUFICIENTES Y CON LA ATRIBUCIÓN PARA CELEBRAR EL PRESENTE CONTRATO, DE CONFORMIDAD CON EL ARTÍCULO DÉCIMOCUARTO DEL DECRETO DE CREACIÓN DE METROBÚS PUBLICADO EN LA GACETA OFICIAL DEL DISTRITO FEDERAL EL 9 DE MARZO DE 2005, ARTÍCULO 74 DE LA LEY ORGÁNICA DEL PODER EJECUTIVO Y DE LA ADMINISTRACIÓN PÚBLICA DE LA CIUDAD DE MÉXICO, ARTÍCULO 17 FRACCIÓN I DEL ESTATUTO ORGÁNICO DE METROBÚS Y LINEAMIENTOS GENERALES PARA LA SUSCRIPCIÓN DE CONVENIOS, CONTRATOS Y DEMÁS INSTRUMENTOS JURÍDICOS QUE DEBAN FORMALIZAR LAS DEPENDENCIAS, UNIDADES ADMINISTRATIVAS, ÓRGANOS DESCONCENTRADOS Y ENTIDADES DE LA ADMINISTRACIÓN PÚBLICA PREVISTOS EN LA FRACCIÓN IX DEL ARTÍCULO 21 DEL REGLAMENTO INTERIOR DEL PODER EJECUTIVO Y DE LA ADMINISTRACIÓN PÚBLICA DE LA CIUDAD DE MÉXICO

I.3. LA MTRA. ELIZABETH GRACE JIMÉNEZ VÁZQUEZ, DIRECTORA EJECUTIVA DE ADMINISTRACIÓN Y FINANZAS, EN SU CALIDAD DE TITULAR DEL ÁREA CONTRATANTE, ACREDITA SU PERSONALIDAD CON EL NOMBRAMIENTO EXPEDIDO A SU FAVOR EL 16 DE FEBRERO DE 2025, MANIFESTANDO QUE CUENTA CON FACULTADES AMPLIAS Y SUFICIENTES PARA ASISTIR A LA CELEBRACIÓN DEL PRESENTE CONTRATO, EN TÉRMINOS DE LO DISPUESTO EN EL ARTÍCULO 30 FRACCIÓN V DEL ESTATUTO ORGÁNICO DE METROBÚS PUBLICADO EN LA GACETA OFICIAL DE LA CIUDAD DE MÉXICO EL 15 DE ABRIL DE 2024.

I.4. EL ING. -----, DIRECTOR EJECUTIVO DE -----, COMPARECE EN RAZÓN DE SER PARTE DEL ÁREA REQUIRENTE Y ADMINISTRADOR DEL CONTRATO, ACREDITA SU PERSONALIDAD CON EL NOMBRAMIENTO EXPEDIDO A SU FAVOR EL 01

DE ENERO DEL 2019, MANIFESTANDO QUE CUENTA CON FACULTADES AMPLIAS Y SUFICIENTES PARA ASISTIR A LA CELEBRACIÓN DEL PRESENTE CONTRATO, EN TÉRMINOS DE LO DISPUESTO EN EL ARTÍCULO -- DEL ESTATUTO ORGÁNICO DE METROBÚS PUBLICADO EN LA GACETA OFICIAL DE LA CIUDAD DE MÉXICO EL 15 DE ABRIL DE 2024.

I.5. LA ING. -----, GERENTE DE -----, COMPARECE EN RAZÓN DE SER PARTE DEL ÁREA REQUERENTE Y EN SU CALIDAD DE ÁREA TÉCNICA, ACREDITA SU PERSONALIDAD CON EL NOMBRAMIENTO EXPEDIDO A SU FAVOR EL 16 DE ABRIL DE 2024, MANIFESTANDO QUE CUENTA CON FACULTADES AMPLIAS Y SUFICIENTES PARA ASISTIR A LA CELEBRACIÓN DEL PRESENTE CONTRATO.

I.6. LA LIC. MARÍA PATRICIA BECERRA SALAZAR, DIRECTORA EJECUTIVA DE ASUNTOS JURÍDICOS, ACREDITA SU PERSONALIDAD CON EL NOMBRAMIENTO EXPEDIDO A SU FAVOR EL 01 DE ENERO DE 2019, QUIEN CUENTA CON FACULTADES PARA SUSCRIBIR EL PRESENTE CONTRATO EN TÉRMINOS DE LA EMISIÓN DE LA OPINIÓN JURÍDICA PARA LA SUSCRIPCIÓN DEL PRESENTE INSTRUMENTO JURÍDICO Y CONFORME LO DISPUESTO EN EL ARTÍCULO 29 FRACCIÓN V DEL ESTATUTO ORGÁNICO DE METROBÚS PUBLICADO EN LA GACETA OFICIAL DE LA CIUDAD DE MÉXICO EL 15 DE ABRIL DE 2024.

I.7 PARA CUMPLIR CON LA DISPOSICIÓN DEL ARTÍCULO 96 DE LA LEY DE AUSTERIDAD, TRANSPARENCIA EN REMUNERACIONES, PRESTACIONES Y EJERCICIO DE RECURSOS DE LA CIUDAD DE MÉXICO, REQUIERE “EL SERVICIO”

I.8 QUE LA CONTRATACIÓN SE EFECTÚA A TRAVÉS DEL PROCEDIMIENTO DE LICITACIÓN PÚBLICA NACIONAL, NÚMERO METROBÚS/LPN/---/2026 PARA LA CONTRATACIÓN DE “EL SERVICIO” DE CONFORMIDAD A LO DISPUESTO EN LOS ARTÍCULOS 134 DE LA CONSTITUCIÓN POLÍTICA DE LOS ESTADOS UNIDOS MEXICANOS, 27 INCISO A), DE LA LEY DE ADQUISICIONES PARA EL DISTRITO FEDERAL, NOTIFICADA MEDIANTE FALLO DE FECHA __ DE _____ DE 2026.

I.9 EN TÉRMINOS DEL ARTÍCULO 28 DE LA LEY DE ADQUISICIONES PARA EL DISTRITO FEDERAL, AL MOMENTO DE LA CELEBRACIÓN DEL PRESENTE INSTRUMENTO JURÍDICO SE CUENTA CON LA DEBIDA SUFICIENCIA PRESUPUESTAL EN LA PARTIDA NO. 3511 DENOMINADA “CONSERVACIÓN Y MANTENIMIENTO MENOR DE INMUEBLES”, DE CONFORMIDAD CON EL OFICIO MB/DEAF/GF/___/2026 DE FECHA __ DE _____ DE 2026, EMITIDO POR LA GERENCIA DE FINANZAS DE METROBÚS, PARA CUBRIR EL PRESENTE CONTRATO.

I.10 EN EL PROCEDIMIENTO DE LICITACIÓN PÚBLICA NACIONAL NÚMERO METROBÚS/LPN/---/2026, PARA LA CONTRATACIÓN DE “EL SERVICIO” ASÍ COMO EN LA FORMALIZACIÓN DEL PRESENTE CONTRATO NO MEDIÓ NINGUNA FORMA DE DISCRIMINACIÓN, SEA POR ACCIÓN U OMISIÓN, POR RAZONES DE ORIGEN ÉTNICO O NACIONAL, GÉNERO, EDAD, DISCAPACIDAD,

CONDICIÓN SOCIAL, CONDICIONES DE SALUD, RELIGIÓN, OPINIONES, PREFERENCIA O IDENTIDAD SEXUAL O DE GÉNERO, ESTADO CIVIL, APARIENCIA EXTERIOR O CUALQUIER OTRA ANÁLOGA.

I.11 PARA PREVENIR EL CONFLICTO DE INTERESES, EN EL PROCEDIMIENTO DE LICITACIÓN PÚBLICA NACIONAL NÚMERO METROBÚS/LPN/---/2026, PARA LA CONTRATACIÓN DE “EL SERVICIO”, PREVIO A LA FORMALIZACIÓN DEL PRESENTE CONTRATO, SE EFECTUÓ UNA CONSULTA EN EL SISTEMA DE PREVENCIÓN DE CONFLICTO DE INTERESES DE LA QUE SE DESPRENDE QUE NO MEDIÓ CONFLICTO DE INTERESES.

I.12 QUE EL PRESENTE CONTRATO SE LE ASIGNÓ A “EL PRESTADOR DEL SERVICIO” EN VIRTUD DE QUE OFRECIÓ LAS MEJORES CONDICIONES TÉCNICAS, ECONÓMICAS Y MATERIALES PARA LA PRESTACIÓN DEL SERVICIO SOLICITADO, EN CUMPLIMIENTO CON LO DISPUESTO EN EL ARTÍCULO 134 DE LA CONSTITUCIÓN POLÍTICA DE LOS ESTADOS UNIDOS MEXICANOS Y EL ARTÍCULO 54 FRACCIÓN IV DE LA LEY DE ADQUISICIONES PARA EL DISTRITO FEDERAL, HOY CIUDAD DE MÉXICO.

I.13 SE ENCUENTRA INSCRITO EN EL REGISTRO FEDERAL DE CONTRIBUYENTES DEL SERVICIO DE ADMINISTRACIÓN TRIBUTARIA DE LA SECRETARÍA DE HACIENDA Y CRÉDITO PÚBLICO BAJO LA CLAVE DE IDENTIFICACIÓN MET-050310-JB1.

I.14 PARA EFECTOS DEL PRESENTE INSTRUMENTO JURÍDICO, SEÑALA COMO DOMICILIO EL UBICADO EN CALLE HAMBURGO 213, PISO 19, COLONIA JUÁREZ, ALCALDÍA CUAUHTÉMOC, C.P. 06600, CIUDAD DE MÉXICO.

LA ADJUDICACIÓN DEL PRESENTE CONTRATO SE LLEVÓ A CABO CONFORME AL PROCEDIMIENTO DE LICITACIÓN PÚBLICA NACIONAL PREVISTO EN EL ARTÍCULO 27 INCISO A) DE LA LEY DE ADQUISICIONES PARA EL DISTRITO FEDERAL.

II.- DECLARA “EL PRESTADOR DEL SERVICIO”, BAJO PROTESTA DE DECIR VERDAD QUE:

II.1.- ES UNA SOCIEDAD MERCANTIL LEGALMENTE CONSTITUIDA CONFORME A LAS LEYES MEXICANAS, COMO LO ACREDITA EN LA ESCRITURA PÚBLICA NÚMERO _____ DE FECHA ____ DE _____ DE _____, OTORGADA ANTE LA FE DEL LIC. _____, NOTARIO PÚBLICO _____ DEL _____ DE MÉXICO.

II.2.- LA C. _____, EN SU CARÁCTER DE APODERADO LEGAL DE LA EMPRESA, SE IDENTIFICA CON CREDENCIAL PARA VOTAR EXPEDIDA A SU FAVOR POR EL ENTONCES INSTITUTO FEDERAL ELECTORAL CON CLAVE DE ELECTOR _____, Y CUENTA CON LAS FACULTADES NECESARIAS PARA CELEBRAR EL PRESENTE CONTRATO LO QUE ACREDITA CON LA ESCRITURA PÚBLICA NÚMERO _____ DE FECHA ____ DE ____ DE _____, OTORGADA ANTE LA FE DEL LIC. _____, NOTARIO PÚBLICO ____ DEL _____ DE MÉXICO.

II.3.- QUE DENTRO DE SU OBJETO SOCIAL SE ENCUENTRAN LA

II.4.- PARA TODOS LOS EFECTOS LEGALES DEL PRESENTE CONTRATO SEÑALA COMO DOMICILIO PARA OÍR Y RECIBIR NOTIFICACIONES EN _____ NÚMERO ____, INTERIOR ____, COL. _____, DEMARCACIÓN TERRITORIAL _____, C.P. _____, ESTADO DE MÉXICO.

II.5 CUENTA CON LA EXPERIENCIA PROFESIONAL, PERSONAL CAPACITADO, ASÍ COMO CON CAPACIDAD TÉCNICA, MATERIAL, FINANCIERA Y LEGAL SUFICIENTE, QUE LE PERMITE OBLIGARSE Y CUMPLIR TODOS LOS REQUERIMIENTOS QUE SE DERIVEN DEL PRESENTE INSTRUMENTO CONTRACTUAL.

II.6 ES UNA PERSONA MORAL QUE PARA CUMPLIR CON SUS ACTIVIDADES FISCALES SE ENCUENTRA INSCRITO EN EL REGISTRO FEDERAL DE CONTRIBUYENTES DEL SERVICIO DE ADMINISTRACIÓN TRIBUTARIA DE LA SECRETARÍA DE HACIENDA Y CRÉDITO PÚBLICO BAJO LA CLAVE DE IDENTIFICACIÓN _____.

II.7 MANIFIESTA BAJO PROTESTA DE DECIR VERDAD, QUE LA EMPRESA _____, S.A. DE C.V., SE ENCUENTRA AL CORRIENTE EN EL PAGO DE SUS IMPUESTOS, DERECHOS Y APROVECHAMIENTOS REFERIDOS EN EL CÓDIGO FISCAL DE LA CIUDAD DE MÉXICO, PARA LO CUAL PRESENTA CONSTANCIA DE ADEUDOS EXPEDIDA POR LA SECRETARÍA DE ADMINISTRACIÓN Y FINANZAS (IMPUESTO PREDIAL, IMPUESTO SOBRE ADQUISICIÓN DE INMUEBLES, IMPUESTO SOBRE NÓMINAS, IMPUESTO SOBRE TENENCIA O USO DE VEHÍCULOS, IMPUESTO POR LA PRESTACIÓN DE SERVICIOS DE HOSPEDAJE Y DERECHOS POR EL SUMINISTRO DE AGUA, SEGÚN LE RESULTAN APLICABLES).

II.8 QUE LA EMPRESA _____, S.A. DE C.V, CUENTA CON CONSTANCIA DE REGISTRO EN EL PADRÓN DE PROVEEDORES DE LA ADMINISTRACIÓN PÚBLICA DE LA CIUDAD DE MÉXICO, CON VIGENCIA AL ____ DE _____ DE 2026.

II.9.- MANIFIESTA BAJO PROTESTA DE DECIR VERDAD, QUE ELLA, LOS SOCIOS DE SU REPRESENTADA; DIRECTIVOS, ACCIONISTAS, LOS MIEMBROS DE LA ADMINISTRACIÓN DE LA MISMA, COMISARIOS, SUS APODERADOS Y REPRESENTANTES LEGALES Y DEMÁS PERSONAL DE SUS PROCESOS DE VENTAS, COMERCIALIZACIÓN, RELACIONES PÚBLICAS O SIMILARES, NO TIENEN O VAN A TENER EN EL SIGUIENTE AÑO O HAN TENIDO EN EL ÚLTIMO AÑO, RELACIÓN PERSONAL, PROFESIONAL, LABORAL, FAMILIAR O DE NEGOCIOS; ASÍ COMO LOS CÓNYUGES DE TODOS ELLOS NO TIENEN LAZOS DE CONSANGUINIDAD NI DE AFINIDAD HASTA EL CUARTO

GRADO, CON PERSONA ALGUNA QUE LABORE EN LA ADMINISTRACIÓN PÚBLICA DE LA CIUDAD DE MÉXICO, Y ENTRE CUYAS FUNCIONES SE ENCUENTRA LA DE PARTICIPAR EN ACTIVIDADES RELATIVAS A LOS SERVICIOS QUE SON MATERIA DEL PRESENTE CONTRATO ADMINISTRATIVO.

II.10.- ASIMISMO DECLARA QUE ELLA, LAS PERSONAS Y FUNCIONARIOS DE SU REPRESENTADA ANTES MENCIONADOS NO SE ENCUENTRA EN LOS SUPUESTOS QUE ESTABLECEN LOS ARTÍCULOS 49, FRACCIÓN XV, DE LA LEY DE RESPONSABILIDADES ADMINISTRATIVAS DE LA CIUDAD DE MÉXICO Y 39 DE LA LEY DE ADQUISICIONES PARA EL DISTRITO FEDERAL, POR LO QUE NO SE ENCUENTRA EN LOS SUPUESTOS DE IMPEDIMENTO LEGALES CORRESPONDIENTES, NI INHABILITADO O SANCIONADO POR LA SECRETARÍA DE LA CONTRALORÍA GENERAL DE LA CIUDAD DE MÉXICO, POR LA SECRETARÍA DE ANTICORRUPCIÓN Y BUEN GOBIERNO DE LA ADMINISTRACIÓN PÚBLICA FEDERAL O AUTORIDADES COMPETENTES DE LOS GOBIERNOS DE LAS ENTIDADES FEDERATIVAS O MUNICIPIOS PARA CELEBRAR O AUTORIZAR LA FORMALIZACIÓN DEL PRESENTE CONTRATO ADMINISTRATIVO.

POR LO TANTO, ACEPTA EXPRESAMENTE QUE EN CASO DE QUE RESULTE FALSA LA MANIFESTACIÓN ANTES MENCIONADA, O QUE DURANTE LA VIGENCIA DE ESTE CONTRATO ADMINISTRATIVO SE INCURRA EN TALES SUPUESTOS Y EN CONSECUENCIA SE CONTRAVENGAN LAS DISPOSICIONES DE LA LEY DE ADQUISICIONES PARA EL DISTRITO FEDERAL, EL PRESENTE INSTRUMENTO JURÍDICO SERÁ NULO DE PLENO DERECHO, PREVIA DETERMINACIÓN DE AUTORIDAD JUDICIAL O ADMINISTRATIVA EN FUNCIONES JURISDICCIONALES, DE CONFORMIDAD CON EL ÚLTIMO PÁRRAFO DEL ARTÍCULO 13 DE LA CITADA LEY.

II.11.- “EL PRESTADOR DEL SERVICIO” PRESTARÁ “EL SERVICIO”, Y SE COMPROMETE AL CUMPLIMIENTO DE LAS OBLIGACIONES Y TÉRMINOS SEÑALADOS EN ESTE INSTRUMENTO JURÍDICO Y EN SUS ANEXOS, DE LOS CUALES CONOCE PLENAMENTE SU CONTENIDO.

II.12 CONOCE EL CONTENIDO Y LOS REQUISITOS QUE SE ESTABLECEN EN:

A) LA LEY DE ADQUISICIONES PARA EL DISTRITO FEDERAL, SU REGLAMENTO, ASÍ COMO LAS DEMÁS NORMAS QUE REGULAN LA EJECUCIÓN DEL PRESENTE CONTRATO ADMINISTRATIVO; Y

B) EL CONTENIDO DE LOS ANEXOS: ANEXO 1. ANEXO TÉCNICO, ANEXO 2. BASES DE LA LICITACIÓN PÚBLICA NACIONAL NÚMERO METROBÚS/LPN/---/2026, ANEXO 3. ACTA DE LA JUNTA DE ACLARACIONES CELEBRADA EL ___ DE _____ DE 2026, ANEXO 4. PROPUESTA TÉCNICA DE “EL PRESTADOR DEL SERVICIO”, ANEXO 5. PROPUESTA ECONÓMICA DE “EL PRESTADOR DEL SERVICIO” Y ANEXO 6. ACTA DE FALLO; LOS CUALES FORMAN PARTE INTEGRANTE DEL PRESENTE INSTRUMENTO Y QUE CONTIENEN LOS TÉRMINOS Y CONDICIONES DE LOS SERVICIOS OBJETO DEL PRESENTE CONTRATO.

III. DECLARAN “LAS PARTES” QUE:

III.1.- A LA FIRMA DEL PRESENTE CONTRATO ADMINISTRATIVO SE HA TENIDO A LA VISTA LA DOCUMENTACIÓN QUE SE SEÑALA EN LAS DECLARACIONES QUE ANTECEDEN, LAS CUALES SE AGREGAN AL PRESENTE.

III.2.- SE RECONOCE MUTUAMENTE LA PERSONALIDAD JURÍDICA CON QUE SE OSTENTAN Y CON LA QUE ACUDEN A LA CELEBRACIÓN DEL PRESENTE INSTRUMENTO Y CUENTAN CON PLENA CAPACIDAD LEGAL, TÉCNICA Y ECONÓMICA PARA CONTRATAR.

III.3.- EL PRESENTE CONTRATO ADMINISTRATIVO SE REGULA POR LA LEY DE ADQUISICIONES PARA EL DISTRITO FEDERAL, SU REGLAMENTO, Y DEMÁS DISPOSICIONES APLICABLES, Y MANIFIESTAN BAJO PROTESTA DE DECIR VERDAD QUE NO EXISTE DOLO, LESIÓN NI MALA FE, Y QUE LO CELEBRAN DE ACUERDO CON SU LIBRE VOLUNTAD.

LEÍDAS QUE FUERON, LAS ANTERIORES DECLARACIONES POR LAS PARTES, LAS RATIFICAN, Y EXPRESAN SU CONSENTIMIENTO PARA OBLIGARSE EN LOS TÉRMINOS Y CONDICIONES DE LAS CLÁUSULAS DEL PRESENTE INSTRUMENTO Y EN LO NO PREVISTO SE ESTARÁN A LO DISPUESTO EN LA LEY DE ADQUISICIONES PARA EL DISTRITO FEDERAL, EN SU REGLAMENTO, EN LA NORMATIVIDAD QUE PARA REGULAR ESTE TIPO DE ACTOS Y CONTRATOS EMANE DE AUTORIDAD COMPETENTE, ASÍ COMO EN LOS DOCUMENTOS MENCIONADOS EN LA DECLARACIÓN II. 12 DE ESTE INSTRUMENTO.

EXPUESTO LO ANTERIOR “LAS PARTES” SUJETAN SU COMPROMISO A LAS FORMAS Y TÉRMINOS QUE ESTABLECEN LAS SIGUIENTES:

CLÁUSULAS

PRIMERA. OBJETO.

EL PRESENTE CONTRATO TIENE POR OBJETO QUE “EL PRESTADOR DEL SERVICIO” PROPORCIONE A “EL ORGANISMO” EL “SERVICIO DE -----”, EN LO SUCESIVO “EL SERVICIO” CON LAS ESPECIFICACIONES TÉCNICAS ESTIPULADAS EN LAS BASES Y SU ANEXO DEL PRESENTE CONTRATO.

SEGUNDA. - VIGENCIA

LA VIGENCIA DEL PRESENTE CONTRATO SERÁ DEL A PARTIR DEL DÍA SIGUIENTE DE LA NOTIFICACIÓN DE FALLO Y HASTA EL 31 DE DICIEMBRE DE 2026.

TERCERA. - MONTO

“LAS PARTES” ESTABLECEN QUE “EL ORGANISMO” PAGARÁ A “EL PRESTADOR DEL SERVICIO” POR LA PRESTACIÓN DEL SERVICIO OBJETO DEL PRESENTE CONTRATO UN MONTO MINIMO DE \$ _____ (_____ PESOS 00/100 M.N.), Y UN MONTO MAXIMO DE \$ _____ (_____ PESOS 00/100 M.M.) INCLUYENDO EL IMPUESTO AL VALOR AGREGADO (I.V.A.).

CUARTA. PAGO.

“LAS PARTES” CONVIENEN QUE LOS PAGOS QUE SE GENEREN CON MOTIVO DEL PRESENTE CONTRATO, SE EFECTUARÁN MEDIANTE TRANSFERENCIA INTERBANCARIA, EN MONEDA NACIONAL A MÁS TARDAR A LOS 20 (VEINTE) DÍAS NATURALES SIGUIENTES A LA FECHA DEL REGISTRO DE LAS CUENTAS POR LIQUIDAR CERTIFICADAS (CLC) EN EL SISTEMA SAP-GRP, CONFORME AL ARTÍCULO 54 DE LA LEY DE AUSTERIDAD, TRANSPARENCIA EN REMUNERACIONES PRESTACIONES Y EJERCICIO DE RECURSOS DE LA CIUDAD DE MÉXICO, PREVIO REGISTRO POR PARTE DE “EL PRESTADOR DEL SERVICIO” ANTE “EL ORGANISMO”.

PARA QUE EL PAGO PROCEDA “EL PRESTADOR DEL SERVICIO” SE OBLIGA A ENTREGAR A “EL ORGANISMO” EN ORIGINAL Y DOS COPIAS LAS FACTURAS ACOMPAÑADAS DE LOS ENTREGABLES EN PAPEL MEMBRETADO CON SELLO O FIRMA DEL PERSONAL RESPONSABLE DE LA RECEPCIÓN DEL SERVICIO Y ACTA DE ENTREGA-RECEPCIÓN CORRESPONDIENTE, EN LA DIRECCIÓN EJECUTIVA DE -----, EN DÍAS HÁBILES EN HORARIO DE 9:00 A 14:00 HORAS, PARA ANÁLISIS DEL CONTENIDO DEL SERVICIO Y FECHA DE ENTREGA PARA POSTERIORMENTE ENVIAR LAS FACTURAS CON CUADRO DE ANÁLISIS AL CORREO ELECTRÓNICO: -----@METROBUS.CDMX.GOB.MX DEL ING. -----, DIRECTOR EJECUTIVO DE -----, O QUIEN LO SUPLA O SUSTITUYA EN EL CARGO PARA INICIAR EL TRÁMITE DE PAGO CORRESPONDIENTE.

LA DIRECCIÓN EJECUTIVA DE ----- SERÁ EL ÁREA RESPONSABLE DE VERIFICAR, VALIDAR Y AUTORIZAR LA DOCUMENTACIÓN PARA EL TRÁMITE DE PAGO.

QUINTA. - FACTURACIÓN

LAS FACTURAS SE ELABORARÁN DE MANERA DESGLOSADA A NOMBRE DE “EL ORGANISMO”, SEÑALANDO A LA DIRECCIÓN EJECUTIVA DE -----COMO ÁREA REQUERENTE QUE REALIZÓ LA RECEPCIÓN DE LOS SERVICIOS A ENTERA SATISFACCIÓN, MISMOS QUE SE IDENTIFICAN EN EL ANEXO 1. ANEXO TÉCNICO, ANEXO 2. BASES DE LA LICITACIÓN PÚBLICA NACIONAL NÚMERO METROBÚS/LPN/---/2026, ANEXO 3. ACTA DE LA JUNTA DE ACLARACIONES CELEBRADA EL ___ DE _____ DE 2026, ANEXO 4. PROPUESTA TÉCNICA DE “EL

PRESTADOR DEL SERVICIO”, ANEXO 5. PROPUESTA ECONÓMICA DE “EL PRESTADOR DEL SERVICIO” Y ANEXO 6. ACTA DE FALLO, CON EL DOMICILIO FISCAL Y EL REGISTRO FEDERAL DE CONTRIBUYENTE; Y SE ENTREGARÁN DE MANERA DESGLOSADA AL ING. -----, DIRECCIÓN EJECUTIVA DE -----.

“EL PRESTADOR DEL SERVICIO” PARA EFECTO DE FACTURACIÓN, DEBERÁ INCLUIR LAS FACTURAS EN ARCHIVO ELECTRÓNICO EN FORMATO PDF Y XML.

“EL PRESTADOR DEL SERVICIO” SE OBLIGA A REALIZAR LA ENTREGA DE LAS FACTURAS EN EL CORREO ELECTRÓNICO -----@METROBUS.CDMX.GOB.MX PARA SU VALIDACIÓN POR PARTE DE LA DIRECCIÓN EJECUTIVA DE -----, QUIEN UNA VEZ REALIZADO LO ANTERIOR, REMITIRÁ LA DIRECCIÓN EJECUTIVA DE ADMINISTRACIÓN Y FINANZAS DE “EL ORGANISMO” PARA EL PAGO CORRESPONDIENTE.

LA FACTURACIÓN SE EMITIRÁ DE CONFORMIDAD CON LAS DISPOSICIONES FISCALES VIGENTES EN LA MATERIA.

SE TENDRÁ COMO RECIBIDO EL CFDI, A PARTIR DE QUE “EL PRESTADOR DEL SERVICIO” LO ENTREGUE AL ADMINISTRADOR DEL CONTRATO AL MOMENTO DE CONCLUIR LA PRESTACIÓN DE “EL SERVICIO” CONFORME A LOS TÉRMINOS DEL ANEXO 1. ANEXO TÉCNICO, ANEXO 2. BASES DE LA LICITACIÓN PÚBLICA NACIONAL NÚMERO METROBÚS/LPN/---/2026, ANEXO 3. ACTA DE LA JUNTA DE ACLARACIONES CELEBRADA EL __ DE _____ DE 2026, ANEXO 4. PROPUESTA TÉCNICA DE “EL PRESTADOR DEL SERVICIO”, ANEXO 5. PROPUESTA ECONÓMICA DE “EL PRESTADOR DEL SERVICIO” Y ANEXO 6. ACTA DE FALLO Y EL ADMINISTRADOR DEL CONTRATO LOS RECIBA A SATISFACCIÓN.

LOS PAGOS SERÁN EFECTUADOS MEDIANTE DEPÓSITO VÍA BANCA ELECTRÓNICA A LA CUENTA BANCARIA QUE “EL “PRESTADOR DEL SERVICIO” PROPORCIONE Y SE REALIZARÁN EN MONEDA NACIONAL CONFORME LOS ARTÍCULOS 7 Y 8 DE LA LEY MONETARIA DE LOS ESTADOS UNIDOS MEXICANOS.

EL PAGO DEL SERVICIO QUEDARÁ CONDICIONADO PROPORCIONALMENTE AL PAGO QUE “EL PRESTADOR DEL SERVICIO” DEBA EFECTUAR POR CONCEPTO DE PENAS CONVENCIONALES.

LOS CFDI EXPEDIDOS DESPUÉS DEL 15 DE DICIEMBRE DE 2025, SERÁN TRAMITADOS A TRAVÉS DEL PROCEDIMIENTO DE ADEUDOS DE EJERCICIOS FISCALES ANTERIORES (ADEFAS). LO ANTERIOR, SIN MENOSCABO DE LOS LINEAMIENTOS QUE EMITA LA SECRETARÍA DE ADMINISTRACIÓN Y FINANZAS PARA EL PAGO DE ADEFAS O PASIVO CONTINGENTE DEL EJERCICIO FISCAL 2026, QUE PUDIERAN MODIFICAR DICHO PLAZO.

LAS FACTURAS DEBERÁN ESTAR DEBIDAMENTE REQUISITADAS, ELABORÁNDOSE A NOMBRE DE METROBÚS, R.F.C. MET-050310-JB1, DOMICILIO: CALLE HAMBURGO 213, PISO 18 Y 19, COLONIA JUÁREZ, ALCALDÍA CUAUHTÉMOC, C.P. 06600, EN ESTA CIUDAD DE MÉXICO, DEBERÁN DETALLAR EL NÚMERO DE CONTRATO, EL OBJETO Y EL PERIODO QUE SE ESTÁ FACTURANDO, DESGLOSANDO LOS CONCEPTOS DE PAGO CONFORME LA PROPUESTA ECONÓMICA DURANTE LA VIGENCIA DEL PRESENTE CONTRATO.

SEXTA. - ANTICIPOS.

“EL ORGANISMO” NO OTORGARÁ NINGÚN ANTICIPO PARA EL CUMPLIMIENTO DEL PRESENTE INSTRUMENTO.

SÉPTIMA. - PAGOS EN EXCESO

EN CASO DE QUE “EL PRESTADOR DEL SERVICIO” RECIBA PAGOS EN EXCESO, SE OBLIGA A REINTEGRAR A “EL ORGANISMO” EL MONTO TOTAL DEL IMPORTE APLICADO EN DICHO PAGO EN EXCESO, EN UN PLAZO QUE NO EXCEDA DE 72 (SETENTA Y DOS) HORAS POSTERIORES A LA FECHA DEL DEPÓSITO REGISTRADO POR “EL ORGANISMO”.

LOS INTERESES SE CALCULARÁN POR DÍAS NATURALES DESDE LA FECHA DEL PAGO EN EXCESO HASTA LA FECHA EN LA QUE SE REALICE LA DEVOLUCIÓN A “EL ORGANISMO”, ASIMISMO, “EL PRESTADOR DEL SERVICIO” SE OBLIGA A PAGAR LOS INTERESES CORRESPONDIENTES, CONFORME A LA TASA ESTABLECIDA EN EL ARTÍCULO 64 PÁRRAFOS TERCERO Y CUARTO DE LA LEY DE ADQUISICIONES PARA EL DISTRITO FEDERAL Y EL ARTÍCULO 3 DE LA LEY DE INGRESOS DE LA CIUDAD DE MÉXICO PARA EL EJERCICIO FISCAL 2026.

OCTAVA. - LUGAR DE “EL SERVICIO.”

“EL PRESTADOR DEL SERVICIO” DEBERÁ PRESTAR EL SERVICIO EN LAS INSTALACIONES QUE OCUPA METROBÚS EN LA CIUDAD DE MÉXICO, LAS UBICACIONES SE DETALLA EN EL ANEXO 1. ANEXO TÉCNICO, ANEXO 2. BASES DE LA LICITACIÓN PÚBLICA NACIONAL NÚMERO METROBÚS/LPN/---/2026, ANEXO 3. ACTA DE LA JUNTA DE ACLARACIONES CELEBRADA EL ___ DE _____ DE 2026, ANEXO 4. PROPUESTA TÉCNICA DE “EL PRESTADOR DEL SERVICIO”, ANEXO 5. PROPUESTA ECONÓMICA DE “EL PRESTADOR DEL SERVICIO” Y ANEXO 6. ACTA DE FALLO.

NOVENA. – RESPONSABLES.

POR PARTE DE “EL ORGANISMO”, LA DIRECCIÓN EJECUTIVA DE -----, EN SU CALIDAD DE ADMINISTRADOR DEL CONTRATO, Y LA GERENCIA DE -----, EN SU CALIDAD DE SUPERVISOR DEL SERVICIO, TENDRÁ LA FACULTAD DE COORDINAR, VALIDAR Y VERIFICAR DE ACUERDO CON SUS ATRIBUCIONES QUE, “EL PRESTADOR DEL

SERVICIO” EJECUTE EL OBJETO DEL PRESENTE CONTRATO Y DARÁN ESTRICTO SEGUIMIENTO A LAS OBLIGACIONES Y ESPECIFICACIONES CONTENIDAS EN EL PRESENTE INSTRUMENTO Y SU ANEXO 1. ANEXO TÉCNICO, ANEXO 2. BASES DE LA LICITACIÓN PÚBLICA NACIONAL NÚMERO METROBÚS/LPN/---/2026, ANEXO 3. ACTA DE LA JUNTA DE ACLARACIONES CELEBRADA EL __ DE _____ DE 2026, ANEXO 4. PROPUESTA TÉCNICA DE “EL PRESTADOR DEL SERVICIO”, ANEXO 5. PROPUESTA ECONÓMICA DE “EL PRESTADOR DEL SERVICIO” Y ANEXO 6. ACTA DE FALLO.

POR PARTE DE “EL PRESTADOR DEL SERVICIO”, TENDRÁ LA OBLIGACIÓN DE ATENDER LOS REQUERIMIENTOS Y ESPECIFICACIONES QUE SOLICITEN LOS RESPONSABLES DE “EL ORGANISMO” Y DAR CABAL CUMPLIMIENTO A LO REQUERIDO EN EL ANEXO 1. ANEXO TÉCNICO, ANEXO 2. BASES DE LA LICITACIÓN PÚBLICA NACIONAL NÚMERO METROBÚS/LPN/---/2026, ANEXO 3. ACTA DE LA JUNTA DE ACLARACIONES CELEBRADA EL __ DE _____ DE 2026, ANEXO 4. PROPUESTA TÉCNICA DE “EL PRESTADOR DEL SERVICIO”, ANEXO 5. PROPUESTA ECONÓMICA DE “EL PRESTADOR DEL SERVICIO” Y ANEXO 6. ACTA DE FALLO DE ESTE CONTRATO.

“EL ORGANISMO” TENDRÁ LA FACULTAD DE SUPERVISAR EN TODO MOMENTO EL SERVICIO QUE PROPORCIONE “EL PRESTADOR DEL SERVICIO” DE ACUERDO CON EL ANEXO 1. ANEXO TÉCNICO, ANEXO 2. BASES DE LA LICITACIÓN PÚBLICA NACIONAL NÚMERO METROBÚS/LPN/---/2026, ANEXO 3. ACTA DE LA JUNTA DE ACLARACIONES CELEBRADA EL __ DE _____ DE 2026, ANEXO 4. PROPUESTA TÉCNICA DE “EL PRESTADOR DEL SERVICIO”, ANEXO 5. PROPUESTA ECONÓMICA DE “EL PRESTADOR DEL SERVICIO” Y ANEXO 6. ACTA DE FALLO, CON EL OBJETO DE VERIFICAR EL CUMPLIMIENTO DE LAS OBLIGACIONES ESTABLECIDAS EN EL PRESENTE CONTRATO.

EL EJERCICIO DE ESTE DERECHO NO LIBERA A “EL PRESTADOR DEL SERVICIO” DE LA RESPONSABILIDAD DE SUPERVISAR LOS SERVICIOS, EN CONSECUENCIA, LA OBLIGACIÓN DE RESPONDER POR LOS TRABAJOS DE MALA CALIDAD SUBSISTEN EN TODO MOMENTO.

SI “EL ORGANISMO” LLEGARE A DETERMINAR ALGUNA IRREGULARIDAD POR PARTE DE “EL PRESTADOR DEL SERVICIO” EN CUANTO A LA CALIDAD O INCUMPLIMIENTO DE LAS OBLIGACIONES CONTRAÍDAS EN ESTE INSTRUMENTO, SE LE NOTIFICARÁ A FIN DE QUE PROCEDA A REGULARIZAR Y CUMPLIR CON LO ESTABLECIDO EN ESTE CONTRATO Y SUS ANEXOS, INDEPENDIENTE DE LAS SANCIONES A QUE SE HAGA ACREEDOR.

DÉCIMA. PÓLIZA DE SEGURO DE RESPONSABILIDAD CIVIL.

“EL PRESTADOR DEL SERVICIO” DEBERÁ ENTREGAR A LA GERENCIA DE CAPITAL HUMANO Y RECURSOS MATERIALES UNA PÓLIZA DE RESPONSABILIDAD CIVIL EXPEDIDA POR UNA COMPAÑÍA ASEGURADORA ESTABLECIDA EN TERRITORIO NACIONAL, POR UN MONTO O PORCENTAJE DEL 10% DEL MONTO MÁXIMO DEL CONTRATO, LA CUAL DEBERÁ AMPARAR EL PLAZO PARA LA PRESTACIÓN DE “EL SERVICIO”, ASÍ COMO LA VIGENCIA DEL INSTRUMENTO CONTRACTUAL,

DICHA PÓLIZA DEBERÁ CUBRIR, LA RESPONSABILIDAD CIVIL EN QUE “EL PRESTADOR DEL SERVICIO” O SUS TRABAJADORES PUDIERAN INCURRIR CON MOTIVO DE LA PRESTACIÓN DE LOS SERVICIOS A “EL ORGANISMO”, A EFECTO DE GARANTIZAR LA REPARACIÓN DE DAÑOS QUE AFECTEN LA INTEGRIDAD DE LAS PERSONAS Y DE LOS BIENES MUEBLES E INMUEBLES DE “EL ORGANISMO” O DE TERCEROS.

“EL PRESTADOR DEL SERVICIO” DEBERÁ ENTREGAR A LA GERENCIA DE CAPITAL HUMANO Y RECURSOS MATERIALES DICHA PÓLIZA DENTRO DE LOS 05 DÍAS NATURALES SIGUIENTES A LA FIRMA DEL INSTRUMENTO CONTRACTUAL QUE CORRESPONDA.

CUANDO “EL PRESTADOR DEL SERVICIO” CUENTE CON UNA PÓLIZA DE RESPONSABILIDAD CIVIL VIGENTE QUE CUBRA EL PORCENTAJE REQUERIDO, PODRÁ ENTREGAR AL GERENCIA DE CAPITAL HUMANO Y RECURSOS MATERIALES EL ENDOSO EN QUE SE ESTABLEZCA A METROBÚS COMO BENEFICIARIA PREFERENTE Y QUE GARANTICE EL INSTRUMENTO JURÍDICO QUE CELEBRE CON ESTA ÚLTIMA POR EL PORCENTAJE QUE SE HAYA ESTABLECIDO, SIN QUE SEA NECESARIO EXIGIRLE LA PRESENTACIÓN, EXHIBICIÓN O ENTREGA DE LA PÓLIZA ORIGINAL.

HASTA EN TANTO NO SE ENTREGUE LA PÓLIZA DE RESPONSABILIDAD CIVIL QUE AMPARE EL PLAZO PARA LA PRESTACIÓN DE LOS SERVICIOS OBJETO DEL INSTRUMENTO CONTRACTUAL QUE SE FORMALICE, “EL PRESTADOR DEL SERVICIO” DEBERÁ ENTREGAR AL GERENCIA DE CAPITAL HUMANO Y RECURSOS MATERIALES A MÁS TARDAR AL DÍA NATURAL SIGUIENTE A LA NOTIFICACIÓN DEL FALLO LA CARTA COBERTURA QUE AMPARE EL PLAZO PARA LA PRESTACIÓN DE LOS SERVICIOS.

SI ANTE CUALQUIER EVENTO O SINIESTRO, ESTA COBERTURA RESULTA INSUFICIENTE, LOS GASTOS QUE QUEDEN SIN CUBRIR SERÁN POR CUENTA DIRECTAMENTE DE “EL PRESTADOR DEL SERVICIO”.

“EL PRESTADOR DEL SERVICIO” QUEDA OBLIGADO A MANTENER VIGENTE LA PÓLIZA DE RESPONSABILIDAD CIVIL MENCIONADA, DURANTE EL PLAZO PARA LA PRESTACIÓN DE LOS SERVICIOS Y HASTA EN TANTO PERMANEZCA EN VIGOR EL INSTRUMENTO CONTRACTUAL CORRESPONDIENTE. EN LA INTELIGENCIA DE QUE DICHA PÓLIZA SÓLO PODRÁ SER CANCELADA MEDIANTE AUTORIZACIÓN EXPRESA Y POR ESCRITO DE METROBÚS.

EN CASO DE FORMALIZACIÓN DE CONVENIOS MODIFICATORIOS AL INSTRUMENTO CONTRACTUAL CORRESPONDIENTE, “EL PRESTADOR DEL SERVICIO” DEBERÁ, PRESENTAR LA MODIFICACIÓN DE LA PÓLIZA, DENTRO DE LOS 5 DÍAS HÁBILES SIGUIENTES A LA FIRMA DEL CONVENIO DE MODIFICACIÓN ANTES CITADO.

UNA VEZ OCURRIDO EL EVENTO Y SE DICTAMINE LA RESPONSABILIDAD, “EL PRESTADOR DEL SERVICIO” TENDRÁ UN PLAZO MÁXIMO DE 5 (CINCO) DÍAS HÁBILES, PARA REALIZAR LOS PAGOS DE LOS DAÑOS DIRECTAMENTE A METROBÚS Y/O TERCEROS IMPLICADOS; O INICIAR LAS GESTIONES CORRESPONDIENTES ANTE LA ASEGURADORA QUE CORRESPONDA, PARA QUE HAGA LOS PAGOS INMEDIATAMENTE A METROBÚS Y /O A LOS TERCEROS IMPLICADOS.

LA PÓLIZA SE MANTENDRÁ VIGENTE HASTA EL TOTAL CUMPLIMIENTO DE LAS OBLIGACIONES DEL INSTRUMENTO CONTRACTUAL Y EN CASO DE VENCIMIENTO ANTES DEL PLAZO INDICADO, “EL PRESTADOR DEL SERVICIO” DEBERÁ REALIZAR LOS TRÁMITES NECESARIOS PARA LA RENOVACIÓN DE DICHA PÓLIZA ANTES DEL VENCIMIENTO Y PRESENTAR EL DOCUMENTO AL GERENCIA DE CAPITAL HUMANO Y RECURSOS MATERIALES DENTRO DE LOS 5 (CINCO) DÍAS HÁBILES PREVIOS AL VENCIMIENTO DEL ANTERIOR. EL IMPORTE DEL DEDUCIBLE SERÁ SIEMPRE A CARGO DE “EL PRESTADOR DEL SERVICIO”.

“EL PRESTADOR DEL SERVICIO” LIBERARÁ A “EL ORGANISMO” DE CUALQUIER RECLAMACIÓN O ACCIÓN JUDICIAL DERIVADO DE LOS DAÑOS Y PERJUICIOS QUE PUDIESEN OCASIONAR A TERCERAS PERSONAS Y/O A SUS BIENES, CON LOS VEHÍCULOS, HERRAMIENTAS COMPLEMENTARIAS Y/O POR LAS MANIOBRAS DE CARGA Y DESCARGA DE LOS BIENES QUE TRASLADARÉ DURANTE EL DESARROLLO DE LOS SERVICIOS, POR LO QUE SE OBLIGARÁ A RESPONDER POR CUENTA PROPIA DE TALES EVENTOS FRENTE A LOS TERCEROS AFECTADOS.

DÉCIMA PRIMERA. - IMPUESTOS Y DERECHOS

TODOS LOS IMPUESTOS, DERECHOS Y DEMÁS GRAVÁMENES, QUE SE GENEREN CON MOTIVO DE LA PRESENTE CONTRATACIÓN, SERÁN CUBIERTOS POR “EL PRESTADOR DEL SERVICIO”.

“EL ORGANISMO” ÚNICAMENTE PAGARÁ A “EL PRESTADOR DEL SERVICIO” EL IMPORTE CORRESPONDIENTE AL IMPUESTO AL VALOR AGREGADO, CON FUNDAMENTO EN EL ARTÍCULO 71 DE LA LEY DE ADQUISICIONES PARA EL DISTRITO FEDERAL.

DÉCIMA SEGUNDA. - PRÓRROGA

NO SE OTORGARÁN PRÓRROGAS SALVO LO ESTIPULADO EN EL ARTÍCULO 42 DE LA LEY DE ADQUISICIONES PARA EL DISTRITO FEDERAL, EN RELACIÓN CON EL NUMERAL 5.10 DE LA “CIRCULAR UNO 2024, NORMATIVIDAD EN MATERIA DE ADMINISTRACIÓN DE RECURSOS”.

“EL ORGANISMO” POR CASO FORTUITO O FUERZA MAYOR, O POR CAUSAS ATRIBUIBLES AL MISMO, PODRÁ MODIFICAR EL CONTRATO A EFECTO DE PRORROGAR LA FECHA O PLAZO PARA LA PRESTACIÓN DE “EL SERVICIO”, PARA LO CUAL SE FORMALIZARÁ EL CONVENIO MODIFICATORIO RESPECTIVO, NO PROCEDIENDO LA APLICACIÓN DE PENAS CONVENCIONALES POR ATRASO. TRATÁNDOSE DE CAUSAS IMPUTABLES A “EL ORGANISMO”, NO SE REQUERIRÁ DE LA SOLICITUD DE “EL PRESTADOR DEL SERVICIO”.

EN EL CASO DE QUE “EL PRESTADOR DEL SERVICIO”, REQUIERA UNA PRÓRROGA POR LAS CAUSAS DESCRITAS EN EL PÁRRAFO ANTERIOR, DEBERÁ SOLICITARLO POR ESCRITO DIRIGIDO A LA DIRECCIÓN EJECUTIVA DE ----- CON COPIA A LA DIRECCIÓN EJECUTIVA DE ADMINISTRACIÓN Y FINANZAS, CON ANTICIPACIÓN A LA FECHA DE

VENCIMIENTO EN EL PLAZO DE LA PRESTACIÓN DE “EL SERVICIO” O VIGENCIA DEL CONTRATO INDICADO EN EL PRESENTE INSTRUMENTO.

EN CASO DE QUE “EL PRESTADOR DEL SERVICIO” NO OBTENGA LA PRÓRROGA SOLICITADA, POR SER CAUSA IMPUTABLE A ÉSTE EL ATRASO EN LA PRESTACIÓN DE “EL SERVICIO”, Y SE HARÁ ACREEDOR A LA APLICACIÓN DE LAS PENAS CONVENCIONALES CORRESPONDIENTES.

DÉCIMA TERCERA. - GARANTÍA DE CUMPLIMIENTO

DE CONFORMIDAD CON LOS ARTÍCULOS 73, FRACCIÓN III Y 75 BIS, FRACCIÓN VI DE LA LEY DE ADQUISICIONES PARA EL DISTRITO FEDERAL, EN RELACIÓN CON EL ARTÍCULO 360 DEL CÓDIGO FISCAL DE LA CIUDAD DE MÉXICO, ASÍ COMO CON LAS REGLAS DE CARÁCTER GENERAL POR LAS QUE SE DETERMINAN LOS TIPOS DE GARANTÍA QUE DEBEN CONSTITUIRSE Y RECIBIR LAS DEPENDENCIAS, ÓRGANOS DESCONCENTRADOS, DELEGACIONES Y ENTIDADES DE LA ADMINISTRACIÓN PÚBLICA DEL DISTRITO FEDERAL, PUBLICADAS EL 31 DE MAYO DE 2011 EN LA ENTONCES GACETA OFICIAL DISTRITO FEDERAL (HOY CIUDAD DE MÉXICO), “EL PRESTADOR DEL SERVICIO” GARANTIZA POR EL IMPORTE DEL 15% DEL MONTO MÁXIMO DEL CONTRATO, SIN CONSIDERAR EL IMPUESTO AL VALOR AGREGADO, A FAVOR DE “EL ORGANISMO”, EL CUMPLIMIENTO DE SUS OBLIGACIONES CONTRACTUALES, MEDIANTE: PÓLIZA DE FIANZA.

LA PÓLIZA DE FIANZA GARANTIZA EL CUMPLIMIENTO DE TODAS LAS OBLIGACIONES CONTRACTUALES.

EN EL SUPUESTO DE QUE EL MONTO O PLAZO ORIGINALMENTE PACTADO EN EL CONTRATO SE MODIFIQUE, “EL PRESTADOR DEL SERVICIO” SE OBLIGA A MANTENER LA PÓLIZA DE FIANZA EN EL PORCENTAJE MENCIONADO EN EL PRIMER PÁRRAFO DE ÉSTA CLÁUSULA O AMPLIAR SU VIGENCIA POR EL PLAZO DE LA PRÓRROGA CONCEDIDO.

EN CASO DE INCUMPLIMIENTO AL CONTRATO POR PARTE DE “EL PRESTADOR DEL SERVICIO”, ESTA PÓLIZA DE FIANZA PERMANECERÁ VIGENTE HASTA LA CONCLUSIÓN DE LA PRESTACIÓN DE LOS SERVICIOS Y NO PODRÁ SER CANCELADA SINO HASTA QUE HAYAN QUEDADO CUBIERTOS LOS VICIOS OCULTOS.

PARA EL PROCEDIMIENTO DE CANCELACIÓN DE LA PÓLIZA DE FIANZA, SE DEBERÁ EFECTUAR LO SIGUIENTE:

A) PARA SER CANCELADA LA PÓLIZA DE FIANZA SERÁ REQUISITO INDISPENSABLE LA CONFORMIDAD POR ESCRITO DE “EL ORGANISMO” QUE SE EMITIRÁ POR LA DIRECCIÓN EJECUTIVA DE -----.

B) LA INSTITUCIÓN AFIANZADORA SE SOMETE EXPRESAMENTE AL PROCEDIMIENTO DE EJECUCIÓN ESTABLECIDO EN LOS ARTÍCULOS 279 Y 282 DE LA LEY DE INSTITUCIONES DE SEGUROS Y DE FIANZAS VIGENTE. LA PÓLIZA DE FIANZA SE CANCELARÁ CUANDO “EL PRESTADOR DEL SERVICIO” HAYA CUMPLIDO CON TODAS LAS OBLIGACIONES QUE SE DERIVEN DEL CONTRATO.

C) LA PÓLIZA DE FIANZA DE CUMPLIMIENTO DEL CONTRATO ÚNICAMENTE PODRÁ SER CANCELADA, DE CONFORMIDAD CON LO ESTABLECIDO EN EL ARTÍCULO 120 DEL REGLAMENTO DE LA LEY DE AUSTERIDAD, TRANSPARENCIA EN REMUNERACIONES, PRESTACIONES Y EJERCICIO DE RECURSOS DE LA CIUDAD DE MÉXICO, PERMANECIENDO VIGENTE DURANTE LA SUBSTANCIACIÓN DE TODOS LOS RECURSOS LEGALES O JUICIOS QUE SE INTERPONGAN HASTA QUE SE DICTE RESOLUCIÓN DEFINITIVA DE AUTORIDAD COMPETENTE.

LA PÓLIZA DE FIANZA PODRÁ DEVOLVERSE DENTRO DE LOS 10 DÍAS NATURALES SIGUIENTES, A SOLICITUD POR ESCRITO DE “EL PRESTADOR DEL SERVICIO” DIRIGIDO A LA DIRECCIÓN EJECUTIVA DE ----- CON COPIA A LA DIRECCIÓN EJECUTIVA DE ADMINISTRACIÓN Y FINANZAS. LA RECUPERACIÓN DE LA GARANTÍA FUERA DE ESTE PLAZO SERÁ ESTRUCTA RESPONSABILIDAD DE “EL PRESTADOR DEL SERVICIO”.

DÉCIMA CUARTA. - APLICACIÓN DE LA GARANTÍA DE CUMPLIMIENTO.

“LAS PARTES” CONVIENEN QUE “EL ORGANISMO” HARÁ EFECTIVA LA GARANTÍA DE CUMPLIMIENTO DEL PRESENTE CONTRATO:

A) DESPUÉS DE AGOTADAS LAS PENAS CONVENCIONALES APLICABLES POR INCUMPLIMIENTO EN LA PRESTACIÓN DE “EL SERVICIO”;

B) CUANDO LOS DOCUMENTOS QUE DEMUESTREN LA RENOVACIÓN DE LAS GARANTÍAS, DERIVADAS DE LAS MODIFICACIONES A LOS CONTRATOS NO SE ENTREGUEN EN LA FECHA ESTABLECIDA;

C) CUANDO SE RESCINDA EL CONTRATO POR CAUSAS IMPUTABLES A “EL PRESTADOR DEL SERVICIO”.

D) CUANDO NO SE CUMPLA CON LO ESTIPULADO EN EL PRESENTE CONTRATO.

DÉCIMA QUINTA. - RESPONSABILIDAD

“EL PRESTADOR DEL SERVICIO” SERÁ RESPONSABLE DE LOS DAÑOS Y PERJUICIOS QUE SE CAUSEN A “EL ORGANISMO” POR DEFECTOS O VICIOS OCULTOS Y DEFICIENCIA EN LA CALIDAD DE

“EL SERVICIO”; ASÍ COMO CUALQUIER OTRA RESPONSABILIDAD EN QUE INCURRA EN LOS TÉRMINOS DEL PRESENTE CONTRATO.

DÉCIMA SEXTA. - PENAS CONVENCIONALES

“LAS PARTES” CONVIENEN QUE **“EL ORGANISMO”** APLICARÁ PENAS CONVENCIONALES POR LA NO ENTREGA O ENTREGA CON RETRASO DE **“EL SERVICIO”** O POR DEFICIENCIA O MALA CALIDAD DE **“EL SERVICIO”**, POR CAUSAS IMPUTABLES A **“EL PRESTADOR DEL SERVICIO”**, LAS CUALES SERÁN APLICADAS DURANTE EL TIEMPO QUE SEA NECESARIO SIN REBASAR EL MONTO TOTAL DE LA GARANTÍA DE CUMPLIMIENTO DEL CONTRATO.

“EL ORGANISMO”, A TRAVÉS DE LA DIRECCIÓN EJECUTIVA DE -----
----- APLICARÁ PENAS CONVENCIONALES, MEDIANTE NOTA DE CRÉDITO, EN CASO DE QUE OCURRA ALGUNO O ALGUNOS DE LOS SUPUESTOS QUE SE MENCIONAN A CONTINUACIÓN:

PENAS CONVENCIONALES

SERVICIO DE -----

LAS SANCIONES SE APLICARÁ SOBRE EL MONTO DE LOS SERVICIOS NO ENTREGADOS, O ENTREGADOS CON RETRASO, SIN CONSIDERAR DESCUENTOS NI EL IMPUESTO AL VALOR AGREGADO (I.V.A.).

“EL ORGANISMO”, EN SU CASO, APLICARÁN LAS SANCIONES O LAS PENALIZACIONES EN TÉRMINOS DEL PÁRRAFO QUE ANTECEDE, INFORMANDO A LA DIRECCIÓN EJECUTIVA DE ADMINISTRACIÓN Y FINANZAS, LO CONDUCENTE.

EL IMPORTE DE LAS PENAS CONVENCIONALES SE DEDUCIRÁ DEL PAGO DE LOS SERVICIOS, ANTES DE SU COBRO EFECTIVO. INDEPENDIEMENTE DE LA APLICACIÓN DE LAS SANCIONES QUE HAYAN SIDO ACORDADAS, **“EL ORGANISMO”** EXIGIRÁ, EN LOS CASOS EN QUE ASÍ PROCEDA, LA REPARACIÓN DE DAÑOS Y PERJUICIOS OCASIONADOS, SEGÚN LO ESTABLECIDO EN EL ARTÍCULO 58 DEL REGLAMENTO DE LA LEY DE ADQUISICIONES PARA EL DISTRITO FEDERAL.

LAS PENAS CONVENCIONALES SE APLICARÁN SOBRE EL VALOR TOTAL NETO DE LOS SERVICIOS DEJADOS DE ENTREGAR, SIN CONSIDERAR LOS IMPUESTOS QUE LE APLIQUEN Y DE ACUERDO CON LAS CONDICIONES PACTADAS, CUANDO:

I. EXISTA INCUMPLIMIENTO EN EL PLAZO DE ENTREGA DE LOS SERVICIOS PACTADOS ORIGINALMENTE, DURANTE EL TIEMPO QUE TRANSCURRA;

II. LOS SERVICIOS ENTREGADOS NO CUMPLAN CON LAS CARACTERÍSTICAS Y ESPECIFICACIONES TÉCNICAS PACTADAS.

EL MONTO DE LAS PENAS EN NINGÚN CASO DEBERÁ REBASAR EL MONTO TOTAL DE LA GARANTÍA DE CUMPLIMIENTO DE ESTE CONTRATO Y AL LLEGAR A SU LÍMITE DEBERÁ INICIARSE LA RESCISIÓN DEL CONTRATO, DE CONFORMIDAD CON LOS ARTÍCULOS 57 Y 58 DEL REGLAMENTO DE LA LEY DE ADQUISICIONES PARA EL DISTRITO FEDERAL, SIN PERJUICIO DEL DERECHO QUE TIENE “EL ORGANISMO” DE OPTAR ENTRE EXIGIR LA REPARACIÓN DE DAÑOS Y PERJUICIOS OCASIONADOS O EL CUMPLIMIENTO FORZOSO DEL CONTRATO O RESCINDIRLO, QUEDANDO A SALVO LOS DERECHOS QUE LE OTORQUE LA LEY FEDERAL DE PROTECCIÓN AL CONSUMIDOR.

DICHA PENALIZACIÓN SE DESCONTARÁ A “EL PRESTADOR DEL SERVICIO” DEL IMPORTE FACTURADO QUE CORRESPONDA A LA OPERACIÓN ESPECÍFICA DE QUE SE TRATE ANTES DE SU PAGO DEFINITIVO Y SE LIQUIDARÁ SÓLO LA DIFERENCIA QUE RESULTE.

“EL ORGANISMO” POR NINGÚN MOTIVO AUTORIZA CONDONACIÓN DE SANCIONES POR RETRASO EN LA ENTREGA DE LOS SERVICIOS, CUANDO LAS CAUSAS SEAN IMPUTABLES A “EL PRESTADOR DEL SERVICIO”.

DÉCIMA SÉPTIMA. - CESIÓN A TERCEROS

LOS DERECHOS Y OBLIGACIONES QUE SE DERIVEN DEL PRESENTE CONTRATO NO PODRÁN CEDERSE EN FORMA PARCIAL O TOTAL A FAVOR DE CUALQUIER OTRA PERSONA FÍSICA O MORAL, CON EXCEPCIÓN DE LOS DERECHOS DE COBRO, EN CUYO CASO, DEBERÁ CONTAR CON LA CONFORMIDAD PREVIA Y POR ESCRITO DE “EL ORGANISMO” EN TÉRMINOS DEL ARTÍCULO 61 DE LA LEY DE ADQUISICIONES PARA EL DISTRITO FEDERAL, Y EN CASO DE HACERLO SERÁ CONSIDERADO CAUSA DE RESCISIÓN.

DÉCIMA OCTAVA. - MODIFICACIONES AL CONTRATO

“EL ORGANISMO” PODRÁ ACORDAR EL INCREMENTO Y/O DISMINUCIÓN EN LA CANTIDAD DE LOS SERVICIOS SOLICITADOS MEDIANTE MODIFICACIÓN AL CONTRATO VIGENTE, SIN LIMITACIÓN ALGUNA, SIEMPRE Y CUANDO SEA CONFORME AL PRECIO OFICIAL Y DEMÁS CONDICIONES DE LOS SERVICIOS SEAN IGUALES A LOS INICIALMENTE PACTADOS, DE CONFORMIDAD CON LO

ESTABLECIDO EN EL ARTÍCULO 65 ÚLTIMO PÁRRAFO DE LA LEY DE ADQUISICIONES PARA EL DISTRITO FEDERAL.

CUALQUIER MODIFICACIÓN O VARIACIÓN DE LOS TÉRMINOS Y CONDICIONES PACTADOS EN EL PRESENTE CONTRATO DEBERÁN ESTIPULARSE POR ESCRITO EN UN CONVENIO, DEBIENDO SUSCRIBIRLO “LAS PARTES” QUE SIGNARON ESTE INSTRUMENTO JURÍDICO O AQUÉLLAS QUE LAS SUSTITUYAN EN EL CARGO O FUNCIONES, ACREDITÁNDOSE ESTOS CON LA DOCUMENTACIÓN CORRESPONDIENTE, DE CONFORMIDAD CON LO ESTABLECIDO EN LOS ARTÍCULOS 65 ÚLTIMO PÁRRAFO Y 67 DE LA LEY DE ADQUISICIONES PARA EL DISTRITO FEDERAL.

CUANDO SE EFECTÚEN MODIFICACIONES AL CONTRATO POR INCREMENTO EN LAS CANTIDADES DE SERVICIOS, “EL PRESTADOR DEL SERVICIO”, DEBERÁ ENTREGAR EN EL MOMENTO DE LA FORMALIZACIÓN DEL CONVENIO MODIFICATORIO LA ACTUALIZACIÓN DE LA GARANTÍA DE CUMPLIMIENTO DEL CONTRATO, QUE INCLUYA LAS NUEVAS OBLIGACIONES.

NO PROCEDERÁN MODIFICACIONES AL CONTRATO QUE IMPLIQUEN INCREMENTO DE PRECIOS, OTORGAMIENTO DE ANTICIPOS, PAGOS PROGRESIVOS, ESPECIFICACIONES Y, EN GENERAL, CUALQUIER CAMBIO QUE IMPLIQUE OTORGAR CONDICIONES MÁS VENTAJOSAS A FAVOR DE “EL PRESTADOR DEL SERVICIO”, COMPARADAS CON LAS ESTABLECIDAS ORIGINALMENTE, DE CONFORMIDAD CON LO ESTABLECIDO EN EL ARTÍCULO 68 DE LA LEY DE ADQUISICIONES PARA EL DISTRITO FEDERAL, EXCEPTO LAS QUE SE REFIERAN A IGUALES O MEJORES CONDICIONES DE CALIDAD PARA “EL ORGANISMO” Y EL PRECIO SEA IGUAL AL ORIGINALMENTE PACTADO.

DÉCIMA NOVENA. - RESCISIÓN

“EL ORGANISMO” PODRÁ RESCINDIR ADMINISTRATIVAMENTE ESTE CONTRATO SIN NECESIDAD DE DECLARACIÓN JUDICIAL PREVIA, POR EL INCUMPLIMIENTO DE CUALQUIER OBLIGACIÓN ESTIPULADA EN EL MISMO POR PARTE DE “EL PRESTADOR DEL SERVICIO”, MISMA QUE SERÁ NOTIFICADA EN FORMA PERSONAL A ESTE, DE CONFORMIDAD CON EL ARTÍCULO 42 DE LA LEY DE ADQUISICIONES PARA EL DISTRITO FEDERAL EN RELACIÓN CON EL ARTÍCULO 63 Y 64 DEL REGLAMENTO DE LA LEY DE ADQUISICIONES PARA EL DISTRITO FEDERAL.

“EL ORGANISMO” RESCINDIRÁ EL CONTRATO POR CUALQUIERA DE LAS CAUSAS QUE A CONTINUACIÓN SE SEÑALAN, MISMAS QUE SE MENCIONAN EN FORMA ENUNCIATIVA MAS NO LIMITATIVA.

A) CUANDO “EL PRESTADOR DEL SERVICIO” NO CUMPLA CON EL OBJETO DEL PRESENTE CONTRATO;

B) INCURRA EN CUALQUIERA DE LOS SUPUESTOS CONTENIDOS EN EL ARTÍCULO 39 Y 39 BIS DE LA LEY DE ADQUISICIONES PARA EL DISTRITO FEDERAL O EN EL ARTÍCULO 49 FRACCIÓN XV DE LA LEY DE RESPONSABILIDADES ADMINISTRATIVAS DE LA CIUDAD DE MÉXICO;

C) SE DETECTE INCUMPLIMIENTO DE LAS OBLIGACIONES FISCALES DE “EL PRESTADOR DEL SERVICIO”;

D) SEA DECLARADO EN CONCURSO MERCANTIL;

E) SUBCONTRATE, CEDA O TRASPASE EN FORMA TOTAL O PARCIAL LOS DERECHOS DERIVADOS DEL PRESENTE CONTRATO, CON EXCEPCIÓN DEL DERECHO DE COBRO, MISMO QUE TENDRÁ QUE SER AUTORIZADO PREVIAMENTE POR LA DIRECCIÓN EJECUTIVA DE ADMINISTRACIÓN Y FINANZAS DE “EL ORGANISMO”.

F) SÍ LA APLICACIÓN DE LAS PENAS CONVENCIONALES, LLEGA A REPRESENTAR EL 15% (QUINCE POR CIENTO) DEL MONTO A EJERCER DEL PRESENTE CONTRATO;

G) SI SE LE ATRIBUYE LA INVASIÓN DE ALGÚN REGISTRO DE PROPIEDAD INDUSTRIAL Y/O PATENTE CON MOTIVO DEL PRESENTE CONTRATO;

H) Y EN GENERAL CUALQUIER OTRA CAUSA IMPUTABLE A “EL PRESTADOR DEL SERVICIO” QUE LESIONE LOS INTERESES DE “EL ORGANISMO”.

ASIMISMO, “EL ORGANISMO”, PODRÁ RESCINDIR EL PRESENTE CONTRATO, CUANDO LAS AUTORIDADES FISCALES DEL GOBIERNO DE LA CIUDAD DE MÉXICO DETECTEN QUE “EL PRESTADOR DEL SERVICIO”, NO HA CUMPLIDO CON SUS OBLIGACIONES FISCALES, TALES COMO EL PAGO OPORTUNO DE LOS IMPUESTOS Y DERECHOS LOCALES.

“EL ORGANISMO” PODRÁ OPTAR ENTRE EXIGIR EL CUMPLIMIENTO DEL PRESENTE CONTRATO O BIEN DECLARAR LA RESCISIÓN ADMINISTRATIVA DEL MISMO; Y SI SE DA ESTE ÚLTIMO SUPUESTO, LA RESCISIÓN SE INICIARÁ DENTRO DE LOS 5 (CINCO) DÍAS HÁBILES SIGUIENTES A AQUÉL EN QUE SE HUBIERE AGOTADO EL PLAZO PARA HACER EFECTIVAS LAS PENAS CONVENCIONALES, EN EL IMPORTE FACTURADO CUANDO SE APLIQUE Y EN SU CASO SE EXIGIRÁ LA REPARACIÓN DE DAÑOS Y PERJUICIOS OCASIONADOS, INDEPENDIEMENTE DE LA APLICACIÓN DE LAS SANCIONES QUE HAYAN SIDO PACTADAS.

“EL PRESTADOR DEL SERVICIO” SERÁ RESPONSABLE DE LOS VICIOS OCULTOS, ASÍ COMO DE LOS DAÑOS Y PERJUICIOS QUE POR SU INCUMPLIMIENTO SEAN CAUSADOS A “EL ORGANISMO”.

VIGÉSIMA. - SUSPENSIÓN TEMPORAL

“LAS PARTES” CONVIENEN QUE “EL ORGANISMO” EN CUALQUIER MOMENTO PODRÁ SUSPENDER TEMPORALMENTE, EN TODO O EN PARTE EL PRESENTE CONTRATO, CUANDO CONCURRAN RAZONES DE INTERÉS GENERAL, CASO FORTUITO O FUERZA MAYOR, SIN QUE ELLO IMPLIQUE SU TERMINACIÓN DEFINITIVA, Y SERÁ SIN RESPONSABILIDAD ALGUNA PARA “EL ORGANISMO”, SI ÉSTE FUERA EL CASO, COMUNICARÁ A “EL PRESTADOR DEL SERVICIO” LAS RAZONES QUE DIERON ORIGEN A DICHA TERMINACIÓN, SIN APLICACIÓN DE PENA O SANCIÓN ALGUNA.

EL PRESENTE CONTRATO PODRÁ CONTINUAR PRODUCIENDO TODOS SUS EFECTOS LEGALES, UNA VEZ QUE HAYAN DESAPARECIDO LAS CAUSAS QUE MOTIVARON DICHA SUSPENSIÓN.

VIGÉSIMA PRIMERA. - TERMINACIÓN ANTICIPADA

“LAS PARTES” CONVIENEN QUE “EL ORGANISMO” PODRÁ DAR POR TERMINADO ANTICIPADAMENTE EL PRESENTE CONTRATO, SIN RESPONSABILIDAD ALGUNA CUANDO CONCURRAN RAZONES DE INTERÉS GENERAL, CASO FORTUITO O DE FUERZA MAYOR. SI ÉSTE FUERA EL CASO, COMUNICARÁ A “EL PRESTADOR DEL SERVICIO” LAS RAZONES QUE DIERON ORIGEN A DICHA TERMINACIÓN, PARA LO CUAL BASTARÁ UNA NOTIFICACIÓN POR ESCRITO CON 15 (QUINCE) DÍAS NATURALES DE ANTICIPACIÓN, SIN APLICACIÓN DE PENA O SANCIÓN ALGUNA.

DE IGUAL FORMA, EN EL SUPUESTO DE QUE DURANTE LA VIGENCIA DEL PRESENTE CONTRATO “EL ORGANISMO” ACREDITE QUE “EL PRESTADOR DEL SERVICIO” NO CUMPLE CON SUS OBLIGACIONES FISCALES, “EL ORGANISMO” TERMINARÁ ANTICIPADAMENTE ESTE CONTRATO, INDEPENDIEMENTE DE LA ACCIÓN QUE LE CORRESPONDA EJERCER A LAS AUTORIDADES FISCALES DE LA CIUDAD DE MÉXICO POR DICHO CONCEPTO.

VIGÉSIMA SEGUNDA. - RESPONSABILIDAD LABORAL

“EL PRESTADOR DEL SERVICIO” SE CONSTITUYE COMO ÚNICO EMPRESARIO Y PATRÓN DEL PERSONAL QUE UTILICE PARA LA PRESTACIÓN DEL SERVICIO QUE SE DERIVE DE ESTE CONTRATO Y SERÁ EL ÚNICO RESPONSABLE DE LAS OBLIGACIONES DERIVADAS DE LAS DISPOSICIONES CONTENIDAS EN LA LEY FEDERAL DEL TRABAJO Y DEMÁS ORDENAMIENTOS EN MATERIA DE TRABAJO Y DE SEGURIDAD SOCIAL, SIN RESPONSABILIDAD ALGUNA PARA “EL ORGANISMO”, POR LO QUE SE OBLIGA A RESPONDER POR LAS RECLAMACIONES QUE SUS TRABAJADORES PRESENTEN EN SU CONTRA O EN CONTRA DE “EL ORGANISMO” CON RELACIÓN A LOS TÉRMINOS Y EJECUCIÓN DEL PRESENTE CONTRATO; POR LO QUE ÉSTE DESLINDA A “EL ORGANISMO” DE TODA RESPONSABILIDAD LABORAL, CIVIL, PENAL O DE CUALQUIER OTRA ÍNDOLE, RECONOCIENDO EXPRESAMENTE Y PARA TODOS LOS EFECTOS LEGALES QUE EN NINGÚN CASO SE PODRÁ CONSIDERAR A “EL ORGANISMO” COMO PATRÓN SOLIDARIO O SUSTITUTO DE NINGUNA DE LAS OBLIGACIONES OBRERO PATRONALES Y RESPONSABILIDADES QUE “EL PRESTADOR DEL SERVICIO” TENGA CON RESPECTO A SUS TRABAJADORES.

VIGÉSIMA TERCERA. - CONFIDENCIALIDAD

“EL PRESTADOR DEL SERVICIO” SE ABSTENDRÁ DE DIFUNDIR, PROCESAR, UTILIZAR CUALQUIER INFORMACIÓN PROTEGIDA POR LA LEY DE TRANSPARENCIA, ACCESO A LA INFORMACIÓN PÚBLICA Y RENDICIÓN DE CUENTAS DE LA CIUDAD DE MÉXICO, LEY DE PROTECCIÓN DE DATOS PERSONALES EN POSESIÓN DE SUJETOS OBLIGADOS DE LA CIUDAD DE MÉXICO Y CUALQUIER OTRA NORMATIVIDAD APLICABLE EN LA MATERIA.

“LAS PARTES” CONVIENEN QUE POR EL TIPO DE INFORMACIÓN QUE LLEGUE A CONOCIMIENTO DE CUALQUIERA DE ELLAS EN EL DESARROLLO DEL PRESENTE CONTRATO, Y QUE SE REFIERA A LA OTRA O A LAS ACTIVIDADES QUE ELLA DESARROLLÓ, NO PODRÁ SER DIVULGADA, REVELADA O UTILIZADA EN NINGUNA FORMA, POR NINGÚN MEDIO, A NINGUNA PERSONA FÍSICA O MORAL, YA EN PROVECHO PROPIO O DE TERCEROS, POR QUIEN RECIBE LA INFORMACIÓN. ESTA OBLIGACIÓN SE HARÁ EXTENSIVA A LAS O LOS SUBORDINADOS DE LAS PARTES Y/O PRESTADORES DE SERVICIOS PROFESIONALES, A CUYO CONOCIMIENTO LLEGUE LA INFORMACIÓN REFERIDA. EN ESTE SENTIDO, QUEDA TOTALMENTE PROHIBIDO A “LAS PARTES”, REPRODUCIR, COPIAR, DIVULGAR, EXHIBIR O REALIZAR CUALQUIER OTRA ACTIVIDAD RELACIONADA CON DATOS PERSONALES, DOCUMENTACIÓN O INFORMACIÓN EN CUESTIÓN PARA FINES DISTINTOS A LOS ESTABLECIDOS EN EL PRESENTE CONTRATO.

VIGÉSIMA CUARTA. - PROPIEDAD INTELECTUAL

“EL PRESTADOR DEL SERVICIO” NO PODRÁ UTILIZAR PARA FINES COMERCIALES, PUBLICITARIOS O DE CUALQUIER OTRA ÍNDOLE, EL NOMBRE O LOGOTIPO DE “EL ORGANISMO”.

“EL PRESTADOR DEL SERVICIO” SERÁ EL ÚNICO RESPONSABLE EN EL CASO DE QUE SE INFRINJAN PATENTES, MARCAS, CERTIFICADOS DE INVENCIÓN Y TODO LO RELACIONADO CON LOS DERECHOS DE PROPIEDAD INDUSTRIAL O DERECHOS DE AUTOR, QUE SURJAN CON MOTIVO DEL SERVICIO OBJETO DEL PRESENTE CONTRATO, DESLINDANDO DE TODA RESPONSABILIDAD A “EL ORGANISMO”.

VIGÉSIMA QUINTA. - COMPROMISO CON EL RESPETO A LOS DERECHOS HUMANOS

“LAS PARTES” SE OBLIGAN A CUMPLIR CON LAS NORMAS Y PRINCIPIOS VIGENTES A NIVEL NACIONAL E INTERNACIONAL EN MATERIA DE DERECHOS HUMANOS. EN ESTE SENTIDO “LAS PARTES”, ASUMEN EL ESFUERZO DE CONTRIBUIR A LA PROTECCIÓN Y EFECTIVIDAD DE LOS DERECHOS DE LAS MUJERES Y DERECHOS HUMANOS EN GENERAL; LA INTEGRIDAD PERSONAL, LA DIGNIDAD HUMANA, LA LEGALIDAD, LOS DERECHOS DE LOS NIÑOS Y DE LAS NIÑAS, DE LAS Y LOS JÓVENES, PERSONAS ADULTAS MAYORES, CON DISCAPACIDAD, LOS DERECHOS SEXUALES Y REPRODUCTIVOS, ASÍ COMO A PRESERVAR LOS DERECHOS ECONÓMICOS, SOCIALES, CULTURALES Y AMBIENTALES.

VIGÉSIMA SEXTA. - PROTECCIÓN DE DATOS PERSONALES

“LAS PARTES” SE OBLIGAN A CUMPLIR CON LA NORMATIVIDAD VIGENTE EN MATERIA DE DATOS PERSONALES, CON LA FINALIDAD DE GARANTIZAR LA PRIVACIDAD Y EL DERECHO A LA AUTODETERMINACIÓN INFORMATIVA DE LAS PERSONAS. AL EFECTO, “LAS PARTES” ADOPTARÁN LAS MEDIDAS DE SEGURIDAD DE CARÁCTER ADMINISTRATIVO, DE DESARROLLO Y APLICACIONES, LÓGICAS, FÍSICAS, DE CIFRADO, TÉCNICAS, DE COMUNICACIONES Y REDES, TENDIENTES A DAR LA DEBIDA PROTECCIÓN A LOS DATOS PERSONALES.

VIGÉSIMA SÉPTIMA. - INTEGRIDAD DEL CONTRATO

“LAS PARTES” RECONOCEN COMO PARTE INTEGRANTE DE ESTE CONTRATO EL CONTENIDO DE LOS ANEXOS: ANEXO 1. ANEXO TÉCNICO, ANEXO 2. BASES DE LA LICITACIÓN PÚBLICA NACIONAL NÚMERO METROBÚS/LPN/---/2026, ANEXO 3. ACTA DE LA JUNTA DE ACLARACIONES CELEBRADA EL __ DE _____ DE 2026, ANEXO 4. PROPUESTA TÉCNICA DE “EL PRESTADOR DEL SERVICIO”, ANEXO 5. PROPUESTA ECONÓMICA DE “EL PRESTADOR DEL SERVICIO” Y ANEXO 6. ACTA DE FALLO, PARA LA CONTRATACIÓN DE “EL SERVICIO”.

VIGÉSIMA OCTAVA. - LEGISLACIÓN

“LAS PARTES” SE OBLIGAN A SUJETARSE ESTRICTAMENTE A LOS TÉRMINOS DE ESTE CONTRATO, ASÍ COMO A LOS TÉRMINOS, LINEAMIENTOS, PROCEDIMIENTOS Y REQUISITOS QUE ESTABLEZCAN LA LEY DE ADQUISICIONES PARA EL DISTRITO FEDERAL, EL REGLAMENTO DE LA LEY DE ADQUISICIONES PARA EL DISTRITO FEDERAL Y SUPLETORIAMENTE EL CÓDIGO DE PROCEDIMIENTOS CIVILES PARA EL DISTRITO FEDERAL.

VIGÉSIMA NOVENA. - JURISDICCIÓN

“LAS PARTES” CONVIENEN QUE PARA DIRIMIR LAS CONTROVERSIAS QUE SE SUSCITEN CON MOTIVO DE LA INTERPRETACIÓN Y CUMPLIMIENTO DE ESTE CONTRATO, SE SOMETEN A LA JURISDICCIÓN DE LOS TRIBUNALES DEL FUERO COMÚN UBICADOS EN LA CIUDAD DE MÉXICO, RENUNCIANDO A CUALQUIER FUERO QUE PUDIERA CORRESPONDERLE POR RAZÓN DE SU NACIONALIDAD O DOMICILIO PRESENTE O FUTURO O POR CUALQUIER OTRA CAUSA.

TRIGÉSIMA. - CLÁUSULAS NO NEGOCIABLES

NINGUNA DE LAS CLÁUSULAS CONTENIDAS EN EL PRESENTE CONTRATO PODRÁN SER NEGOCIADAS.

LEÍDO Y ANALIZADO EL CONTENIDO Y ALCANCE LEGAL DEL PRESENTE CONTRATO POR “LAS PARTES”, LO SUSCRIBEN EN (CUATRO) TANTOS FIRMANDO AL MARGEN Y AL CALCE, EN LA CIUDAD

DE MÉXICO, EL DÍA ____ DEL MES DE _____ DE 2026, LOS QUE EN ÉL INTERVIENEN COMO
CONSTANCIA DE SU ACEPTACIÓN.

POR “EL ORGANISMO”

POR “EL PRESTADOR DEL SERVICIO”

LA DIRECTORA GENERAL

_____, S.A. DE C.V.

LIC. MARÍA DEL ROSARIO CASTRO ESCORCIA

POR “EL ORGANISMO”

DIRECTORA DE EJECUTIVA DE ADMINISTRACIÓN
Y FINANZAS

DIRECTORA EJECUTIVA DE
ASUNTOS JURÍDICOS

MTRA. ELIZABETH GRACE JIMÉNEZ VÁZQUEZ

LIC. MARÍA PATRICIA BECERRA SALAZAR

GERENTE DE -----

DIRECTOR EJECUTIVO DE -----

ING. -----

ING. -----

METROBÚS
DIRECCIÓN EJECUTIVA DE ADMINISTRACIÓN Y FINANZAS

LICITACIÓN PÚBLICA NACIONAL NÚMERO
METROBÚS/LPN/018/2026

ELABORÓ

REVISÓ

LIC. ALBERTO HERNÁNDEZ CHÁVEZ

MTRA. DIANA PEÑA GALINDO

JEFE DE UNIDAD DEPARTAMENTAL DE COMPRAS
Y CONTROL DE MATERIALES

GERENTE DE CAPITAL HUMANO Y RECURSOS
MATERIALES

LAS FIRMAS QUE ANTECEDEN, CORRESPONDEN AL CONTRATO MB/DEAF/CT/_____/2026, PARA EL SERVICIO DE _____
_____, CELEBRADO ENTRE METROBÚS Y _____, S.A. DE C.V., DE FECHA ____ DE _____ DE 2026.