

**PROCEDIMIENTO DE LICITACIÓN PÚBLICA NACIONAL
N° LPN-ABJ-DRMAS-001-2026
SERVICIO DE ARRENDAMIENTO DE 40 VEHÍCULOS PICK-UP HÍBRIDAS DE PRIMER CONTACTO, EQUIPADAS
Y BALIZADAS COMO PATRULLAS DE LA ALCALDÍA BENITO JUÁREZ**

ANEXO TÉCNICO I

S.S. 054 AREA: JEFATURA DE GABINETE

PARTIDA	DESCRIPCIÓN DEL SERVICIO	CANT.	U/M
ÚNICA	SERVICIO DE ARRENDAMIENTO DE 40 VEHÍCULOS PICK-UP HÍBRIDAS DE PRIMER CONTACTO, EQUIPADAS Y BALIZADAS COMO PATRULLAS	1	SERVICIO

NOTA: LA PRESTACION DEL SERVICIO SERA A PARTIR DE LA FIRMA DEL CONTRATO Y HASTA EL 31 DE DICIEMBRE DE 2026.

ATENTAMENTE

NOMBRE Y FIRMA DEL REPRESENTANTE LEGAL
RAZÓN SOCIAL DE LA EMPRESA

PROCEDIMIENTO DE LICITACIÓN PÚBLICA NACIONAL
N° LPN-ABJ-DRMAS-001-2026
SERVICIO DE ARRENDAMIENTO DE 40 VEHÍCULOS PICK-UP HÍBRIDAS DE PRIMER CONTACTO, EQUIPADAS Y BALIZADAS COMO PATRULLAS DE LA ALCALDÍA BENITO JUÁREZ

FICHAS TÉCNICAS

SERVICIO DE ARRENDAMIENTO DE VEHÍCULOS PICK-UP HÍBRIDAS DE PRIMER CONTACTO, EQUIPADAS Y BALIZADAS TIPO PATRULLAS.

Parámetros Básicos				
Longitud (mm)	5457	Sistemas de asistencia de seguridad	Sistema de frenado inteligente	
Ancho (mm)	1971		Asistencia de frenado hidráulico (HBA) ● ●	
Alto (mm)	1925		Control de desaceleración del freno de estacionamiento (CDP)	
Distancia entre ejes (mm)	3260		Sistema de control dinámico del vehículo (VDC) ● ●	
Distancia entre ejes delantero/trasero (mm)	1660/1660		Distribución electrónica de la fuerza de frenado (EBD) ● ●	
Voladizo delantero/trasero (mm)	927/1270		Sistema de control de arranque en pendiente (HHC) ● ●	
Potencia máxima del motor delantero (kW)	170		Función de frenado de confort (CST) ● ●	
Torque máximo del motor delantero (N·m)	310		Sistema de frenado regenerativo coordinado (CRBS) ● ●	
Potencia máxima del motor trasero (kW)	150		Sistema de prevención de vuelco (RMI) ● ●	
Torque máximo del motor trasero (N·m)	340		Control de descenso en pendientes (HDC) ● ●	
Tiempo de aceleración de 0 -100km/h (s)	5.7		Sistema de control de tracción distribuida (DTCS) ● ●	
Sistema de transmisión	EHS		Asistencia de conducción	Control de crucero (CC) ● —
Tipo de tracción	AWD			Control de crucero adaptativo (ACC) — ●
Distancia al suelo con carga máxima (mm)	210			Control de crucero inteligente (ICC) — ●
Tipo de batería	LFP			Advertencia de colisión frontal (FCW) — ●
Capacidad de la batería (kW-h)	29.58			Advertencia de colisión trasera (RCW) — ●
Tiempo de carga (30%-80%) DC 40kW (min) ☉	20	Advertencia de colisión trasera cruzada (RCTA) — ●		
Velocidad máxima (km/h)	160	Frenado preventivo de colisión trasera cruzada (RCTB) — ●		
Diámetro de giro mínimo (mm)	13.5	Advertencia de salida de carril (LDW) — ●		
Ángulo de ataque (°)	31	Advertencia de cambio de carril por punto ciego (LCW) — ●		
Ángulo de salida (°)	19.3	Asistencia de salida de carril de emergencia (ELKA)		
Ángulo máximo de ascenso (°)	30	Control automático de luces altas (IHBC)		
Carga útil (kg)	2665	Frenado de emergencia automático (AEB)		
Masa máxima(kg)	3500	Radares de estacionamiento	Radار de estacionamiento delantero 2	
Tamaño de la batea (mm)	1520*1500*517		Radار de estacionamiento delantero 4	
Asientos	5	Sistema de monitoreo de presión de neumáticos Sistema directo de monitoreo de presión de neumáticos		
Capacidad de arrastre (kg)	2500	Bloqueo de puertas	Bloqueo automático de puertas sensible a la velocidad	
Consumo de combustible con bajo SOC (NEDC) (L/100km) 7.5			Bloqueo de puertas con control remoto	
Configuración de Tren Motriz GL GS		Bloqueo de seguridad infantil	Bloqueo de seguridad infantil mecánico	
Tipo de propulsión	Híbrido enchufable	Accesorios de seguridad	Triángulo reflejante de emergencia	
Modo de conducción	AWD inteligente		Chaleco reflectante	
Capacidad de la batería (kW-h)			Enganche de remolque	
Autonomía 100% eléctrica(NEDC/km) ☉ 100			Herramienta de extracción de birlos de llantas	
Autonomía combinada (NEDC/km) ☉			Clip de extracción de cubierta de birlos de llantas	
Nueva Energía			Gato elevador	
Gestión de baterías	Enfriamiento directo	Asientos		
	Calentamiento de membrana	Material del asiento	Asientos forrados en cuero sintético	
	Auto-calentamiento	Plegado del asiento	Asientos de segunda fila abatibles hacia abajo	
Estándar de carga-SAE J1772/CCS1	● ●	Asiento del	Asiento del conductor ajustable eléctricamente en 6 direcciones ●	

Conector de carga Cargador Portátil AC ○ ○		conductor	●
Conexión de descarga del vehículo Carga reversible (VTOL)			Asiento del conductor con calefacción — ●
Cable adaptador para descarga del vehículo (VTOL) ○ ○			Asiento del conductor con ventilación — ●
Exterior			Apoyacabezas ajustables en altura para el asiento del conductor ● ●
Tipo de cuerpo	Cuerpo sin carga ● ●		Apoyacabezas ajustables manualmente para el asiento del conductor ● ●
	Caja estándar ● ●		Soporte lumbar ajustable eléctricamente en 4 direcciones — ●
Rejilla de entrada de aire Rejilla frontal abierta ● ●		Asiento del pasajero	Asiento del pasajero ajustable eléctricamente en 4 direcciones ● ●
Tipo de manija exterior Integrada ● ●			Asiento del pasajero con calefacción — ●
Soporte del cofre Delantero resorte de gas ● ●			Asiento del pasajero con ventilación — ●
Material del cofre Cofre de hierro ● ●			Apoyacabezas ajustable en altura para el asiento del pasajero ●
Estribo lateral exterior Estribos laterales fijos ● ●			Apoyacabezas ajustables manualmente para el asiento del pasajero ● ●
Barras porta equipajes Barras porta equipajes de aluminio ● ●		Asientos de la segunda fila	Reposacabezas central para los asientos de la segunda fila ● ●
Antena de aleta de tiburón ● ●			Apoyacabezas ajustables en altura para los asientos de la segunda fila ● ●
Apertura de la caja de carga Apertura manual ● ●		Multimedia	
Ruedas Ruedas de aluminio bicolor ● ●		Sistema de cabina inteligente	
Tamaño del neumático 18 pulgadas ● ●		Pantalla multimedia central (pulgadas) 12.8 ● ●	
Neumático de repuesto Neumático de repuesto de tamaño completo ● ●		Pantalla multimedia central Pantalla giratoria eléctrica ● ●	
Ubicación del neumático de repuesto Bajo el chasis externo ● ●		Sistema de navegación GPS en vehículo ● ●	
Protección del chasis Protector inferior del chasis ● ●		Conectividad de teléfono celular	CarPlay ● ●
Interior			Android Auto ● ●
Estilo del volante Volante de tres radios			
Material del volante Cuero ● ●		Asistente inteligente de comandos de voz en español Interacción de Voz de Doble Zona	
Funciones del volante	Control de cruce	Actualización Remota OTA ● ●	
	Control de cruce adaptativo — ●	Servicio en la Nube ● ●	
	Botón de teléfono Bluetooth ● ●	Conexión de Red Compatible con Conexión de Red 4G ● ●	
	Botón de reconocimiento de voz ● ●	Función de Karaoke ● ●	
	Botón de control panel de instrumentos ● ●	Micrófono UHF	
	Botón de imagen panorámica ● ●	Altavoces 8 altavoces ● ●	
Formato del panel de instrumentos Indicador de cristal líquido LCD ● ●		Audio Sonido Dirac ● ●	
Tamaño del instrumento (pulgadas) 10.25 ● ●		Puerto multimedia SD+USB ● ●	
Material del panel de instrumentos Tablero de instrumentos con blister ● ●		Luces	
Estuche para gafas Estuche para gafas en el techo ● ●		Faros	Faros Faros LED ● ●
Carga inalámbrica de teléfono celular Cargador único frontal de 50W ● ●			Lámparas de posición delanteras con penetración ● ●
Visera parasol Visera parasol del conductor con espejo de vanidad (iluminado) ● ●		Ajuste de faros Ajuste manual de altura de los faros ● ●	
Visera parasol del pasajero Visera parasol del pasajero con espejo de vanidad (iluminado) ● ●		Luces antiniebla	Luces antiniebla delanteras (independientes) ● ●
Headliner Techo revestimiento de tela gris ● ●			Luces antiniebla traseras ● ●
Acabado del panel de la puerta	Paneles de puerta delanteros con material suave ● ●	Asistencia de iluminación	Luces de giro ● ●
	Paneles de puerta traseros con material suave ● ●		Encendido automático de luces ● ●
	Inserto central con revestimiento de cuero sintético		Luces de acompañamiento función de encendido anticipado/apagado retardado
	Apoyabrazos de puerta con revestimiento suave ● ●		Luces diurnas (LED)

					Luz de matrícula trasera	
Apoyabrazos trasero Apoyabrazos trasero abatible	Luz trasera combinada				Reflector de respuesta (LED)	
					Reflector de respuesta trasero (LED) ●	
					Reflector de respuesta trasero	
Apoyabrazos trasero Apoyabrazos central de la segunda fila (con portavasos dobles) ●●					Luz de freno elevada (LED)	
Tipo de desbloqueo de la guantera Desbloqueo manual					Luz de puerto de carga (un solo color)	
Reposapiés	Pedal de apoyo para el conductor	Iluminación Interior			Luz ambiental para los pies del conductor ●●	
	Pedal de freno colapsable ●●				Luz ambiental para los pies del pasajero ●●	
	Pedal de acelerador suspendido ●●				Luz de guantera ●●	
Toma de corriente AC de 220V ●●					Luces de la puerta Luces de cortesía en las cuatro puertas (LED) ●●	
Toma de corriente de 12V ●●		Iluminación Interior			Luz interior delantera (LED) ●●	
Configuraciones de manejo					Luz interior trasera (LED) ●●	
Suspensión delantera Doble horquilla ●●		Cristales y Espejos				
Suspensión trasera Doble horquilla ●●		Limpiaparabrisas delantero			Limpiaparabrisas sin hueso ●●	
Frenos	Frenos delanteros: Frenos de disco ventilados ●●				Sensor de lluvia en Limpiaparabrisas ●●	
	Frenos traseros: Frenos de disco ventilados ●●	Cristal trasero			Cristal de privacidad —	
Función de control remoto	Encendido remoto del aire acondicionado ●●	Desempañador y descongelador de parabrisas			Desempañador de parabrisas delantero ●●	
	Encendido remoto del vehículo ●●				Desempañador eléctrico y descongelador de cristal trasero ●●	
Tipo de llave	Compatible con llave NFC móvil ●●	Cristal de puerta trasera			Cristal de privacidad —	
		Cristales con función One-touch arriba/abajo de un solo toque con función anti pellizco para los cuatro cristales ●●				
Entrada inteligente Entrada sin llave ●●		Espejo retrovisor			Espejos exteriores del color de la carrocería ●●	
Inicio inteligente Encendido sin llave por botón ●●					Espejos laterales ajustables eléctricamente ●●	
Sistema de dirección Dirección asistida eléctricamente (R-EPS) de cremallera y piñón ●●					Espejos con calefacción y descongelamiento ●●	
Ajuste del volante Ajuste manual de 4 vías ●●					Espejos abatibles eléctricamente ●●	
Columna de dirección colapsable Columna de dirección absorbente de energía, colapsable ●●					Espejos con plegado automático al bloquear el coche ●●	
Sistema de estacionamiento	Sistema de estacionamiento electrónico (EPB) ●●				Luces indicadoras de giro en espejos exteriores ●●	
	Auto Hold (AVH) ●●				Luces de espejo exterior ●●	
Modo de conducción	Modo deportivo ●●				Indicador de punto ciego en espejo retrovisor exterior —●	
	Modo normal ●●		Espejo retrovisor interior Anti-deslumbramiento automático ●●			
	Modo eco ●●		Aire acondicionado			
Modo de terreno	Modo lodo ●●	Control de aire acondicionado Aire acondicionado automático ●●				
	Modo arena ●●	Control de zona de temperatura Control de zona de temperatura dual ●●				
	Modo nieve ●●	Ventilación de aire acondicionado			Rejillas de aire para los pies en la fila trasera ●●	
frenado Retroalimentación coordinada del frenado ●●				Rejillas de aire para los pies en la fila frontal ●●		
Seguridad						
Airbags	Airbag frontal conductor ●●	Purificación de aire			Filtro de alta eficiencia PM2.5 ●●	
	Airbag frontal del pasajero ●●				Sistema de purificación verde PM2.5 —●	
	Airbags laterales delantero ●●	Sistema de			Generador de iones negativos —●	
					Calefacción eléctrica ●●	

Bolsas de aire de cortina Cortinas de aire integradas delanteras y traseras ●●		calefacción de aire acondicionado	Calor residual del motor ●●
Cinturones de seguridad delanteros	Cinturones de seguridad con pretensores y limitación de fuerza ●●	Configuraciones especiales	
	Cinturones de seguridad delanteros ajustables en altura ●●	Batea de Pick Up	Conector de energía en la batea de carga ●●
Cinturones de seguridad traseros	Cinturones de seguridad con pretensores y limitación de fuerza en la segunda fila ●●		Luces de área de carga ●●
	Cinturones de seguridad traseros sin pretensión en el asiento central ●●		Jaula antivuelco —●
Alarma de cinturón desabrochado	Alarma de cinturón desabrochado para el conductor ●●		Caja de carga ●●
	Alarma de cinturón desabrochado para el pasajero ●●	Portón trasero Escalera retractil para acceso a la caja de carga ●●	
	Alarma de cinturón desabrochado en la segunda fila ●●		
Asistencia visual	Imagen panorámica transparente ●●	Configuración de remolque Conector de energía para remolque ●●	
	Asistente de seguridad en puntos ciegos —●		
	W HUD de gran tamaño (12 pulgadas) —●		

Nota:

Especificaciones actualizadas:

La autonomía (distancia que puede recorrer un vehículo sin parar para recargar) en la ficha técnica, depende de diferentes factores incluyendo, de manera enunciativa y no limitativa, capacidad de su batería, uso que se haga del motor, características del vehículo, estilo de conducción, condiciones de manejo, hábitos de manejo del usuario, condiciones climáticas y del camino, así como peso, tamaño y especificaciones técnicas del vehículo, entre otros.

Precio y autonomía podrán variar según versión del vehículo.

Este vehículo contiene los dispositivos de seguridad obligatorios de conformidad con la NOM-194-SE-2021.

Los colores de los vehículos entregados deberán de color blanco.

EQUIPAMIENTO PARA PATRULLA

QUE INCLUYE:

- ❖ **BARRA DE LUCES**
 MODELO ALLEGIANT (ROJO/AZUL) (PODRAN SER SIMILARES O EQUIVALENTES)
 CON LA SIGUIENTE CONFIGURACIÓN: MODULOS ESQUINEROS, MODULOS CALLEJONERA, MODULOS FRONTALES, MODULOS TRASEROS.
- ❖ **SIRENA ELECTRÓNICA TIPO HAND HELD CON CONTROLADOR DE LUCES**
 MODELO PF200H
 100/200 WATTS DE POTENCIA.
- ❖ **BOCINA CON DE 100 WATTS DE POTENCIA DE SALIDA**
 BRACKET METÁLICO PARA MONTAJE FRONTAL. MEDIDAS ALTO 5.5" (14CM) X ANCHO 5.9" (15CM) PROF 2.3" (5.8 CM)
 MODELO:ES-100 (OCULTA Y AL FRENTE DEL VEHÍCULO)
 HERRAJE DE SUJECIÓN DE BOCINA
- ❖ **MODULO DE SINCRONIZACIÓN EN ESCENA**
 MODELO: PFSYNC-1



BASES DE LA LICITACIÓN PÚBLICA NACIONAL N° LPN-ABJ-DRMAS-001-2026
 SERVICIO DE ARRENDAMIENTO DE 40 VEHÍCULOS PICK-UP HÍBRIDAS DE PRIMER CONTACTO,
 EQUIPADAS Y BALIZADAS COMO PATRULLAS DE LA ALCALDÍA BENITO JUÁREZ
 (DEFINITIVAS)

Av. División del Norte 1611 2do piso Col. Santa Cruz Atoyac C. P. 03310 Tel. 5589584000

- ❖ **SISTEMA DE LUCES DE LED PARA FAROS Y CALAVERAS**
MODELO CORNER LED 416912-W
- ❖ **SISTEMA DE LUCES ALERTAMIENTO FRONTAL**
MODELO. MPS62U}-RB
CUMPLE CON NORMAS SAE J845 CLASE 1, Y SAE J595 CLASS 1
- ❖ **PROTECTOR DESCARGA DE BATERÍA**
- ❖ **ROLL BAR TIPO PORTERÍA**
ROLL BAR DE 2 1/2", ATORNILLADO A LA BATEA DE UNA SOLA PIEZA (ROLADO EN FRIO) TUBO DE PROPIEDADES MECÁNICAS, EL TRAVESAÑO DEL ROLL BAR
- ❖ **BANCA CENTRAL CON RESPALDO**
ESTRUCTURA METÁLICA EN TUBULAR DE 1" CALIBRE 16. PUNTOS DE SUJECIÓN EN TUBULAR REDONDO DE 1" CALIBRE 16 Y PLACA DE 1/4", ASIENTO EN LAMINA CALIBRE 16 EN REDONDO DE 3/8" SECCIONADO CON CAPACIDAD PARA 8 DETENIDOS Y BISAGRAS PARA UTILIZARLA COMO CAJA DE HERRAMIENTAS. REFUERZOS EN TUBULAR REDONDO DE 15MM X 30MM. ENTRE OTROS
- ❖ **TUMBABURRO TIPO H**
CON DOS TRAVESAÑOS DE TUBO DE 2 1/2" CALIBRE 16 Y UN TRAVESAÑO CENTRAL EN TUBULAR REDONDO, Y CON ANCLAJES DE ACERO DE 1/4" REFORZADOS AL CHASIS CON TOPES DE PROTECCIÓN DE POLIPROPILENO DE ALTA DENSIDAD
- ❖ **SERVICIO DE BALIZADO**
ACORDE AL MANUAL INSTITUCIONAL PROPORCIONADO POR EL CLIENTE.
- ❖ **SERVICIO DE PINTURA A PUERTA CERRADA**
ACORDE AL MANUAL INSTITUCIONAL PROPORCIONADO POR EL CLIENTE.

BARRA DE LUCES ALLEGIANT. (PODRAN SER SIMILARES O EQUIVALENTES)

Dos colores, lineal y de bajo perfil. Fabricada con nuestra tecnología exclusiva de luces LED multicolor SpectraLux, Allegiant genera una capacidad de advertencia óptima y una impresionante función de proyección de luz con una barra de luces económica.

Con la tecnología de reflector LED Solaris Allegiant posee una advertencia continua fuera del eje. Solaris maximiza la fuente de luz LED para eliminar los puntos oscuros críticos y distribuir una cobertura de luz de 360 grados reales.

Allegiant incluye otras características, como instalación simple, opciones de color de la cúpula, etc.

DOS COLORES, BAJO PERFIL.

Del líder en tecnología de advertencia para emergencias.

TECNOLOGÍA LED MULTICOLOR SPECTRALUX. (PODRAN SER SIMILARES O EQUIVALENTES)

Tecnología LED multicolor SpectraLux ofrece la posibilidad de que una fuente de luz LED cambie de color. En cada módulo de la barra de luces, a través de patrones de parpadeo seleccionados por el usuario, las luces LED pueden cambiar entre ámbar, azul, rojo y blanco (hasta dos en cada módulo).



SPECTRALUX ILUMINA LA ESCENA En una posición de encendido permanente, y en modo completamente blanco, SpectraLux proporciona una impresionante proyección de luz para iluminar rápidamente una escena de emergencia.

SPECTRALUX ELIMINA LOS PUNTOS OSCUROS: Con SpectraLux, los patrones de advertencia de color rojo/azul cambian y se convierten en luces de detención y de callejón mientras están en un funcionamiento. Allegiant se puede configurar en modo de callejón estándar o de varias posiciones.



Callejón de varias posiciones



Callejón estándar

Hágase notar con la barra de luces Allegiant multicolor y de bajo perfil. La tecnología LED multicolor SpectraLux optimiza el rendimiento de las advertencias y proporciona funciones impresionantes a las luces de advertencia.



REFLECTOR LED SOLARIS (PODRAN SER SIMILARES O EQUIVALENTES) Fabricada con la tecnología de reflector LED Solaris, la barra de luces Allegiant está diseñada para aumentar en gran medida la advertencia fuera del eje y maximizar la fuente de luces

LED para eliminar los puntos oscuros y aumentar la visibilidad en la carretera.

ROC (RELIABLE ONBOARD CIRCUITRY)

La tecnología ROC minimiza los posibles puntos de falla en la barra de luces, ya que reemplaza cables, conectores y unidades con placas de circuito impreso para reducir el tiempo de reparación en cuanto a mano de obra, y aumenta el tiempo en la carretera del personal de policía.



FSJOIN

La programación se simplifica utilizando FSJoin con el controlador de luz/sirena Pathfinder. A través del software de la Red de Convergencia, se pueden programar múltiples dispositivos de advertencia para sincronizarlos con el fin de crear una solución de vehículo unificada.

OPCIONES DE COLOR DE LA CÚPULA

Allegiant está disponible con cúpulas rojas, azules, transparentes, grises, ámbar y negras.

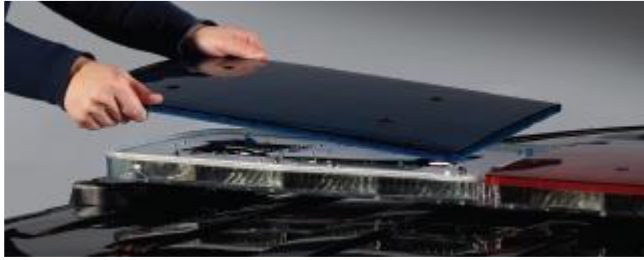


INSTALACIÓN Y PROGRAMACIÓN SIMPLES

Para un máximo rendimiento, la Red de Convergencia de FS proporciona una instalación que solo debe enchufar para poder usarla. Con conexiones RJ45 estándar, Allegiant se puede programar fácilmente usando un controlador de luz y sirena Pathfinder. Mediante la programación del cabezal de control, el usuario puede personalizar el teclado para satisfacer sus necesidades.

También puede usarse un módulo de interfaz en serie con su controlador de luz existente para programar y usar las características y funciones de Allegiant.





COMPONENTES ADICIONALES DEL SISTEMA

VARIACIONES DE MODELOS

Se ofrece en longitudes de 45, 53, 61 y 70 pulgadas (114, 135, 155 y 178 cm).

GARANTÍA

Garantía de 5 años en los componentes LED.

OPCIÓN DE ATENUACIÓN

Cuando se activa, la función de atenuación reduce en gran medida la intensidad de salida de la luz. Existe un sensor opcional de atenuación automática disponible para Allegiant.

OPCIÓN SIGNALMASTER™

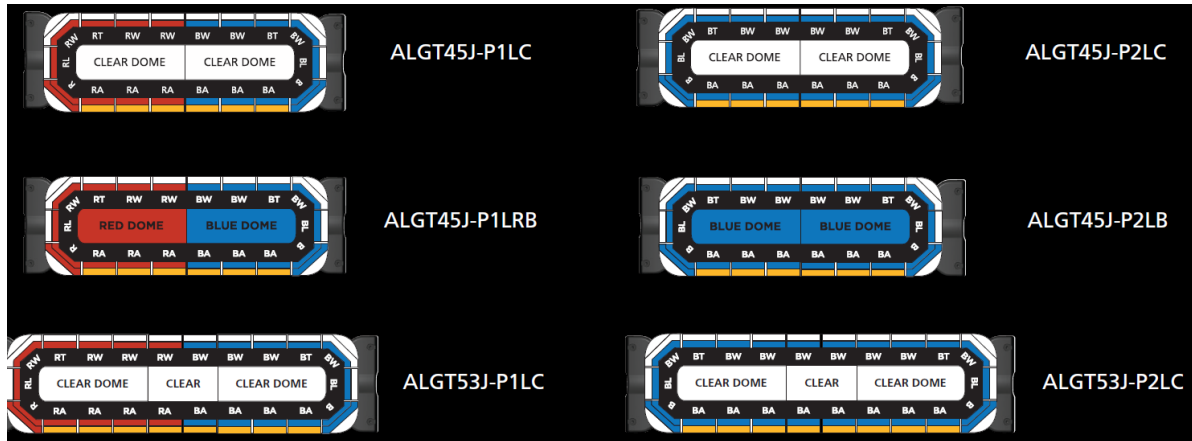
Allegiant está fabricada con la función SignalMaster™ para advertencia direccional.

PATAS DE MONTAJE

Para una mayor personalización de su vehículo, las opciones de montaje incluyen montaje en gancho, permanente, plano, plano para uso intensivo y patas de gancho de bajo perfil.

MODELOS:

12V, compatibles con la Red de Convergencia de FS e incluyen un montaje en gancho bajo.



Cantidad de luces LED:	Posición		Un solo color	Dos colores
	Reflector de 4"			
	Reflector de 5"			
	Esquina			
	Callejón			
	STT			
	<ul style="list-style-type: none"> • Cada posición puede ser de un solo color o dos colores. • Posiciones S/T/T con un solo color. 			

Especificaciones:	Modelo	Voltaje	Consumo de corriente (12 VCC)	Consumo de corriente (24 VCC)	Temperatura de funcionamiento
	ALGT45J	12/24 VCC	9,0 A	5 A	-40 °C a 80 °C
	ALGT53J	12/24 VCC	11,0 A	6 A	40 °C a 80 °C

Dimensiones (profundidad x largo x alto):	Modelo	Profundidad	Longitud	Altura
	ALGT45J	11,2 in (28,4 cm)	44,5 in (113,0 cm)	2,0 in (5,1 cm)
	ALGT53J	11,2 in (28,4 cm)	52,7 in (133,9 cm)	2,0 in (5,1 cm)

Peso de envío:	Modelo	Peso*	Aprobaciones:
	ALGT45J	23 lb (10,4 kg)	SAE J845, clase 1



BASES DE LA LICITACIÓN PÚBLICA NACIONAL N° LPN-ABJ-DRMAS-001-2026
SERVICIO DE ARRENDAMIENTO DE 40 VEHÍCULOS PICK-UP HÍBRIDAS DE PRIMER CONTACTO,
EQUIPADAS Y BALIZADAS COMO PATRULLAS DE LA ALCALDÍA BENITO JUÁREZ
(DEFINITIVAS)

Av. División del Norte 1611 2do piso Col. Santa Cruz Atoyac C. P. 03310 Tel. 5589584000

ALGT53J 26,6 lb (12,1 kg) SAE J595, clase 1

*C patas de montaje estándareson Título 13 de la CCR, clase B IP65

PATHFINDER L CONTROLADOR DE SIRENA Y LUZ (PODRAN SER SIMILARES O EQUIVALENTES)



CARACTERÍSTICAS:

- Controlador de sirena y luz de 100/200W con megáfono y micrófono con cancelación de ruido
- Función de doble tono integrada cuando se usa con (2) altavoces
- Función integrada de despeje de tránsito Rumbler
- Integración opcional vehicular de FS/Integración de diagnóstico a bordo (OBDII)
- Función de temporizador programable
- Tonos de sirena, megáfono, retransmisión de radio y bocina de aire (Air Horn)
- Biblioteca de tonos de sirena seleccionables, incluidos los tonos SmartSiren®, Unitrol™, PA300 y Powercall
- Transferencia de sonido de la bocina y apagado al estacionarse
- Luces LED retroiluminados en la placa frontal de control que emulan el funcionamiento de advertencia direccional SignalMaster™
- Siete (7) entradas programables y doce (12) salidas de relé programables de estado sólido
- Software de configuración de la Red de Convergencia, que permite una personalización sencilla de los controles de sirena y luz
- Dos (2) puertos de la Red de Convergencia de FS
- Mensajes de voz estándares disponibles en inglés, español y francés canadiense para transmitir alertas Mensajes de voz personalizados disponibles por una tarifa adicional
- Garantía de cinco años

APROBACIONES:

- Cumple o excede los requisitos de la SAE, el Título 13 del CCR y la NFPA.

Pathfinder es un controlador de sirena y luz programable y compacto, disponible con controles autónomos, cabezales de control remotos de montaje en superficie o cabezal de control de mano. Pathfinder tiene muchas funciones, como la de despeje de tránsito Rumbler y la de doble tono, junto con la integración opcional vehicular de diagnóstico a bordo (OBDII, por sus siglas en inglés). Pathfinder es fácil de instalar e incorpora el software de configuración de la Red de Convergencia para ofrecer un alto nivel de funciones de control personalizables. El software de configuración de la Red de Convergencia está disponible para su descarga desde el sitio web, lo que facilita la programación de un vehículo, o una flota completa, desde su computadora portátil.



Características del controlador

Pathfinder brinda al usuario un control personalizado de la sirena, las luces de advertencia, las luces direccionales y otros accesorios. Pathfinder puede controlar las funciones direccionales SignalMaster en barras de luces, sistemas ILS y luces “alargadas” que son compatibles con la Red de Convergencia de FS y con SignalMaster trifilar de Latitud. Para una referencia visual práctica, Pathfinder emula el patrón de funcionamiento seleccionado de SignalMaster.

Todas las opciones del controlador cuentan con pulsadores que se pueden programar para activación, desactivación, funcionamiento momentáneo y diferentes estilos de parpadeo. El brillo de los pulsadores se puede atenuar o apagar para un funcionamiento sigiloso. Más de (100) etiquetas adhesivas, como callejón, seguro de pistola y aullido, permiten una mayor personalización del cabezal de control.

Características del controlador

Pathfinder brinda al usuario un control personalizado de la sirena, las luces de advertencia, las luces direccionales y otros accesorios. Pathfinder puede controlar las funciones direccionales SignalMaster en barras de luces, sistemas ILS y luces “alargadas” que son compatibles con la Red de Convergencia de FS y con SignalMaster trifilar de Latitud. Para una referencia visual práctica, Pathfinder emula el patrón de funcionamiento seleccionado de SignalMaster.

Todas las opciones del controlador cuentan con pulsadores que se pueden programar para activación, desactivación, funcionamiento momentáneo y diferentes estilos de parpadeo. El brillo de los pulsadores se puede atenuar o apagar para un funcionamiento sigiloso. Más de (100) etiquetas adhesivas, como callejón, seguro de pistola y aullido, permiten una mayor personalización del cabezal de control.

El color de los pulsadores se puede programar a través del software de configuración de la Red de Convergencia. Los modelos autónomos y remotos se pueden programar en dos colores (rojo/azul), mientras que los dispositivos de mano de 17 botones, 6 botones y 4 botones se pueden programar en nueve colores diferentes: rojo, azul, verde, cian, magenta, amarillo, blanco, púrpura y ámbar.

Controles autónomos y controlador remoto de montaje en superficie:

La placa frontal de control incluye un interruptor corredizo progresivo de cuatro posiciones, un interruptor giratorio de siete posiciones y nueve (9) pulsadores retroiluminados. El micrófono con cancelación de ruido que se incluye con el cabezal de control remoto utiliza un conector RJ11 para su conexión directa al cabezal de control, lo que elimina la necesidad de tender un cable de micrófono al amplificador. Para una mayor versatilidad, el amplificador ofrece, de manera opcional, un conector de micrófono jack de 1/4".



Luces LED indicadoras SignalMaster™



Controlador de mano

El controlador de mano cuenta con catorce (14) pulsadores retroiluminados, mientras que el diseño ergonómico brinda un control de volumen práctico y un botón Push-to-Talk (presione para hablar) en el lateral del controlador. También tiene un montaje magnético e incluye soportes para montaje giratorio o fijo. El micrófono está incluido en el cabezal de control, lo que elimina la necesidad de tender un cable de micrófono al amplificador. Para una mayor versatilidad, el amplificador ofrece, de manera opcional, un conector de micrófono jack de 1/4" (el micrófono jack de 1/4" y el kit de extensión remota se venden por separado).

Controlador de 17 botones

El controlador de 17 botones presenta un interruptor corredizo progresivo de cuatro posiciones y diecisiete (17) pulsadores retroiluminados. Como referencia visual, el cabezal de control emula el patrón de funcionamiento seleccionado de SignalMaster. El micrófono con cancelación de ruido incluido utiliza un conector RJ11 para conectarlo directamente al cabezal de control, lo que elimina la necesidad de tender un cable de micrófono al amplificador. Para una mayor versatilidad, el amplificador ofrece, de manera opcional, un conector de micrófono jack de 1/4" (el micrófono jack de 1/4" y el kit de extensión remoto se venden por separado).



Controlador de 4 botones

La placa frontal del controlador de cuatro botones incluye cuatro (4) pulsadores retroiluminados. Como referencia visual, el cabezal de control emula el patrón de funcionamiento seleccionado de SignalMaster. El micrófono con cancelación de ruido que se incluye con el modelo PF200S4 utiliza un conector jack de 1/4" que se conecta directamente al amplificador. Se incluye un kit de extensión remota.



Controlador de 6 botones

La placa frontal del controlador de seis botones incluye seis (6) pulsadores retroiluminados y un interruptor corredizo progresivo de cuatro posiciones. Como referencia visual, el cabezal de control emula el patrón de funcionamiento seleccionado de SignalMaster. El micrófono con cancelación de ruido que se incluye con el modelo PF200S6 utiliza un conector jack de 1/4" que se conecta directamente al amplificador. Se incluye un kit de extensión remota.



Características del amplificador

Los tonos de sirena predeterminados de Pathfinder incluyen Wail, Yelp, Priority, Manual/Peak-and-Hold, Hi-Lo, Powercall y Air Horn. Hay una biblioteca disponible con otros tonos de sirena seleccionables, incluidos los tonos de sirena, como Wail, Yelp, Futura, Hi-Lo, Ultra Hi-Lo, Alarm, Air Horn y Hetro. El megáfono, la retransmisión de radio y la bocina de aire (Air Horn) son funciones predeterminadas en Pathfinder. Pathfinder también incluye dos (2) puertos seriales para usar con los dispositivos de la Red de Convergencia de FS, como barras de luces o luces de advertencia direccionales, para una fácil instalación donde solo se deben enchufar para poder usarlas.

Otras características del amplificador incluyen la transferencia de sonido de la bocina (TAPII, temporizador o manos libres), estacionamiento, encendido y cuatro (4) entradas de uso general para apertura del maletero/puerta, seguro de pistola, alarmas de intrusión y monitoreo de sistemas de temperatura K9. La polaridad de cada entrada es programable, a excepción del encendido.

Función del temporizador

La función del temporizador integrada en Pathfinder detecta la activación/desactivación del encendido y permite la selección de varios ajustes de hora. Se pueden conectar varios dispositivos a las salidas del relé en el amplificador Pathfinder (como DVR, radios y cargadores de computadoras portátiles en el automóvil), y se proporciona un temporizador de secuenciación aleatoria de seguridad para minimizar la posibilidad de que se active esta función sin

autorización. La función del temporizador en Pathfinder permite al usuario final evitar el costo adicional de un temporizador externo por vehículo, al permitir que cada dispositivo se apague en un momento diferente, a diferencia de muchos temporizadores externos de un solo ajuste utilizados por los departamentos.

Función Rumbler integrada

Pathfinder cuenta con la función integrada de despeje de tránsito Rumbler. Esto permite que Pathfinder genere un tono Rumbler sin necesidad de un amplificador externo independiente. La función Rumbler precisa la compra de woofers Rumbler y un kit de montaje específico para el vehículo. La función de doble tono no se puede utilizar con la función Rumbler, a menos que se compre un RUMBLER-3 completo, que incluye el amplificador adicional.

- Pathfinder + un (1) altavoz de sirena de 100 W = un solo tono y megáfono estándar
- Pathfinder + dos (2) altavoces de sirena de 100 W = doble tono y megáfono estándar
- Pathfinder + un (1) altavoz de 100 W + uno (1) o dos (2) woofers Rumbler = un solo tono, Rumbler y megáfono optimizado
- Pathfinder + dos (2) altavoces de sirena de 100 W + kit RUMBLER-3 (incluye dos woofers) = Rumbler, sirena de doble tono y megáfono estándar (sonará un canal)
- Pathfinder + uno (1) o dos (2) woofers Rumbler + dos (2) altavoces de sirena de 100 W + MS4000 = doble tono, Rumbler y megáfono optimizado



Modelos de encendido permanente

Las luces exteriores están disponibles como modelos de encendido permanente para usar con la sirena Pathfinder. La combinación de los modelos de encendido permanente y la sirena Pathfinder permite que Pathfinder controle las luces alrededor del vehículo utilizando patrones de parpadeo en la sirena, sincronizando/alternando y atenuando los faros.



Integración vehicular de FS/Integración de diagnóstico a bordo (OBDII)

La integración vehicular de FS es una conexión con enchufe simple que utiliza el sistema de bus CAN existente para vehículos. La integración vehicular de FS utiliza un cable vehicular específico (se vende por separado) para integrarse sin problemas con el vehículo, lo que permite el control de la luz y la sirena con eventos del vehículo como puerta abierta, faros, freno, velocidad, estacionamiento, etc. El uso de la integración vehicular de FS elimina la



necesidad de cablear por separado ciertas opciones, como la transferencia de sonido de la bocina o el encendido.

Características del software de programación

El software de configuración de la Red de Convergencia está disponible para descargar desde el sitio web de FS, y se pueden crear configuraciones de sirena a través de una computadora portátil. Los programas configurados se pueden extraer, modificar y almacenar para facilitar el servicio y la reutilización. La Red de Convergencia de permite al usuario “conectar y usar”, simplemente conectando la sirena a la barra de luces del vehículo.

Pathfinder le brinda al usuario la función de clonar una flota completa de funciones de sirena. El usuario simplemente conecta Pathfinder a una PC y descarga las funciones del software programado a una unidad USB para descargarlas a cada sirena.

Módulo de expansión posterior

El módulo de expansión posterior EXPMOD-2 funciona con cualquier sirena Pathfinder y proporciona dieciséis (16) salidas intermitentes adicionales de 7,5 amperios y dos (2) salidas de control de 20 amperios. El módulo de expansión posterior hace que la instalación sea más rápida y fácil al brindar un control total de las luces de freno, traseras, de giro, de retroceso y de la tercera luz de freno de los fabricantes originales, sin utilizar accesorio de luces intermitentes. También se incluyen nueve (9) relés de corte de energía que permiten que los oficiales capacitados apaguen todas las luces posteriores para no ser detectados. El módulo de expansión posterior incluye tres (3) puertos seriales para usar con los dispositivos de la Red de convergencia de FS, como barra de luces o luces de advertencia direccionales, para una fácil instalación donde solo deben enchufar para poder usarlas. El módulo de expansión posterior está controlado por una sirena Pathfinder que se puede programar a través del software de configuración de la Red de Convergencia para ofrecer un alto nivel de funciones de control distribuidas y personalizables. Se puede usar hasta en 2 módulos de expansiones posteriores con una sirena Pathfinder, lo que ofrece un total de treinta y dos (32) salidas intermitentes de 7.5 amperios y cuatro (4) salidas de control de 20 amperios.

Módulo de expansión de 24 canales

El módulo de expansión de 24 canales EXPMOD24 funciona con cualquier sirena Pathfinder y proporciona 24 salidas intermitentes adicionales a un sistema Pathfinder. El módulo de expansión de 24 canales está controlado por una sirena Pathfinder que se puede programar a través del software de configuración de la Red de Convergencia para ofrecer un alto nivel de funciones de control distribuidas y personalizables. La corriente máxima de salida para cada relé también se puede configurar con el software de configuración de la Red de Convergencia. El módulo de expansión de 24 canales está encapsulado para ayudar a protegerlo de condiciones climáticas desfavorables, lo que lo vuelve ideal para el montaje debajo del capó. Se pueden usar hasta cuatro módulos de expansión de 24 canales con una sirena Pathfinder.

Módulo de distribución de energía

El módulo de distribución de energía PFPDM-1 proporciona energía eléctrica desde una fuente de alimentación principal. El módulo de distribución de energía hace que la instalación sea más rápida y sencilla y aumenta la confiabilidad debido a que tiene menos puntos de falla. En el caso de que un producto se quede sin alimentación, el módulo de distribución de energía cuenta con luces LED de diagnóstico que permitirán ubicar rápidamente el punto

de falla. El módulo de distribución de energía incluye cuatro (4) puertos seriales para usar con los dispositivos de la Red de Convergencia de FS, como barras de luces o luces de advertencia direccionales, para una fácil instalación donde solo se deben enchufar para poder usarlas. El módulo de distribución de energía también incluye cuatro (4) salidas programables que se pueden programar a través del software de la Red de Convergencia para ofrecer un alto nivel de funciones de control distribuidas y personalizables.

ESPECIFICACIONES

Voltaje de entrada: 12/24 VCC

Corriente eléctrica en espera: Menos de 0,1 amperios

Temperatura de funcionamiento: -40 °C a +80 °C

Especificaciones físicas del amplificador

Altura: 2,5 in (6,4 cm)

Ancho: 6,0 in (15,2 cm)

Profundidad: 7,0 in (17,8 cm)

Especificaciones físicas del cabezal de control

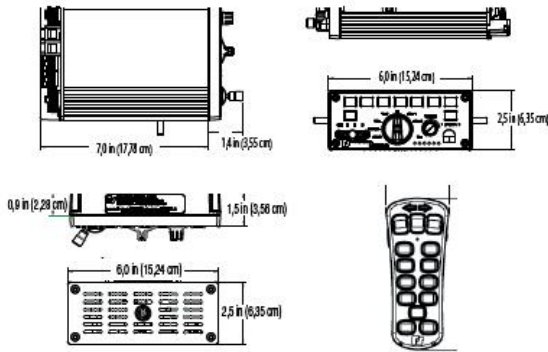
Altura: 2,5 in (6,4 cm), 2,5 in (6,4 cm), 6,0 in (15,2 cm), 3,2 in (8,3 cm), 2,8 in (7,1 cm), 1,6 in (4,1 cm)

Ancho: 6,0 in (15,2 cm), 6,0 in (15,2 cm), 2,5 in (6,4 cm), 6,8 in (17,3 cm), 2,6 in (6,6 cm), 3,5 in (8,9 cm)

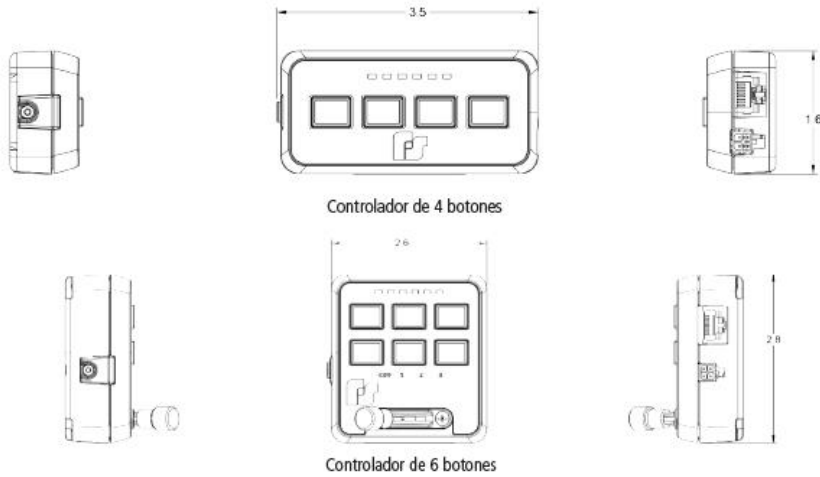
Profundidad: 8,4 in (21,3 cm), 1,5 in (3,5 cm), 1,3 in (3,3 cm), 1,6 in (4,1 cm), 1,1 in (2,8 cm), 1,0 in (2,5 cm)

Peso de envío: 3,9 lb (1,8 kg).

Dimensiones del Pathfinder



Vista superior del PF200



ALTAVOZ

DynaMax/ES100C (PODRAN SER SIMILARES O EQUIVALENTES)

CARACTERÍSTICAS:

- Altavoz compacto, delgado y liviano de 100 W
- El controlador de neodimio ofrece una calidad de sonido superior
- Alojamiento de plástico compuesto resistente a la intemperie
- Compatible con todos los amplificadores de sirena electrónica (Corp.)
- Disponibilidad de soportes de montaje personalizados según el vehículo
- Garantía de dos años

Diseño elegante que se combina con un alto rendimiento

La forma delgada y el diseño liviano son ideales para la mayoría de los vehículos policiales, camiones de bomberos y aplicaciones de camiones de trabajo. El DynaMax /ES100C es un altavoz de 100 W diseñado para resistir las condiciones más extremas. Este altavoz cuenta con el controlador de neodimio (Corp.) para mejorar el rendimiento y la fiabilidad.

El alojamiento del DynaMax/ES100C está moldeada en plástico compuesto PET (tereftalato de polietileno) relleno con un 30 % de vidrio. Gracias a su alta resistencia, este material compuesto soporta agentes químicos y mantiene su rigidez en condiciones de alta temperatura.

Están disponibles una variedad de soportes de montaje específicos para vehículos DynaMax/ES100C para facilitar la instalación.

APROBACIONES:

Cumple con las especificaciones SAE J1849 y Título 13 del CCR cuando se combina con un amplificador y sirena electrónica de Clase A (Corp.)

ESPECIFICACIONES:

ALIMENTACIÓN 100W

MATERIAL DEL ALOJAMIENTO PLASTICO COMPUESTO (PET CON 30% DE FIBRA DE VIDRIO)

TEMPERATURA DE FUNCIONAMIENTO -40 A + 80 °C I-40 A +176 F)

TENSION DE ENTRADA 32 Vrms

ESPECIFICACIONES FISICAS

LONGITUD: 14,9 cm (5,9 in)

ANCHO: 5,8 cm (2,3 in)

ALTURA: 13,9 cm (5,5 in)

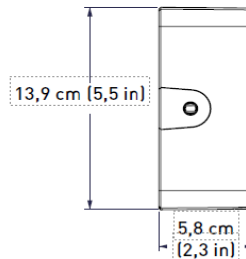
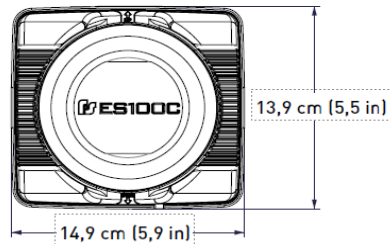
PESO DE ENVÍO

SOLO ALTAVOZ: 2,3 kg (5,0 lb) / 2,4 kg (5,3 lb)





2) altavoces ES100 montados detrás de la barra central del paragolpes DFC en Ford Police Interceptor Utility





LUCES DE PERÍMETRO

MicroPulse Ultra (PODRAN SER SIMILARES O EQUIVALENTES)

CARACTERÍSTICAS

- Luz de advertencia perimetral de perfil ultrabajo disponible en tres tamaños
- Modelos de un solo color,
- dos colores y tres colores
- (25) patrones de destello
- Multi-tensión, 12/24 Vcc
- Compatible con diversas aplicaciones de montaje tanto en el interior como en el exterior.
- Incluye bisel negro estándar,
- con opción de bisel cromado o blanco.
- Garantía de cinco años

Luz de advertencia ultrafina y altamente eficaz

Los modelos MicroPulse Ultra cuentan con un diseño de bajo perfil que ofrece una mayor variedad de opciones de montaje, adecuadas tanto para aplicaciones externas como internas. El avanzado cabezal de luz LED de alta potencia puede programarse para operar de manera independiente o sincronizarse con múltiples cabezales de luz. Los patrones de destello incorporados permiten que varias luces perimetrales del vehículo se sincronicen en el mismo patrón o en secuencia opuesta.

APROBACIONES

- SAE J595, clase 1 (ámbar, azul, rojo, blanco)
- SAE J845, clase 1 (ámbar, azul, rojo, blanco)*
- NFPA 1901**
- Título 13 del CCR**
- GSA KKK-A-1822**
- R65**
- IP67

* Los modelos con lente ahumada cumplen con la norma SAE J845, clase 2 (azul, rojo y blanco).

** Los patrones de destello que cumplen con estas especificaciones se indican en el manual de instrucciones.

MicroPulse Ultra tiene solo 0,4 pulgadas de grosor



Se ha desarrollado para soportar las condiciones más extremas

La lente del MicroPulse Ultra está fabricada con policarbonato resistente a los rayos UV para ofrecer protección en condiciones extremas. Los modelos incluyen un alojamiento completamente encapsulado e impermeable, que actúa como una barrera contra la humedad y la condensación. Todas las luces perimetrales MicroPulse Ultra cuentan con la garantía de cinco años.

Una solución versátil para cualquier tipo de aplicación de luces de advertencia

El MicroPulse Ultra está disponible en combinaciones de uno, dos o tres colores, incluyendo ámbar, azul, verde, rojo y blanco. Los modelos incluyen un bisel negro, con opciones en cromo o blanco.

Las luces MicroPulse Ultra están disponibles con una lente transparente o ahumada para vehículos sin distintivos. Los kits de montaje adhesivo (se venden por separado) permiten instalar las cabezas de luz.

Los modelos MicroPulse Ultra son compatibles con FSJoin. FSJoin es una función de compatibilidad de programación en las barras de luces y luces de advertencia exteriores o interiores, que trabajan en conjunto con una sirena o controlador de la Red de Convergencia. Al usar productos FSJoin, el controlador de la sirena/luz de la Red de Convergencia controla todos los patrones de destello de las luces de advertencia del vehículo, la función de atenuación y la sincronización o alternancia de las cabezas de luz.

Compatibles con FSLink.

Cuentan con FSLink, una tecnología de software integrada que incorpora un conjunto compartido de patrones de destello en las luces perimetrales LED, luces interiores, mini-barras de luces y balizas. Este software de patrones de destello compartido permite que los diferentes productos se conecten, se configuren en un patrón común y luego se sincronicen para destellar simultánea o alternativamente

Diagrama de cableado



CABLE	MODO DE DESTELLADOR INTERNO
ROJO	A +Vcc para el modo 1
BLANCO	A +Vcc para el modo 2
MARRÓN	A +Vcc para el modo 3
VERDE	+Vcc para programación de sincronización/FSLink
NEGRO	A conexión a tierra del chasis

Los productos FSLink incluyen (5) cables de programación.

Las funciones de los cables son iguales en todos los productos FSLink, lo que facilita la programación.

Funciones de programación

- (3) Modos de programación
- (3) Configuraciones de brillo (completo, atenuado y cruce)
- Selección de color de destello

El modelo MPS3U puede funcionar como luz de un solo color o de dos colores. Los modelos MPS6U/MPS12U pueden operar como luz de uno, dos o tres colores.

- Selección de orden de color
- Selección de destello dividido

MPS3U = destello completo

MPS6U = destello completo e izquierda/derecha

MPS12U = destello completo, izquierda/derecha, arriba/abajo y en cruz



MPS123U con destello completo



MPS123U izquierda/derecha



MPS123U arriba/abajo



MPS123U en cruz

ESPECIFICACIONES

	MPS3U	MPS6U	MPS12U
TENSIÓN		12/24 Vcc	
CONSUMO DE CORRIENTE A 12 VCC	0,4 A	0,8 A	1,5 A
CONSUMO DE CORRIENTE A 24 VCC	0,2 A	0,4 A	0,8 A
VELOCIDAD DE DESTELLO DE 50%			
TEMPERATURA DE FUNCIONAMIENTO		-40 a +80 °C (-40 a +176 °F)	

ESPECIFICACIONES FÍSICAS

LONGITUD	8,8 cm (3,5 in)	13,2 cm (5,2 in)	13,5 cm (5,3 in)
ANCHO	1,0 cm (0,4 in)	1,0 cm (0,4 in)	1,0 cm (0,4 in)
ALTURA	3,3 cm (1,3 in)	3,3 cm (1,3 in)	4,8 cm (1,9 in)
PESO DE ENVÍO	0,05 kg (0,1 lb)	0,05 kg (0,1 lb)	0,1 kg (0,2 lb)



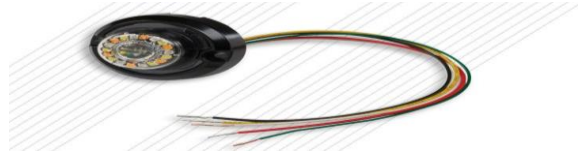
BASES DE LA LICITACIÓN PÚBLICA NACIONAL N° LPN-ABJ-DRMAS-001-2026
 SERVICIO DE ARRENDAMIENTO DE 40 VEHÍCULOS PICK-UP HÍBRIDAS DE PRIMER CONTACTO,
 EQUIPADAS Y BALIZADAS COMO PATRULLAS DE LA ALCALDÍA BENITO JUÁREZ
 (DEFINITIVAS)

Av. División del Norte 1611 2do piso Col. Santa Cruz Atoyac C. P. 03310 Tel. 5589584000

LUZ DE ADVERTENCIA PERIMETRAL

SERIE 416900 LED DE ESQUINA (PODRAN SER SIMILARES O EQUIVALENTES) MONTAJE EXTERIOR/

- Luz de advertencia perimetral de perfil bajo
- Modelos monocolor y tricolor
(20) patrones de destello
- Multivoltaje, 12/24 Vdc



Los LED de esquina están diseñados para soportar algunos de los elementos más duros.

Los LED de esquina de la serie 416900 están diseñados para soportar las condiciones más adversas y, al mismo tiempo, ofrecen una potencia lumínica impresionante. Cada cabezal está completamente sellado para evitar la entrada de agua.

Para adaptarse a múltiples aplicaciones de montaje, el cabezal de luz viene con un bisel que oculta el hardware de montaje para una apariencia atractiva para el montaje en superficie y una junta que permite la instalación de un faro.

Múltiples opciones todo en un solo paquete

Los LED de esquina de la serie 416900 vienen con (20) patrones de destello seleccionables y se pueden programar para funcionar de forma independiente o sincronizarse con múltiples cabezales de luz. Los modelos monocromáticos están disponibles en azul, rojo, ámbar y blanco. Los cabezales tricolores pueden destellar como monocromáticos, bicolors o tricolores, y están disponibles en combinaciones de rojo/azul/blanco, azul/ámbar/blanco, rojo/azul/ámbar, rojo/ámbar/

Blanco y Ámbar/Verde/Blanco



LED DE ESQUINA DE UN SOLO COLOR Y UN SOLO CABEZAL CON NEGRO BISEL

416912-A Ámbar, lente transparente

416912-B Lente azul transparente

416912-R Lente roja y transparente

416912-O Lente blanca y transparente

SISTEMAS LED DE ESQUINA DE UN SOLO CABEZAL Y TRICOLOR

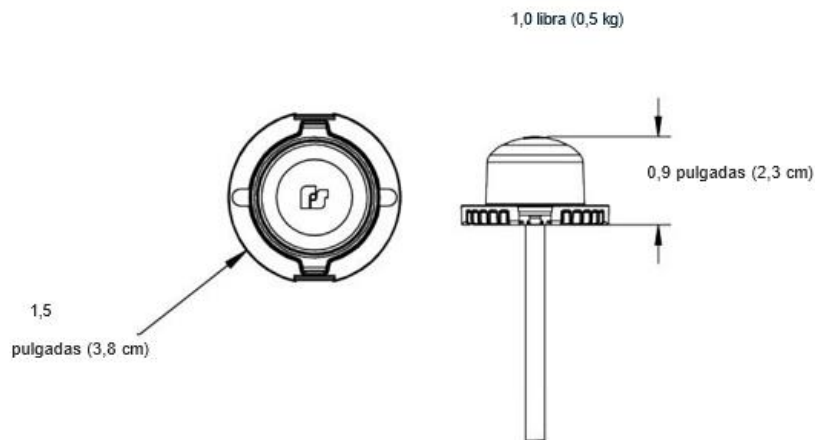
(1) CABEZAL LED CON BISEL NEGRO

VOLTAJE 12/24 V CC

CONSUMO DE CORRIENTE 0,6 A máximo a 12 V CC 0,4 A máximo a 24 V CC

TEMPERATURA DE FUNCIONAMIENTO -22° a +176° F (-30° a +80° C)

CABLE DE FUNCIÓN +Vdc para el modo 1



ROLL BAR TIPO PORTERÍA

ROLL BAR DE 2 1/2", ATORNILLADO A LA BATEA DE UNA SOLA PIEZA (ROLADO EN FRIO) TUBO DE PROPIEDADES MECÁNICAS, EL TRAVESAÑO DEL ROLL BAR DEBE ESTAR A UNA ALTURA DE 10 CM. DEL TOLDO DE LA CABINA.



BANCA CENTRAL CON RESPALDO TIPO BAÚL

ESTRUCTURA METÁLICA EN TUBULAR DE 1" CALIBRE 16. PUNTOS DE SUJECIÓN EN TUBULAR REDONDO DE 1" CALIBRE 16 Y PLACA DE ¼", ASIENTO EN LAMINA CALIBRE 16 EN REDONDO DE 3/8" SECCIONADO CON CAPACIDAD PARA 8 DETENIDOS Y BISAGRAS PARA UTILIZARLA COMO CAJA DE HERRAMIENTAS. REFUERZOS EN TUBULAR REDONDO DE 15MM X 30MM. 2 PORTA ESPOSAS (1 POR CADA LADO). A LO LARGO DE LA BANCA DE TUBO REDONDO DE 1" CALIBRE 16 DE ACERO ROLADO EN FRÍO. ACABADO EN COLOR NEGRO CON PINTURA ELECTROSTÁTICA Y PROTECCIÓN UV. TORNILLERÍA DE 3/8" EN ALTA RESISTENCIA CON ACABADO GALVANIZADO. EMPAQUES DE POLIURETANO EN CALIBRE 1/4" PARA SU INSTALACIÓN. DISEÑO Y MEDIDA CONFORME AL TIPO VEHÍCULO. LA BANCA SE SUJETA AL PISO DE LA CAJA DE LA CAMIONETA A TRAVÉS DE TORNILLOS DE 3/8" GRADO MAQUINA GALVANIZADOS CON SUS RESPECTIVAS RONDANAS PLANAS, RONDANAS DE PRESIÓN Y TUERCAS GALVANIZADAS. TODOS LOS COMPONENTES SON SOLDADOS PARA CONFORMAR LA BANCA CENTRAL EN UNA SOLA PIEZA CON SOLDADURA DE MICRO ALAMBRE CON CÁMARA INERTE POR MEZCLA DE GASES.



TUMBABURROS TIPO H

TUMBABURRO TIPO H CON DOS TRAVESAÑOS DE TUBO DE 2 ½" CALIBRE 16 Y UN TRAVESAÑO CENTRAL EN TUBULAR REDONDO, Y CON ANCLAJES DE ACERO DE ¼" REFORZADOS AL CHASIS CON TOPES DE PROTECCION DE POLIPROPILENO DE ALTA DENSIDAD, EN LA PARTE FRONTAL. ANILLETES SOLDADOS AL TRAVESAÑO INFERIOR FABRICADOS CON REDONDO MACIZO DE 1/2". PINTURA NEGRA SEMIBRILLANTE DE POLIESTER EN POLVO ELECTROSTATICO, HORNEADO DE ALTA RESISTENCIA AL IMPACTO Y A LOS RAYOS UV.



EQUIPO DE SEGURIDAD

CONO 90 CM CON REFLEJANTE

CINTA DE PROTECCION Y/O ACORDONAMIENTO

CONO DE PRECAUCIÓN DE 90 CM DE PVC CON REFLEJANTE



- GRAN FLEXIBILIDAD Y RESISTENCIA A LA DEFORMACIÓN E IMPACTOS
- FABRICADO EN UNA PIEZA
- BASE CUADRADA CON 8 PUNTOS DE ESTABILIDAD
- APILABLE
- PARA DEMILITAR ÁREAS, SEÑALAR OBRAS EN CONSTRUCCIÓN O ZONAS DE PRECAUCIÓN PROTECCIÓN UV, RESISTENTE A LA DECOLORACIÓN BASE CON 8 PUNTOS DE ESTABILIDAD USO DE DÍA Y DE NOCHE



PROTECCIÓN UV
RESISTENCIA A LA
DECOLORACIÓN



BASE CON 8
PUNTOS DE
ESTABILIDAD



BASE CON 8
PUNTOS DE
ESTABILIDAD

ESPECIFICACIONES:

REFLEJANTE 10CM
ALTO 90 CM (36")
BASE 37 X 37 CM
PESO 3.7 KG



CINTA DE PROTECCION Y/O ACORDONAMIENTO

ROLLO DE 305 M DE CINTA DELIMITADORA "PRECAUCIÓN",

- FABRICADA EN POLIETILENO
- ALTA RESISTENCIA A LA FRICCIÓN
- ELONGACIÓN DE 400% ANTES DE ROMPERSE
- IDEALES PARA DELIMITAR ÁREAS Y RESTRINGIR EL PA



ESPECIFICACIONES:

COLOR AMARILLO
LARGO 305 M (1,00 FT)
SANCHO 75MM (3")
ESPESOR 0.04MM

Largo: 305 m (1,000 ft)
Espesor: 0.04 mm



PROTECCIÓN UV



ELONGACIÓN



Ancho
75 mm (3")

EXTINTOR PORTÁTIL RECARGABLE 0.5 KG, POLVO TIPO ABC

- CILINDRO Y MANIJA DE ACERO
- IDEAL PARA CASAS Y AUTOS
- INCLUYE PRODUCTO
- SIEMPRE RECARGUE DESPUÉS DE SER UTILIZADO CON UN DISTRIBUIDOR ESPECIALIZADO
- SE RECOMIENDA COMO MANTENIMIENTO PREVENTIVO VERIFICAR MENSUALMENTE QUE EL MANÓMETRO INDIQUE EN VERDE

ESPECIFICACIONES:

Rango de temperatura -20 °C a 60 °C
 Capacidad 500 g
 Caducidad 4 años
 Presión nominal 1.2 MPa
 Presión de prueba 2.2 MPa
 Peso total 1.2 kg



POLVO QUÍMICO SECO TIPO ABC



LINTERNA REFLECTORA LED 2000 LM, RECARGABLE

- DISTANCIA DEL HAZ DE LUZ: 450 M
- MODOS DE ILUMINACIÓN: FRONTAL (ALTO, BAJO, INTERMITENTE), LUZ INFERIOR (FIJA) Y FILTRO DE LUZ ROJA
- INDICADOR DE NIVEL DE CARGA DE LA BATERÍA CON BOTÓN DE PRUEBA
- DURACIÓN DE LA BATERÍA (RUNTIME): FRONTAL 6 HORAS (ALTO), 12 HORAS (BAJO), LUZ INFERIOR 19 HORAS (BAJO)
- TIEMPO ÓPTIMO DE CARGA: 8 H
- BATERÍA ION LITIO, 2X MÁS TIEMPO DE VIDA, MAYOR VELOCIDAD DE CARGA
- LED DE ALTA LUMINOSIDAD Y ALCANCE
- FILTRO ROJO DESMONTABLE PARA SEÑALIZACIÓN
- PUERTO USB-A, FUNCIONA COMO CARGADOR
- LUZ INFERIOR ADICIONAL PARA ILUMINACIÓN A CORTO ALCANCE
- MEDIDAS LARGO 15 CM DIAMETRO 8CM



CERTIFICACIONES Y GARANTÍAS

CUMPLE LA NORMA: NOM-001-SCFI

ESPECIFICACIONES:

LUMINOSIDAD (LUZ FRONTAL): 2,000 LM (ALTO) / 1,000 LM (BAJO)

LUMINOSIDAD (LUZ INFERIOR): 450 LM (fijo)

LED: LED DE ALTA LUMINOSIDAD Y ALCANCE

BATERÍA: 2 BATERÍAS RECARGABLES DE ION LITIO DE 2,600 MAH (CADA UNA)

GRADO IP: 67

MATERIAL DEL CUERPO: PLÁSTICA

DIMENSIONES (LARGO X DIÁMETRO): 15 X 8 CM

INCLUYE:

CONECTOR PARA TOMACORRIENTE DEL AUTO Y CABLE USB-C

Modos de iluminación

1. Luz frontal



Alto



Bajo



Intermitente

2. Luz inferior



Fija



3. Filtro de luz roja

ATENTAMENTE

NOMBRE Y FIRMA DEL REPRESENTANTE LEGAL
RAZÓN SOCIAL DE LA EMPRESA

**PROCEDIMIENTO DE LICITACIÓN PÚBLICA NACIONAL
N° LPN-ABJ-DRMAS-001-2026
SERVICIO DE ARRENDAMIENTO DE 40 VEHÍCULOS PICK-UP HÍBRIDAS DE PRIMER CONTACTO, EQUIPADAS
Y BALIZADAS TIPO PATRULLAS DE LA ALCALDÍA BENITO JUÁREZ**

ESPECIFICACIONES TÉCNICAS

Transporte

El transporte a utilizar para la entrega de las unidades será por cuenta y riesgo del proveedor y conforme a lo solicitado en el ANEXO TÉCNICO I

Para garantizar la operatividad “El Arrendador” podrá proporcionar vehículos sustitutos nuevos o seminuevos emplacados de la misma gama o superiores, los cuales se considerarán con cobro de arrendamiento para “Alcaldía”, sin rebasar el monto contratado. Esto con el objeto de cubrir la disponibilidad mensualmente. (Solo durante la reparación del vehículo).

Cada unidad deberá contar con la documentación necesaria en materia legal, administrativa, fiscal, vial, ambiental y de seguros, para su libre circulación en territorio nacional, mismo, que deberá estar vigente durante la prestación del servicio. Asimismo, adicional al resguardo respectivo, “El Arrendador” deberá entregar en físico y/o electrónico (liga o QR) la siguiente documentación:

- Guía para la atención de siniestros.
- Póliza de aseguramiento.
- Tarjeta de circulación (en los casos que aplique).
- Manual de equipamiento.
- Manual de mantenimiento.
- Manual de usuario
- Permiso de circulación (en los casos que aplique).

La presente contratación prevé que cada una de las unidades vehiculares cuente con los siguientes servicios asociados durante la vigencia del presente contrato, mismas que correrán por cuenta y a cargo del proveedor y sin costo para “La Alcaldía”:

CONDICIONES DEL MANTENIMIENTO VEHICULAR “El Arrendador” será responsable de proporcionar, durante la vigencia del contrato, los servicios de mantenimiento preventivo y correctivo de los vehículos solicitados por “la Alcaldía”, en los términos siguientes:

MANTENIMIENTO PREVENTIVO. –

El mantenimiento preventivo se realizará de conformidad al manual del usuario de la marca de cada tipo de unidad. Dentro del mantenimiento preventivo deberá considerarse de manera enunciativa más no limitativa, de acuerdo a la póliza de mantenimiento del fabricante y/o distribuidor autorizado, el cambio de aceite, filtro de aceite, filtro de aire, bujías, líquido de frenos, aceite de diferencial, aceite de transmisión automática, sin límite de kilometraje, monto o frecuencia, así como revisión periódica de suspensión, frenos y tracción, limpieza del cuerpo de aceleración, lavado y engrasado, para mantener en todo momento en condiciones óptimas de operación las unidades. VERIFICACIÓN DE CONTAMINANTES. La verificación obligatoria de contaminantes deberá realizarse de acuerdo a la normatividad vigente aplicable en la Ciudad de México; preferentemente, cuando a la unidad se le proporcione el mantenimiento preventivo.

MANTENIMIENTO CORRECTIVO. - El mantenimiento correctivo se efectuará cuando la unidad presente desperfectos, fallas en el motor, transmisión, dirección, suspensión, frenos, embrague, sistema eléctrico, enfriamiento, aire acondicionado, escape, carrocería y pintura, ajuste de frenos y/o cambio de balatas, cambio de discos y de amortiguadores cuando sea necesario previa solicitud de “la Alcaldía” y diagnóstico del taller respectivo. Para el caso del cambio de neumáticos, “El Arrendador” deberá reemplazarlos de forma inmediata.

“El Arrendador” deberá realizar el cambio de neumáticos a efecto de garantizar el correcto funcionamiento de las unidades.

MANTENIMIENTO PREVENTIVO Y CORRECTIVO DEL EQUIPO DE SEÑALIZACIÓN VISUAL Y ACÚSTICA. -

“El Arrendador” deberá garantizar y proporcionar durante la vigencia del contrato, los servicios de mantenimiento preventivo y correctivo del equipo de señalización visual y acústica de los vehículos que correspondan.

MANTENIMIENTO PREVENTIVO Y CORRECTIVO DE EQUIPAMIENTO POLICIAL INTEGRADO. - “El Arrendador” deberá garantizar y proporcionar durante la vigencia del contrato, los servicios de mantenimiento preventivo y correctivo del equipo policial integrado (tumba burros, protecciones ventanas, bancas, entre otros).

OTROS SERVICIOS. - En caso de aplicar, “El Arrendador” deberá considerar el alta de placas, los trámites y pagos por concepto de impuestos, derechos, verificaciones, multas y todo lo necesario para la libre y legal circulación de los vehículos, sin cargo adicional para “la Alcaldía”. EMPLACAMIENTO VEHÍCULOS PATRULLA. -

En el caso de placas vehiculares de patrullas, la gestión del trámite correspondiente previo a la entrega de los vehículos corresponderá a cargo de “la Alcaldía”, en caso de vehículos civiles será el arrendador. Los servicios previstos en este apartado deberán garantizarse por “El Arrendador” a partir del momento de la entrega recepción de las unidades a “la Alcaldía”. “El Arrendador” deberá garantizar que los servicios de mantenimiento vehiculares preventivos, serán cada 10,000 kms, por lo que en caso de que por causas imputables a “la Alcaldía”, no asista a dos servicios consecutivos se considerara como servicios no cumplidos y se excluye de la regla para contabilizar la disponibilidad requerida.

- SOPORTE TÉCNICO DE “EL ARRENDADOR” Durante la vigencia del contrato, “El Arrendador” deberá contar con un servicio vía telefónica las 24 horas, durante el tiempo de vigencia del contrato, a través del cual registrará las solicitudes de servicio de mantenimiento preventivo y/o correctivo. El Arrendador” deberá garantizar la atención

inmediata y en todo momento, para la atención exclusiva de “La Alcaldía”, con al menos el siguiente personal que labore dentro de la misma empresa: •

• **CONDICIONES DEL ASEGURAMIENTO**

“**El Arrendador**” será responsable de proporcionar, durante la vigencia del contrato respectivo, los servicios de aseguramiento de todos los vehículos solicitados por la Alcaldía considerándolos como vehículos de emergencia en lo aplicable, de conformidad con las siguientes condiciones:

COBERTURAS MÍNIMAS DE SEGUROS CON LAS QUE DEBERÁN CONTAR LOS VEHÍCULOS OBJETO DEL ARRENDAMIENTO

-Responsabilidad Civil.

Gastos médicos ocupantes.

Fianza garantizada y asesoría legal en caso de siniestro.

- GUÍA PARA LA ATENCIÓN DE SINIESTROS.
- **PÓLIZA DE ASEGURAMIENTO. QUE DEBE INCLUIR LOS SIGUIENTES CONCEPTOS (DAÑOS MATERIALES, ROBO TOTAL, RESPONSABILIDAD CIVIL, EXTENSIÓN DE RESPONSABILIDAD CIVIL, GASTOS MÉDICOS OCUPANTES, RESPONSABILIDAD CIVIL POR MUERTE DE TERCEROS, ACCIDENTES AUTOMOVILÍSTICOS AL CONDUCTOR).**
- TARJETA DE CIRCULACIÓN (EN LOS CASOS QUE APLIQUE).
- MANUAL DE EQUIPAMIENTO.
- MANUAL DE MANTENIMIENTO.
- MANUAL DE USUARIO
- PERMISO DE CIRCULACIÓN (EN LOS CASOS QUE APLIQUE).

Indemnización por pérdida de miembros para el conductor y los ocupantes. Según Ley Federal del Trabajo. -
Reinstalación automática de sumas aseguradas por evento. Reparación de unidad.

En caso de daños materiales que impliquen pérdida total del vehículo, así como en caso de robo total o parcial “El Arrendador” deberá garantizar la reposición del vehículo o de los componentes que resulten afectados, conforme a las mismas características a las previstas en el contrato y este Anexo I, pudiendo proporcionar de manera inmediata un vehículo sustituto o en su caso un vehículo seminuevo en tanto se establece los tiempos de reposición.

ATENTAMENTE

NOMBRE Y FIRMA DEL REPRESENTANTE LEGAL
RAZÓN SOCIAL DE LA EMPRESA



BASES DE LA LICITACIÓN PÚBLICA NACIONAL N° LPN-ABJ-DRMAS-001-2026
SERVICIO DE ARRENDAMIENTO DE 40 VEHÍCULOS PICK-UP HÍBRIDAS DE PRIMER CONTACTO,
EQUIPADAS Y BALIZADAS COMO PATRULLAS DE LA ALCALDÍA BENITO JUÁREZ
(DEFINITIVAS)

Av. División del Norte 1611 2do piso Col. Santa Cruz Atoyac C. P. 03310 Tel. 5589584000

ANEXO "A"

REQUISITOS BÁSICOS DEL MODELO DE TEXTO DE FIANZA DE SERIEDAD DE PROPUESTA ANTE: LA SECRETARÍA DE ADMINISTRACIÓN Y FINANZAS DE LA CIUDAD DE MÉXICO

(1) _____ EN EJERCICIO DE LA AUTORIZACIÓN QUE LE FUE CONCEDIDA POR LA SECRETARÍA DE HACIENDA Y CRÉDITO PÚBLICO, DE CONFORMIDAD CON LO DISPUESTO EN LA LEY DE INSTITUCIONES DE FIANZAS, SE CONSTITUYE FIADORA HASTA POR LA SUMA DE _____ (2) M/N, A FAVOR DE LA SECRETARÍA DE ADMINISTRACIÓN Y FINANZAS DE LA CIUDAD DE MÉXICO PARA GARANTIZAR POR _____ (3) CON DOMICILIO EN _____ (4), EL SOSTENIMIENTO DE LA PROPUESTA PRESENTADA PARA PARTICIPAR EN LA _____ (5) O _____ (6) _____ (7) CONVOCADA POR LA ADMINISTRACIÓN PÚBLICA DEL DISTRITO FEDERAL, A TRAVÉS DE _____ (8), TENIENDO POR OBJETO _____ (9), ESTA GARANTÍA ESTARÁ VIGENTE HASTA QUE LA ADMINISTRACIÓN PÚBLICA DEL DISTRITO FEDERAL A TRAVÉS DEL ÁREA CONVOCANTE MANIFIESTE EXPRESAMENTE POR ESCRITO LA DEVOLUCIÓN PARA SU CANCELACIÓN, DE CONFORMIDAD CON LA LEY _____ (10), SU REGLAMENTO Y DEMÁS QUE RESULTEN APLICABLES (FIN DE TEXTO).

NOTAS:

- (1) NOMBRE DE LA AFIANZADORA
- (2) IMPORTE EN MONEDA NACIONAL CON NUMERO Y LETRA SIN CONSIDERAR EL IMPUESTO AL VALOR AGREGADO
- (3) NOMBRE DE LA PERSONA FÍSICA O MORAL
- (4) DOMICILIO FISCAL DEL FIADO
- (5) TIPO DE CONCURSO
- (6) CLAVE DE CONCURSO
- (7) NUMERO DE CONCURSO
- (8) ÁREA CONVOCANTE
- (9) OBJETO DEL PROCEDIMIENTO
- (10) LEY APLICABLE AL PROCEDIMIENTO DE QUE SE TRATE

LA FIANZA DEBERÁ TRAER NOMBRE Y CARGO DE QUIEN LA FIRME.

ANEXO "B"

REQUISITOS BÁSICOS DEL MODELO DE TEXTO DE FIANZA DE CUMPLIMIENTO

ANTE: LA SECRETARÍA DE ADMINISTRACIÓN Y FINANZAS DE LA CIUDAD DE MÉXICO

PARA GARANTIZAR POR _____⁽¹⁾ CON R.F.C.: _____⁽²⁾ CON DOMICILIO EN (CALLE, COLONIA, ALCALDIA Y C.P. _____⁽³⁾, EL CUMPLIMIENTO DE TODAS Y CADA UNA DE LAS OBLIGACIONES A SU CARGO DERIVADAS DEL CONTRATO N° _____⁽⁴⁾, DE FECHA _____⁽⁵⁾, CON UN IMPORTE DE \$ _____⁽⁶⁾ (CON NUMERO Y LETRA) _____⁽⁷⁾ NO INCLUYE I.V.A., RELATIVO A _____⁽⁸⁾. QUE CELEBRAN POR UNA PARTE LA ADMINISTRACIÓN PÚBLICA DEL DISTRITO FEDERAL, REPRESENTADO POR _____⁽⁹⁾ Y POR LA OTRA: _____⁽¹⁾, LA PRESENTE FIANZA SE EXPIDE DE CONFORMIDAD CON LO ESTIPULADO EN LA LEY _____⁽¹⁰⁾ LA COMPAÑÍA AFIANZADORA EXPRESAMENTE DECLARA:

- A) QUE LA FIANZA SE OTORGA ATENDIENDO A TODAS LAS ESTIPULACIONES CONTENIDAS EN EL CONTRATO;
- B) QUE EN EL CASO DE QUE SE PRORROGUE EL PLAZO ESTABLECIDO PARA LA TERMINACIÓN DE LOS TRABAJOS QUE SE GARANTIZAN CON LA FIANZA, O EXISTA ESPERA, SU VIGENCIA QUEDARÁ AUTOMÁTICAMENTE PRORROGADA EN CONCORDANCIA DE DICHA PRORROGA O ESPERA;
- C) LA FIANZA GARANTIZA LA EJECUCIÓN TOTAL DE LOS TRABAJOS MATERIA DEL CONTRATO, DE CONFORMIDAD CON LA AUTORIZACIÓN DE _____⁽⁹⁾ _____
- D) QUE EN CASO DE QUE EL FIADO NO REALICE LA SUSTITUCIÓN DE ESTA FIANZA POR LA DE VICIOS OCULTOS, ACEPTA QUE ESTA FIANZA SE PRORROGUE _____⁽¹¹⁾ DE VIGENCIA DEL CONTRATO Y CONVENIOS, PARA RESPONDER DE LOS DEFECTOS QUE RESULTAREN EN LA _____⁽⁸⁾, DE LOS VICIOS OCULTOS Y DE CUALQUIER OTRA RESPONSABILIDAD EN QUE HUBIERE INCURRIDO EL FIADO;
- E) QUE PARA CANCELAR LA FIANZA SERÁ REQUISITO INDISPENSABLE LA SOLICITUD EXPRESA Y POR ESCRITO _____⁽⁹⁾ _____;
- F) LA INSTITUCIÓN AFIANZADORA SE SOMETE EXPRESAMENTE AL PROCEDIMIENTO DE EJECUCIÓN ESTABLECIDO EN LOS ARTÍCULOS 282, 291 Y 178 DE LA LEY INSTITUCIONES DE SEGUROS Y FIANZAS VIGENTE. LA FIANZA SE CANCELARÁ CUANDO EL FIADO HAYA CUMPLIDO CON TODAS LAS OBLIGACIONES QUE SE DERIVEN DEL CONTRATO (FIN DE TEXTO).

NOTAS:

- (1) NOMBRE DE LA PERSONA FÍSICA O MORAL
- (2) R.F.C. DEL FIADO
- (3) DOMICILIO FISCAL DEL FIADO
- (4) NUMERO DEL CONTRATO



- (5) FECHA DEL CONTRATO
- (6) IMPORTE DEL CONTRATO CON NUMERO
- (7) IMPORTE DEL CONTRATO CON LETRA
- (8) OBJETO DEL CONTRATO
- (9) NOMBRE DEL ÁREA RESPONSABLE
- (10) LEGISLACIÓN APLICABLE AL CONTRATO
- (11) PLAZO QUE LA LEGISLACIÓN APLICABLE SEÑALE PARA EL TIPO DE CONTRATO

NOTA: EN CASO DE QUE DURANTE LA VIGENCIA DE LOS CONTRATOS SE FORMALIZARAN CONVENIOS AL CONTRATO ORIGINAL SE SOLICITARA AL FIADO QUE HAGA LA MODIFICACIÓN DE TEXTO CORRESPONDIENTE A LA PÓLIZA ORIGINAL.

PROCEDIMIENTO DE LICITACIÓN PÚBLICA NACIONAL
N° LPN-ABJ-DRMAS-001-2026
SERVICIO DE ARRENDAMIENTO DE 40 VEHÍCULOS PICK-UP HÍBRIDAS DE PRIMER CONTACTO, EQUIPADAS
Y BALIZADAS COMO PATRULLAS DE LA ALCALDÍA BENITO JUÁREZ
ANEXO II
(MODELO)

_____, manifiesto bajo protesta de decir verdad, que los datos aquí asentados, son ciertos y han sido debidamente verificados, así como que cuento con facultades suficientes para suscribir la propuesta en el presente procedimiento de Licitación Pública, a nombre y representación de _____.

Registro Federal de Contribuyentes:			
Domicilio:			
Calle y Número:			
Colonia:	Alcaldía o Municipio:		
Código Postal:	Entidad Federativa:		
Teléfonos:	Correo Electrónico		
No. de la escritura pública en la que consta su acta constitutiva:		Fecha:	
Nombre, número y lugar del Notario Público ante el cual se dio fe de la misma:			
Relación de Accionistas y porcentaje de acciones:			
Apellido Paterno:	Apellido Materno:	Nombres:	% participación.
Descripción del acta constitutiva:			
Reforma del acta constitutiva:			
Nombre del apoderado o representante:			
Datos del documento mediante el cual acredita su personalidad y facultades:			
Escritura pública número:		Fecha:	
Nombre, número y lugar del Notario Público ante el cual se otorgó:			

Lugar:

Fecha:

(Protesto lo necesario)

F i r m a

Nota: El presente formato podrá ser reproducido por cada licitante en el modo que estime conveniente, debiendo respetar su contenido, preferentemente, en el orden indicado.

**PROCEDIMIENTO DE LICITACIÓN PÚBLICA NACIONAL
N° LPN-ABJ-DRMAS-001-2026
SERVICIO DE ARRENDAMIENTO DE 40 VEHÍCULOS PICK-UP HÍBRIDAS DE PRIMER CONTACTO, EQUIPADAS
Y BALIZADAS COMO PATRULLAS DE LA ALCALDÍA BENITO JUÁREZ**

**ANEXO III
(MODELO)**

CIUDAD DE MEXICO, A _____ DE _____ DE 2026.

**MTRO. GERARDO CLARA MOCTEZUMA
DIRECTOR GENERAL DE ADMINISTRACIÓN, FINANZAS Y OBRAS
EN LA ALCALDÍA BENITO JUÁREZ
P R E S E N T E**

EL QUE SUSCRIBE, EN MI CARÁCTER DE REPRESENTANTE LEGAL DE LA EMPRESA _____, MANIFIESTO BAJO PROTESTA DE DECIR VERDAD, QUE EL SUSCRITO Y QUE LA EMPRESA QUE REPRESENTO, ASÍ COMO TODAS LAS PERSONAS QUE FORMAN LA SOCIEDAD, NO SE ENCUENTRAN EN NINGUNO DE LOS SUPUESTOS DE IMPEDIMENTO ESTABLECIDOS EN EL ARTÍCULO 49 FRACCIÓN XV DE LA LEY DE RESPONSABILIDADES ADMINISTRATIVAS DE LA CIUDAD DE MÉXICO PARA PARTICIPAR O CELEBRAR CONTRATOS.

A T E N T A M E N T E

**NOMBRE Y FIRMA DEL REPRESENTANTE LEGAL
RAZON SOCIAL DE LA EMPRESA**



BASES DE LA LICITACIÓN PÚBLICA NACIONAL N° LPN-ABJ-DRMAS-001-2026
SERVICIO DE ARRENDAMIENTO DE 40 VEHÍCULOS PICK-UP HÍBRIDAS DE PRIMER CONTACTO,
EQUIPADAS Y BALIZADAS COMO PATRULLAS DE LA ALCALDÍA BENITO JUÁREZ
(DEFINITIVAS)

Av. División del Norte 1611 2do piso Col. Santa Cruz Atoyac C. P. 03310 Tel. 5589584000

**PROCEDIMIENTO DE LICITACIÓN PÚBLICA NACIONAL
N° LPN-ABJ-DRMAS-001-2026
SERVICIO DE ARRENDAMIENTO DE 40 VEHÍCULOS PICK-UP HÍBRIDAS DE PRIMER CONTACTO, EQUIPADAS
Y BALIZADAS COMO PATRULLAS DE LA ALCALDÍA BENITO JUÁREZ**

**ANEXO IV
(MODELO)**

CIUDAD DE MEXICO, A _____ DE _____ DE 2026.

**MTRO. GERARDO CLARA MOCTEZUMA
DIRECTOR GENERAL DE ADMINISTRACIÓN, FINANZAS Y OBRAS
EN LA ALCALDÍA BENITO JUÁREZ
P R E S E N T E**

EL QUE SUSCRIBE, EN MI CARÁCTER DE REPRESENTANTE LEGAL DE LA EMPRESA _____, MANIFIESTO BAJO PROTESTA DE DECIR VERDAD, QUE EL SUSCRITO Y QUE LA EMPRESA QUE REPRESENTO, ASÍ COMO TODAS LAS PERSONAS QUE FORMAN LA SOCIEDAD, NO SE ENCUENTRAN EN NINGUNO DE LOS SUPUESTOS DE IMPEDIMENTO ESTABLECIDOS EN EL ARTÍCULO 39 DE LA LEY DE ADQUISICIONES PARA EL DISTRITO FEDERAL.

A T E N T A M E N T E

**NOMBRE Y FIRMA DEL REPRESENTANTE LEGAL
RAZÓN SOCIAL DE LA EMPRESA**



BASES DE LA LICITACIÓN PÚBLICA NACIONAL N° LPN-ABJ-DRMAS-001-2026
SERVICIO DE ARRENDAMIENTO DE 40 VEHÍCULOS PICK-UP HÍBRIDAS DE PRIMER CONTACTO,
EQUIPADAS Y BALIZADAS COMO PATRULLAS DE LA ALCALDÍA BENITO JUÁREZ
(DEFINITIVAS)

Av. División del Norte 1611 2do piso Col. Santa Cruz Atoyac C. P. 03310 Tel. 5589584000

**PROCEDIMIENTO DE LICITACIÓN PÚBLICA NACIONAL
N° LPN-ABJ-DRMAS-001-2026
SERVICIO DE ARRENDAMIENTO DE 40 VEHÍCULOS PICK-UP HÍBRIDAS DE PRIMER CONTACTO, EQUIPADAS
Y BALIZADAS COMO PATRULLAS DE LA ALCALDÍA BENITO JUÁREZ**

**ANEXO V
(MODELO)**

CIUDAD DE MEXICO, A _____ DE _____ DE 2026.

**MTRO. GERARDO CLARA MOCTEZUMA
DIRECTOR GENERAL DE ADMINISTRACIÓN, FINANZAS Y OBRAS
EN LA ALCALDÍA BENITO JUÁREZ
P R E S E N T E**

DECLARACIÓN DE INTEGRIDAD

EL QUE SUSCRIBE, EN MI CARÁCTER DE REPRESENTANTE LEGAL DE LA EMPRESA Y/O PERSONA FÍSICA _____, MANIFIESTO BAJO PROTESTA DE DECIR VERDAD, QUE LA EMPRESA QUE REPRESENTO POR SI MISMA O A TRAVES DE INTERPOSITA PERSONA SE ABSTENDRÁ DE INCURRIR EN PRACTICAS NO ÉTICAS O ILEGALES DURANTE EL PROCESO DE LICITACIÓN PÚBLICA, ASÍ COMO EN EL PROCESO DE FORMALIZACIÓN Y VIGENCIA DEL CONTRATO Y EN SU CASO EN LOS CONVENIOS Y QUE SE DERIVEN DE ESTE PROCEDIMIENTO.

A T E N T A M E N T E

**NOMBRE Y FIRMA DEL REPRESENTANTE LEGAL
RAZÓN SOCIAL DE LA EMPRESA**



BASES DE LA LICITACIÓN PÚBLICA NACIONAL N° LPN-ABJ-DRMAS-001-2026
SERVICIO DE ARRENDAMIENTO DE 40 VEHÍCULOS PICK-UP HÍBRIDAS DE PRIMER CONTACTO,
EQUIPADAS Y BALIZADAS COMO PATRULLAS DE LA ALCALDÍA BENITO JUÁREZ
(DEFINITIVAS)

Av. División del Norte 1611 2do piso Col. Santa Cruz Atoyac C. P. 03310 Tel. 5589584000

PROCEDIMIENTO DE LICITACIÓN PÚBLICA NACIONAL
N° LPN-ABJ-DRMAS-001-2026
SERVICIO DE ARRENDAMIENTO DE 40 VEHÍCULOS PICK-UP HÍBRIDAS DE PRIMER CONTACTO, EQUIPADAS Y BALIZADAS COMO PATRULLAS DE LA ALCALDÍA BENITO JUÁREZ

ANEXO VII
FORMATO DE SUBASTA INDEFINIDA

PRIMERA Y SEGUNDA RONDA (INDEFINIDAS)

DE CONFORMIDAD CON EL ARTÍCULO 43 FRACCIÓN II DE LA LEY DE ADQUISICIONES PARA EL DISTRITO FEDERAL, EN EL CUAL SE INDICA QUE LOS LICITANTES PODRÁN OFERTAR UN PRECIO MÁS BAJO DEL SERVICIO OBJETO DE LA LICITACIÓN

N° PARTIDA	DESCRIPCIÓN DEL SERVICIO	CANTIDAD	UNIDAD DE MEDIDA	CANTIDAD MAS BAJA DEL CUADRO COMPARATIVO	CANTIDAD SUBASTADA EN 1ERA. RONDA	PORCENTAJE SUBASTADO EN 1ERA. RONDA	CANTIDAD MÁS BAJA EN 2DA. RONDA	PORCENTAJE SUBASTADO EN 2DA. RONDA

UNA VEZ RECIBIDA LA ÚLTIMA OFERTA ECONÓMICA DEL MEJOR COSTO, PARA LA CONVOCANTE, SE DETERMINA AL PROVEEDOR QUE OFERTO EL PRECIO MÁS BAJO POR EL SERVICIO REQUERIDO

MANIFIESTO BAJO PROTESTA DE DECIR VERDAD QUE FUI INVITADO A SUBASTAR PARA LA PRIMERA Y SEGUNDA RONDA (INDEFINIDAS), DE CONFORMIDAD CON LO ESTABLECIDO EN EL NUMERAL 4.7.3 Y 4.7.4 DE LAS PRESENTES BASES.

EMPRESA: <hr/> NOMBRE: <hr/> CARGO: <hr/>	FIRMA
---	--------------

PROCEDIMIENTO DE LICITACIÓN PÚBLICA NACIONAL
N° LPN-ABJ-DRMAS-001-2026
SERVICIO DE ARRENDAMIENTO DE 40 VEHÍCULOS PICK-UP HÍBRIDAS DE PRIMER CONTACTO, EQUIPADAS Y BALIZADAS COMO PATRULLAS DE LA ALCALDÍA BENITO JUÁREZ

ANEXO VIII
(MODELO)

DECLARACIÓN DE INTERESES Y MANIFESTACIÓN DE NO CONFLICTO DE INTERESES

DATOS PARA CONSULTA A SUPERIORES JERARQUICOS SOBRE LICITANTES	
RAZON SOCIAL DEL LICITANTE	
REGISTRO FEDERAL DE CONTRIBUYENTES	
OBJETO SOCIAL	
NOMBRE Y CARGO DEL REPRESENTANTE DEL LICITANTE	
NOMBRE DE SOCIOS, ACCIONISTAS O SIMILARES	
NOMBRE DE ADMINISTRADORES, COMISARIOS O SIMILARES	
NÚMERO DEL ACTA CONSTITUTIVA, ASOCIACIÓN O SIMILAR DEL LICITANTE	
FECHA DE CONSTITUCIÓN O CREACIÓN DE LA SOCIEDAD, ASOCIACIÓN O SIMILAR LICITANTE	
NÚMERO DEL PROCEDIMIENTO	
<small>NOTA: EL DECLARANTE DE ESTIMARLO NECESARIO, EN EL APARTADO CONDUCENTE PODRÁ HACER OBSERVACIONES O ACLARACIONES DE LA INFORMACIÓN QUE DECLARE O LA QUE NO DECLARE, ASÍ COMO DE OTRO ASPECTOS, ANTECEDENTES O CIRCUNSTANCIAS ACTUALES QUE NO SE SOLICITAN EN LA DECLARACIÓN Y QUE PUDIERA SER PERCIBIDO COMO ELEMENTO POTENCIAL PARA UN CONFLICTO DE INTERESES CON MOTIVO DE SUS ATRIBUCIONES.</small>	

ATENTAMENTE

**NOMBRE Y FIRMA DEL REPRESENTANTE LEGAL
BAJO PROTESTA DE DECIR VERDAD**



PROCEDIMIENTO DE LICITACIÓN PÚBLICA NACIONAL
N° LPN-ABJ-DRMAS-001-2026
SERVICIO DE ARRENDAMIENTO DE 40 VEHÍCULOS PICK-UP HÍBRIDAS DE PRIMER CONTACTO, EQUIPADAS
Y BALIZADAS COMO PATRULLAS DE LA ALCALDÍA BENITO JUÁREZ

ANEXO IX
(MODELO)

CIUDAD DE MEXICO, A _____ DE _____ DE 2026.

MTRO. GERARDO CLARA MOCTEZUMA
DIRECTOR GENERAL DE ADMINISTRACIÓN, FINANZAS Y OBRAS
EN LA ALCALDÍA BENITO JUÁREZ
P R E S E N T E

EL QUE SUSCRIBE, EN MI CARÁCTER DE REPRESENTANTE LEGAL DE LA EMPRESA _____, MANIFIESTO BAJO PROTESTA DE DECIR VERDAD QUE, EN CASO DE RESULTAR PROVEEDOR GANADOR SE COMPROMETE A DAR CUMPLIMIENTO A LO ESTIPULADO EN LOS LINEAMIENTOS PARA REGULAR EL DISEÑO, ESPECIFICACIONES Y DEMÁS ELEMENTOS RELACIONADOS CON EL BALIZAMIENTO DE LOS VEHÍCULOS OFICIALES DE LA POLICÍA DE PROXIMIDAD DESTINADOS A REALIZAR FUNCIONES DE SEGURIDAD CIUDADANA EN LAS DEPENDENCIAS, ÓRGANOS DESCONCENTRADOS, ENTIDADES Y ALCALDÍAS DE LA CIUDAD DE MÉXICO, PUBLICADOS EN LA GACETA OFICIAL EL DÍA 18 DE NOVIEMBRE DE 2021 MEDIANTE EL ACUERDO 64/2021.

A T E N T A M E N T E

NOMBRE Y FIRMA DEL REPRESENTANTE LEGAL
RAZON SOCIAL DE LA EMPRESA



BASES DE LA LICITACIÓN PÚBLICA NACIONAL N° LPN-ABJ-DRMAS-001-2026
SERVICIO DE ARRENDAMIENTO DE 40 VEHÍCULOS PICK-UP HÍBRIDAS DE PRIMER CONTACTO,
EQUIPADAS Y BALIZADAS COMO PATRULLAS DE LA ALCALDÍA BENITO JUÁREZ
(DEFINITIVAS)

Av. División del Norte 1611 2do piso Col. Santa Cruz Atoyac C. P. 03310 Tel. 5589584000